

CATÁLOGO DE PRODUCTOS



C1 BALANZAS



C2 GANCHOS PESADORES



C3 MÓDULOS DE PESAJE INDUSTRIAL

Certificaciones



Balanzas

Balanzas cuentapiezas, balanzas peso/precio/importe, balanzas de bolsillo.
Balanzas homologadas: CE-M, UKCA, OIML R76, ATEX, IP69K.

Ganchos pesadores digitales para cargas suspendidas

Ganchos y grilletes marcados CE. Ganchos pesadores ultraligeros, para puente-grúa, portátiles con maletín para el transporte, con mando a distancia con display, con posibilidad de impresión y totalización de las pesadas. Ganchos pesadores aprobados: CE-M, UKCA, OIML R76.

Plataformas y módulos de pesaje

Soluciones adecuadas para realizar balanzas y sistemas de pesaje industriales. Plataformas industriales monocélula o 4 células de carga. Plataformas de pesaje con plato de carga inspeccionable. Pesa-palets. Barras pesadoras.
Plataformas homologadas: CE-M, UKCA, OIML R60, ATEX, IECEx, IP69K.
Transpaleta pesadora aprobado OIML R76.

		PÁG.
C1	BALANZAS	
C1.1	BALANZAS CUENTAPIEZAS	4
C1.2	BALANZAS PESO/PRECIO/IMPORTE	4
C1.3	BALANZAS DE BOLSILLO	4
C2	GANCHOS PESADORES	
C2.1	GANCHOS PESADORES DIGITALES	17
C2.2	GANCHOS PESADORES DIGITALES PARA PUENTE-GRÚA	17
C3	MÓDULOS DE PESAJE INDUSTRIAL	
C3.1	PLATAFORMAS MONOCÉLULA	31
C3.2	PLATAFORMAS CON 4 CÉLULAS DE CARGA	31
C3.3	PESA-PALETS CON 4 CÉLULAS DE CARGA	32
C3.4	TRANSPALETA PESADORA	32

	CAPACIDAD	PÁG.
C1.1		
BALANZAS CUENTAPIEZAS		
	LACSN Hasta 30 kg Divisiones: 0.2 g ÷ 1 g	6
	BIL Hasta 30 kg Divisiones: 0.1 g ÷ 0.5 g Versión aprobada Divisiones: 1 g ÷ 10 g	8
	BIL2B Hasta 30 kg Divisiones: 0.1 g ÷ 0.5 g	10
C1.2		
BALANZAS PESO/PRECIO/IMPORTE		
	BILP BILPA Hasta 30 kg Divisiones: 1 g ÷ 10 g	12
	BILPSTA Hasta 30 kg Divisiones: 1 g ÷ 10 g	14
C1.3		
BALANZAS DE BOLSILLO		
	LBIL500 Hasta 500 g Divisiones: 0.05 g	16
	LBIL3000 Hasta 3 kg Divisiones: 0.1 g	16



CAPACIDAD	kg	DIVISIÓN (g)	PESO NETO (kg)	CÓDIGO
6		e=0.2	2.8	LACSN6
15		e=0.5	2.8	LACSN15
30		e=1	2.8	LACSN30

DESCRIPCIÓN

- Plato de acero inoxidable.
- Pantalla LCD retroiluminada, 6 dígitos de 30 mm.
- Teclado impermeable de 8 teclas.
- Nivel de burbuja y pies ajustables.
- Batería interna recargable de 4 V, capacidad 4 Ah.
- Autonomía máxima: 70 horas.
- Cargador externo 230 VAC incluido.

FUNCIONES PRINCIPALES

- Indicación del peso.
- Cuentapiezas.
- Indicación del peso en porcentaje
- Salida RS232 para conexión a PC.
- Control del peso (HIGH/LOW) con alarma acústica.

CERTIFICACIONES



Equivalente a la marca CE en el Reino Unido

CERTIFICACIONES BAJO PEDIDO

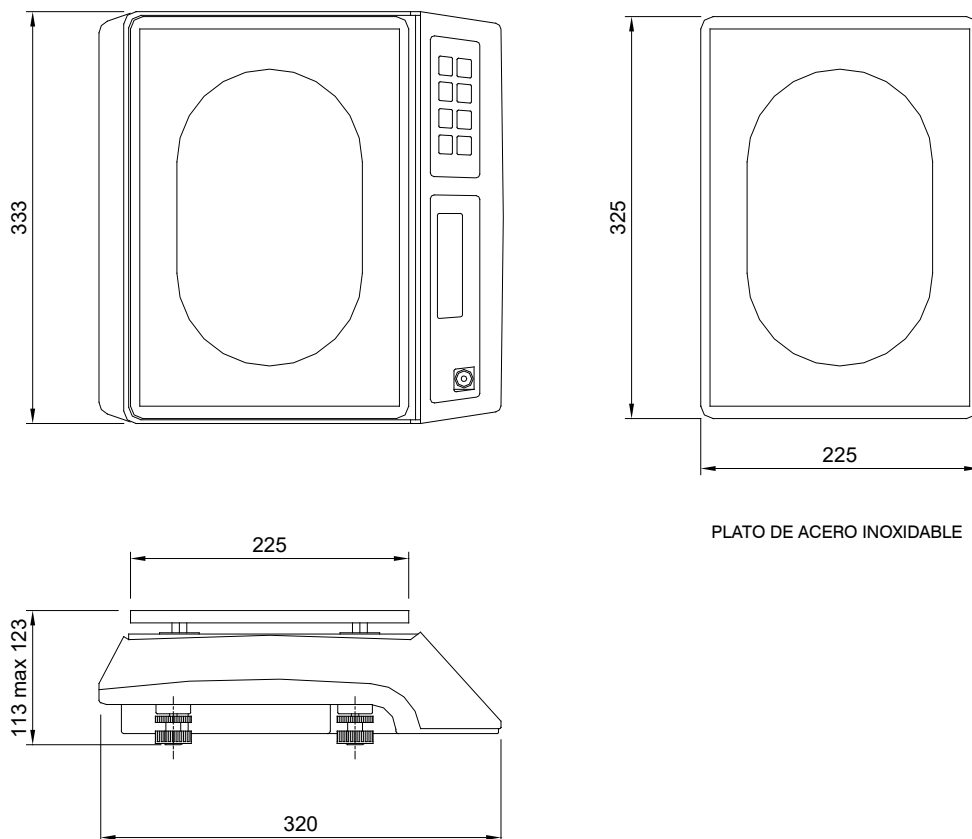
CÓDIGO



Ensayo de linealidad

TARATURA50

DIMENSIONES (mm)



PLATO DE ACERO INOXIDABLE

CARACTERÍSTICAS TÉCNICAS

Alimentación	230 VAC \pm 10%
Batería interna	4 V, capacidad 4 Ah
Linealidad	<0.01% fondo de escala
Divisiones visualizables	30000
Unidades de medida	kg, lb
Puerto serie	RS232
Velocidad de transmisión	1200, 2400, 4800, 9600 (bit/s)
Humedad (no condensante)	<85%
Temperatura de almacenaje	-10 °C +50 °C
Temperatura de trabajo	0 °C +40 °C



CAPACIDAD	kg	DIVISIÓN (g)	PESO NETO (kg)	CÓDIGO
	6	e=0.1	3.9	BIL6
	15	e=0.2	3.9	BIL15
	30	e=0.5	3.9	BIL30

HOMOLOGADAS C3 - 3000 divisiones - MULTIRANGE

	3/6	e=1/2		VERIBIL6
	6/15	e=2/5		VERIBIL15
	15/30	e=5/10		VERIBIL30

DESCRIPCIÓN

- Plato de acero inoxidable.
- Salida RS232 para conexión a PC o impresora externa.
- Pantalla LCD retroiluminada, 6 dígitos de 24 mm.
- Teclado impermeable de 7 teclas.
- Nivel de burbuja y pies ajustables.
- Batería interna recargable de 6 V, capacidad 4 Ah.
- Autonomía máxima: 70 horas.
- Cargador externo 100-240 VAC incluido.
- Apagado automático.

FUNCIONES PRINCIPALES

- Cuentapiezas con visualización secuencial de: número de piezas, peso unitario medio, peso total de las piezas en la balanza.
- Totalización automática o manual de las pesadas.
- Indicación del peso en porcentaje.
- Control del peso/piezas/porcentaje (HIGH/LOW) con alarma acústica y visual.
- Impresión de recibo mediante impresora externa STAVTII: encabezado personalizable, fecha, hora, peso neto, peso unitario medio, número de piezas en la balanza, peso total, número total de piezas.

CERTIFICACIONES



OIML R76:2006, clase III, 3000 divisiones

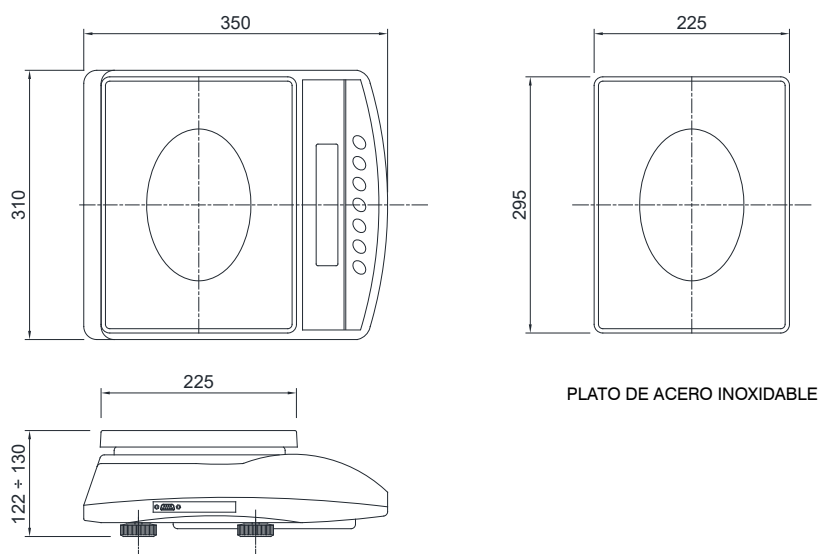


Equivalente a la marca CE en el Reino Unido

CERTIFICACIONES BAJO PEDIDO

	CÓDIGO
✓ Ensayo de linealidad	TARATURA50
M Evaluación de conformidad (primera comprobación)	




DIMENSIONES (mm)



CARACTERÍSTICAS TÉCNICAS

Alimentación	100-240 VAC
Batería interna	6 V, capacidad 4 Ah
Linealidad	<0.01% fondo de escala
Divisiones visualizables	60000
Unidades de medida	g, kg
Puerto serie	RS232
Velocidad de transmisión	2400, 4800, 9600, 19200 (bit/s)
Humedad (no condensante)	<85%
Temperatura de almacenaje	-10 °C +50 °C
Temperatura de trabajo	-10 °C +40 °C

OPCIONES BAJO PEDIDO

	DESCRIPCIÓN	CÓDIGO
	Cubeta de acero inoxidable. Dimensiones: 230x300x40 mm.	PIATTOBAC
	Batería recargable Panasonic mod. LC-R064R5P - 6 V, capacidad 4.5 Ah.	BATERIA6V4AH
	Impresora térmica de mesa.	STAVTII

La Empresa se reserva el derecho de realizar cambios en los datos técnicos, dibujos e imágenes sin previo aviso.



Balanzas Cuentapiezas se pueden conectar a una segunda plataforma para pesar y contar grandes cantidades:

- plataformas monocélula ACN / AIN / MN
- plataformas 4 células P / P-INOXN

CAPACIDAD	kg	DIVISIÓN (g)	PESO NETO (kg)	CÓDIGO
	6	e=0.1	4.8	BIL2B6
	15	e=0.2	4.8	BIL2B15
	30	e=0.5	4.8	BIL2B30

DESCRIPCIÓN

- Plato de acero inoxidable.
- Salida RS232 para conexión a PC o impresora externa.
- Entrada para plataforma remota (conector incluido).
- Pantalla LCD retroiluminada, 3x 6 dígitos de 20 mm.
- Teclado impermeable de 20 teclas.
- Nivel de burbuja y pies ajustables.
- Batería interna recargable de 6 V, capacidad 4 Ah.
- Autonomía máxima: 70 horas.
- Cargador externo 100-240 VAC incluido.
- Apagado automático.

FUNCIONES PRINCIPALES

- Cuentapiezas con visualización simultánea de: número de piezas, peso unitario medio, peso total de las piezas en la balanza.
- 100 artículos almacenables (PLU) con los siguientes parámetros: nombre, valor de tara predeterminada, peso unitario medio.
- Totalización automática o manual de las pesadas.
- Indicación del peso en porcentaje
- Control del peso/piezas/porcentaje (HIGH/LOW) con alarma acústica y visual.
- Impresión de recibo mediante impresora externa STAVT II opcional: encabezado personalizable, fecha, hora, nombre del artículo, ID de la balanza, tipo de balanza, peso neto, peso unitario medio, número de piezas en la balanza, peso total, número total de piezas.

CERTIFICACIONES

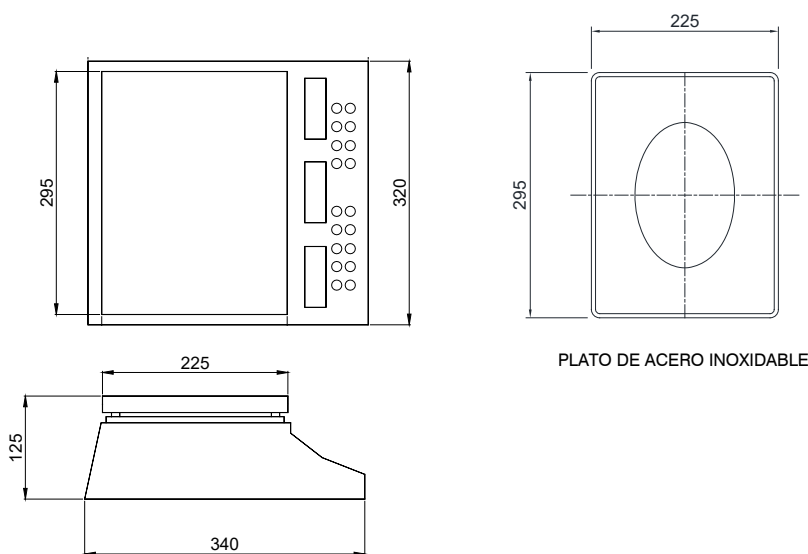
UK CA Equivalente a la marca CE en el Reino Unido

CERTIFICACIONES BAJO PEDIDO

✓ Ensayo de linealidad

CÓDIGO

TARATURA50




DIMENSIONES (mm)

PLATO DE ACERO INOXIDABLE

CARACTERÍSTICAS TÉCNICAS

Alimentación	100-240 VAC
Batería interna	6 V, capacidad 4 Ah
Linealidad	<0.01% fondo de escala
Divisiones visualizables	60000
Unidades de medida	g, kg
Puerto serie	RS232
Entrada para plataforma remota	Conector circular de 5 pines (incluido)
Velocidad de transmisión	600, 1200, 2400, 4800, 9600 (bit/s)
Humedad (no condensante)	<85%
Temperatura de almacenamiento	-10 °C +50 °C
Temperatura de trabajo	0°C +40°C

OPCIONES BAJO PEDIDO

	DESCRIPCIÓN	CÓDIGO
	Cubeta de acero inoxidable. Dimensiones: 230x300x40 mm.	PIATTOBAC
	Batería recargable Panasonic mod. LC-R064R5P - 6 V, capacidad 4.5 Ah.	BATERIA6V4AH
	Impresora térmica de mesa.	STAVTII

La Empresa se reserva el derecho de realizar cambios en los datos técnicos, dibujos e imágenes sin previo aviso.

BILP - BILPA

BALANZAS PESO/PRECIO/IMPORTE HOMOLOGADAS

LAUMAS®



lado del operador

BILP



lado del comprador

COLUMNA
GIRATORIA

BILPA

CAPACIDAD	kg	DIVISIÓN (g)	PESO NETO (kg)	CÓDIGO	PESO NETO (kg)	CÓDIGO
3/6		e=1/2	3.3	BILP6	4.5	BILPA6
6/15		e=2/5	3.3	BILP15	4.5	BILPA15
15/30		e=5/10	3.3	BILP30	4.5	BILPA30

DESCRIPCIÓN

- Plato de acero inoxidable.
- Salida RS232 para conexión a impresora externa.
- Pantalla LCD retroiluminada en ambos lados, 3x 6 dígitos de 20 mm.
- Teclado impermeable de 20 teclas.
- Nivel de burbuja y pies ajustables.
- Batería interna recargable de 6 V, capacidad 4 Ah.
- Autonomía máxima: 70 horas.
- Cargador externo 100-240 VAC incluido.
- Apagado automático.

FUNCIONES PRINCIPALES

- Visualización simultánea de: peso, precio unitario, importe.
- 100 artículos almacenables (PLU) con precio unitario.
- Ajuste de la unidad de precio: €/kg - €/100 g.
- Borrado automático del precio y la tara.
- Totalización de los importes parciales.
- Cálculo automático de la vuelta.
- Impresión de recibo no fiscal mediante impresora externa STAVT II opcional: encabezado personalizable, fecha, hora, peso neto, precio unitario, importe para artículo, importe total.

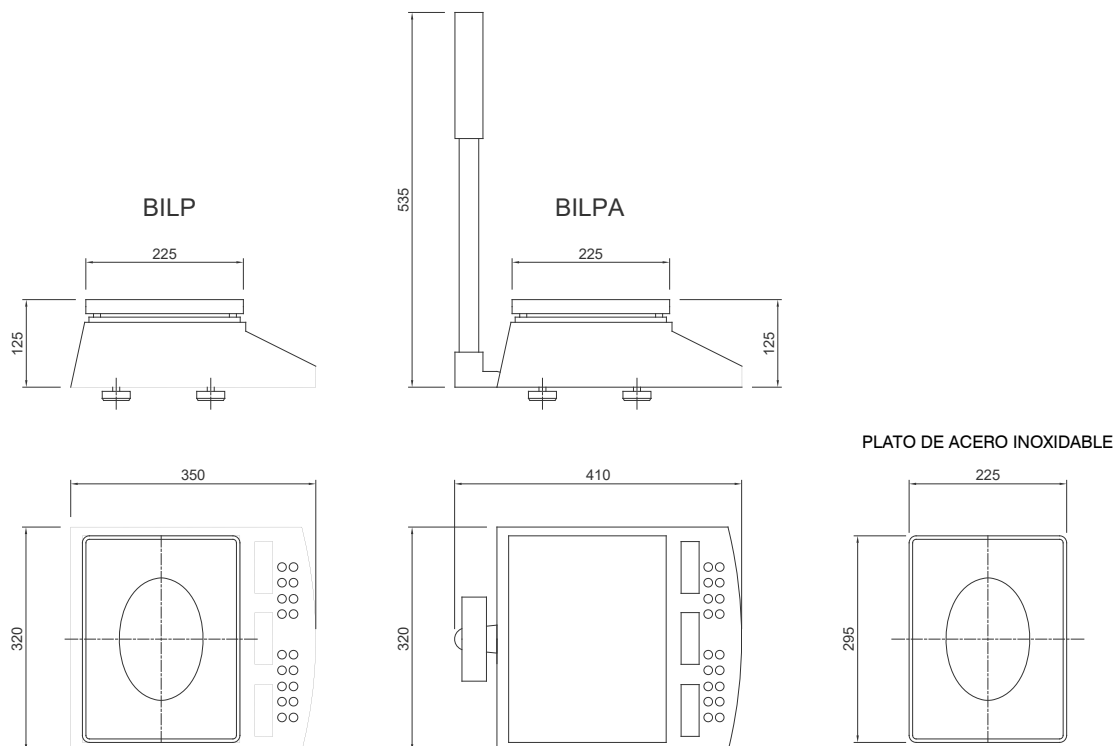
CERTIFICACIONES

- OIML R76:2006, clase III, 3000 divisiones
- Equivalente a la marca CE en el Reino Unido
- Evaluación de conformidad (primera comprobación)

BILP - BILPA

BALANZAS PESO/PRECIO/IMPORTE HOMOLOGADAS




DIMENSIONES (mm)



CARACTERÍSTICAS TÉCNICAS

Alimentación	100-240 VAC
Batería interna	6 V, capacidad 4 Ah
Linealidad	<0.01% fondo de escala
Divisiones visualizables	3000
Unidades de medida	kg
Puerto serie	RS232
Velocidad de transmisión	2400, 4800, 9600, 19200 (bit/s)
Humedad (no condensante)	<85%
Temperatura de almacenaje	-10 °C +50 °C
Temperatura de trabajo	-10 °C +40 °C

OPCIONES BAJO PEDIDO

	DESCRIPCIÓN	CÓDIGO
	Cubeta de acero inoxidable. Dimensiones: 230x300x40 mm.	PIATTOBAC
	Batería recargable Panasonic mod. LC-R064R5P - 6 V, capacidad 4.5 Ah.	BATERIA6V4AH
	Impresora térmica de mesa.	STAVTII

La Empresa se reserva el derecho de realizar cambios en los datos técnicos, dibujos e imágenes sin previo aviso.

**DESCRIPCIÓN**

- Impresora térmica integrada con reloj/calendario.
- Plato de acero inoxidable.
- Pantalla LCD retroiluminada en ambos lados, 4x 6 dígitos de 15 mm y 1x 18 dígitos de 10 mm.
- Teclado impermeable de 50 teclas.
- Nivel de burbuja y pies ajustables.
- Batería interna recargable de 6 V, capacidad 10 Ah.
- Autonomía máxima: 100 horas.
- Cargador externo 100-240 VAC incluido.
- Apagado automático.

FUNCIONES PRINCIPALES

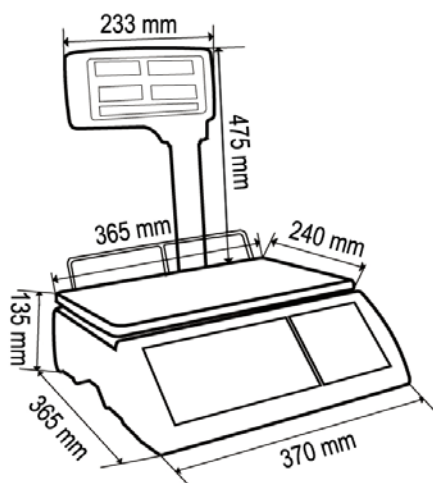
- Gestión simultánea de 3 operadores.
- Visualización simultánea de: peso, precio unitario, importe, tara, fecha y hora o mensaje personalizado.
- Visualización de importe para artículo e importe total.
- Ajuste de la unidad de precio: €/kg - €/100 g.
- Tara predeterminada.
- Borrado automático del precio y la tara.
- 100 artículos almacenables (PLU) con los siguientes parámetros: nombre, código, unidad de precio, precio unitario de venta, precio unitario de compra, tara predeterminada, stock.
- 56 PLU rellamables directamente desde el teclado.
- Venta de artículos por número de piezas.
- Cálculo automático de la vuelta.
- Gestión de los precios de compra y los proveedores.
- Carga automática o manual de los stocks.
- Impresión de importe para artículo, importe total y vuelta.
- Impresión de los archivos de ventas y compras, stocks y artículos bajo stock.
- Impresión de recibo no fiscal: encabezado personalizable, fecha, hora, número de operador, nombre de artículo, peso neto, precio unitario, importe para artículo, importe total, vuelta y mensaje personalizado.



CAPACIDAD	kg	DIVISIÓN (g)	PESO NETO (kg)	CÓDIGO
	3/6	e=1/2	8.6	BILPSTA6
	6/15	e=2/5	8.6	BILPSTA15
	15/30	e=5/10	8.6	BILPSTA30

CERTIFICACIONES

- OIML R76:2006, clase III, 3000 divisiones
- Equivalente a la marca CE en el Reino Unido
- M** Evaluación de conformidad (primera comprobación)





DIMENSIONES (mm)**CARACTERÍSTICAS TÉCNICAS**

Alimentación	100-240 VAC
Batería interna	6 V, capacidad 10 Ah
Linealidad	<0.01% fondo de escala
Divisiones visualizables	3000
Unidades de medida	kg
Puerto serie	RS232
Velocidad de transmisión	600, 1200, 2400, 4800, 9600 (bit/s)
Humedad (no condensante)	<85%
Temperatura de almacenaje	-10 °C +50 °C
Temperatura de trabajo	-10 °C +40 °C

CARACTERÍSTICAS METROLÓGICAS DE LOS INSTRUMENTOS HOMOLOGADOS

Normas respetadas	2014/30/UE - EN 55022:2010 - EN 55024:2010 - EN61000-3-2:2014 - EN61000-3-3:2013
Modos de funcionamiento	intervalo múltiple
Clase de precisión	III
Número máximo de divisiones de comprobación de la escala	3000 (clase III)

OPCIONES BAJO PEDIDO

	DESCRIPCIÓN	CÓDIGO
	Cubeta de acero inoxidable. Dimensiones: 240x340x40 mm.	PIATTOBACSTA
	Batería recargable Panasonic mod. LC-R0612P - 6 V, capacidad 12 Ah.	BATERIA6V12AH
	Rollo de papel térmico para balanzas peso/precio/importe.	CARTAFISC
	Rollo de papel térmico.	CARTASTAVT
	Rollo de papel térmico adhesivo.	CARTAFISCADEN

La Empresa se reserva el derecho de realizar cambios en los datos técnicos, dibujos e imágenes sin previo aviso.


LBIL500

LBIL3000

CAPACIDAD	kg	DIVISIÓN (g)	PESO NETO (g)	CÓDIGO
	0.5	e=0.05	100	LBIL500
	3	e=0.1	280	LBIL3000

DESCRIPCIÓN

- Balanzas electrónicas compactas para uso profesional para pesar en cualquier lugar.
- Pantalla LCD retroiluminada, 5 dígitos de 14 mm.
- Tapa de protección.
- Plato de acero inoxidable.
- Teclado impermeable.
- Pilas AAA 1.5V, 80 horas de autonomía.

FUNCIONES PRINCIPALES

- Indicación del peso.
- Puesta a cero de la tara.
- Calibración.
- Apagado automático.

CARACTERÍSTICAS TÉCNICAS

	LBIL500	LBIL3000
Alimentación	2 baterías 1.5 V, tipo AAA	4 baterías 1.5 V, tipo AAA
Autonomía máxima	80 horas	80 horas
Dimensiones	110x72x16.6 mm	133x95x33 mm
Plato	60x60 mm	84x68 mm
Teclado	3 teclas	4 teclas
Divisiones visualizables	10000	30000
Unidades de medida	g, oz, ct, gr	g, oz, ct, gr
Humedad (no condensante)	<85%	<85%
Temperatura de almacenaje	-10 °C +50 °C	-10 °C +50 °C
Temperatura de trabajo	+10 °C +30 °C	+10 °C +30 °C

CERTIFICACIONES

UK CA Equivalente a la marca CE en el Reino Unido








CERTIFICACIONES BAJO PEDIDO

CÓDIGO

✓ Ensayo de linealidad

TARATURA50

La Empresa se reserva el derecho de realizar cambios en los datos técnicos, dibujos e imágenes sin previo aviso.

	CAPACIDAD	PÁG
C2.1	GANCHOS PESADORES DIGITALES	
	DTEP Hasta 300 kg Divisiones: 10 g ÷ 50 g	19
	DTEZ Hasta 30000 kg Divisiones: 1 kg ÷ 10 kg	21
C2.2	GANCHOS PESADORES DIGITALES PARA PUENTE-GRÚA	
	DTA Hasta 12000 kg Divisiones: 0.2 kg ÷ 5 kg	23
	DTER Hasta 5000 kg Divisiones: 0.5 kg ÷ 1 kg	25
	DTE Hasta 30000 kg Divisiones: 5 kg	27
	DTEN500 DTEN1 Hasta 1000 kg Divisiones: 0.1 kg ÷ 0.2 kg	29
	DTEN3 DTEN5 DTEN10 DTEN20 Hasta 20000 kg Divisiones: 0.5 kg ÷ 5 kg	29



Capacidad hasta 300 kg

DESCRIPCIÓN

- Gancho pesador de ABS equipado con grillete giratorio superior y gancho giratorio inferior.
- Pantalla LCD retroiluminada, 5 dígitos de 20 mm.
- 4 símbolos de señalización.
- Grado de protección IP54.
- 4 baterías 1.5 V tipo AA incluidas.
- Autonomía máxima: 80 horas.
- Mando a distancia con alcance hasta 10 m al aire libre.

FUNCIONES PRINCIPALES

- Puesta a cero del peso.
- Puesta a cero de la tara.
- Configuración de la división de lectura.
- Configuración unidades de medida: kg - lb.
- Apagado automático.



CAPACIDAD	kg	DIVISIÓN (g)	PESO NETO (kg)	CÓDIGO
	50	e=10	1.2	DTEP50
	150	e=20	1.2	DTEP150
	300	e=50	1.2	DTEP300

CERTIFICACIONES



Equivalente a la marca CE en el Reino Unido

CERTIFICACIONES BAJO PEDIDO

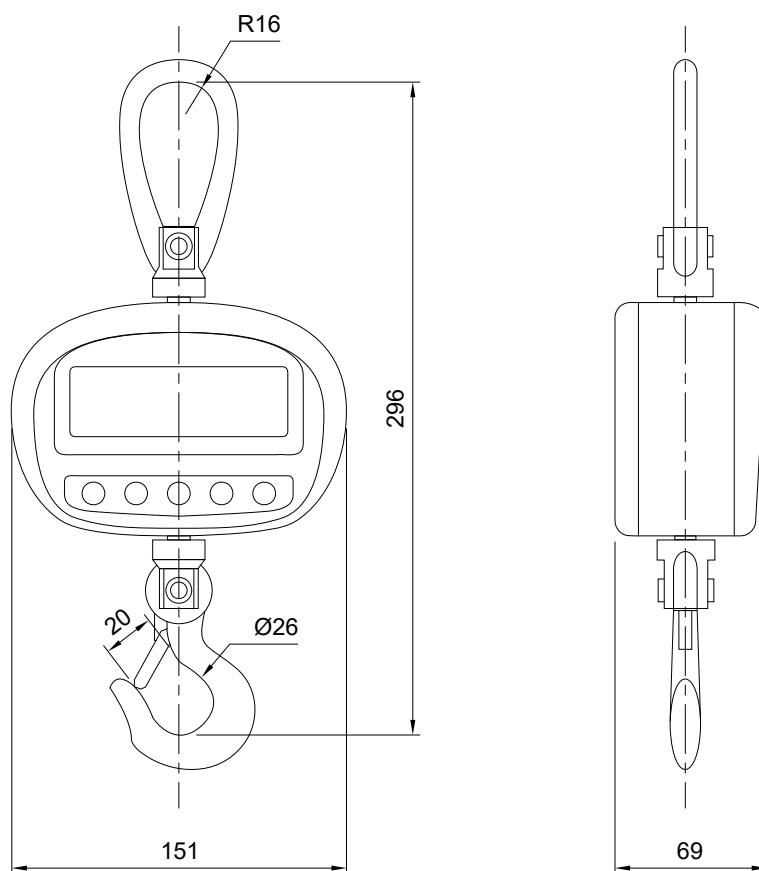
CÓDIGO



Ensayo de linealidad

TARATURA

DIMENSIONES (mm)



CARACTERÍSTICAS TÉCNICAS

Clase de precisión (% en el fondo de escala)	± 0.05%
Carga estática máxima (% en el fondo de escala)	150%
Carga de rotura (% en el fondo de escala)	200%
Humedad (no condensante)	10÷90%
Temperatura de trabajo	-10°C +40°C

DTEZ

GANCHO PESADOR DIGITAL PORTÁTIL

LAUMAS®



Capacidad hasta 30 toneladas

DESCRIPCIÓN

- Gancho pesador de aleación de aluminio de alta resistencia (DTEZ3/5) y de acero (DTEZ10/20/30) con grilletes superior e inferior.
- Pantalla LCD retroiluminada, 5 dígitos de 25 mm.
- 10 símbolos de señalización.
- Grado de protección IP64.
- 3 baterías 1.5 V tipo AA incluidas.
- Autonomía máxima: 50 horas.
- Maletín de aluminio incluida (DTEZ3/5/10).
- Gancho por capacidades de 3 a 10 toneladas (opción bajo pedido).
- Mando a distancia con alcance hasta 15 m al aire libre (opción bajo pedido).

FUNCIONES PRINCIPALES

- Totalización del peso.
- Tara semiautomática (peso neto/bruto).
- Puesta a cero del peso.
- Puesta a cero de la tara.
- Visualización del valor máximo de peso alcanzado (pico).
- Configuración unidades de medida: kg - t - N - kN - lb.
- Modo de ahorro energético.
- Apagado automático.
- Acceso a las funciones de calibración mediante mando a distancia (opción bajo pedido).
- Impresión de los datos de pesaje a través de mando a distancia (opción bajo pedido).



MALETÍN INCLUIDA
(DTEZ3/5/10)



GANCHO
(opción bajo pedido)



MANDOS A DISTANCIA
(opciones bajo pedido)



CAPACIDAD	kg	DIVISIÓN (kg)	PESO NETO GANCHO PESADOR (kg)	PESO NETO GANCHO (kg)	CÓDIGO
3000		e=1	6.4	3	DTEZ3
5000		e=2	8.8	5.5	DTEZ5
10000		e=5	24	5.9	DTEZ10
20000		e=10	45	-	DTEZ20
30000		e=10	62	-	DTEZ30

CERTIFICACIONES

UKCA Equivalente a la marca CE en el Reino Unido

CERTIFICACIONES BAJO PEDIDO

CÓDIGO

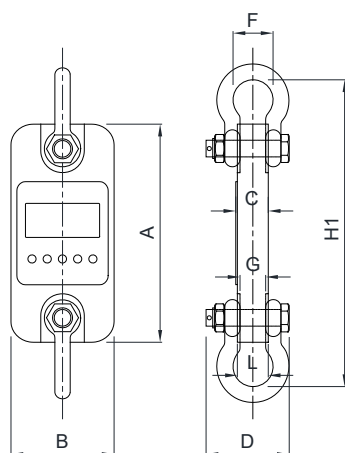
✓ Ensayo de linealidad

TARATURA

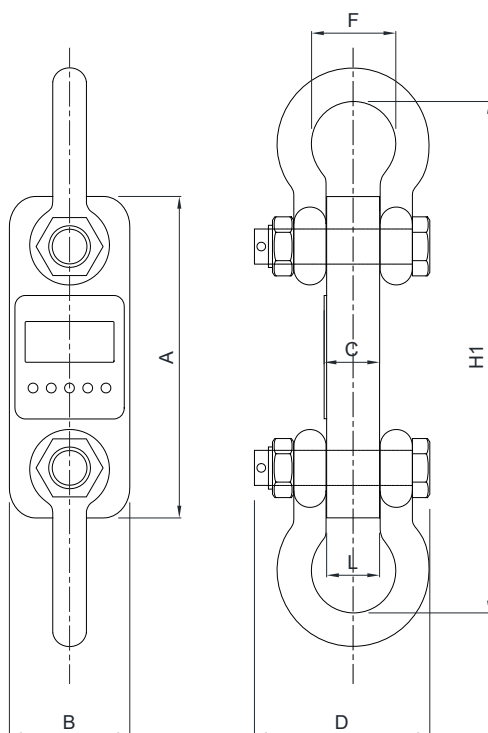
DTEZ

GANCHO PESADOR DIGITAL PORTÁTIL

DIMENSIONES (mm)

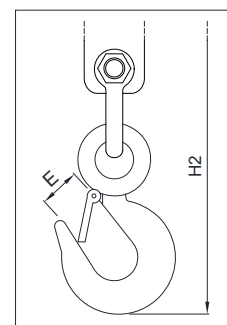


mm	DTEZ3	DTEZ5
A	260	285
B	123	123
C	39	55
D	103	120
H1	365	405
H2	555	635
E	55	65
F	Ø51	Ø58
G	30	34
L	37	53



mm	DTEZ10	DTEZ20	DTEZ30
A	320	375	420
B	120	128	138
C	55	72	84
D	183	230	265
H1	535	660	740
H2	840	-	-
E	95	-	-
F	Ø92	Ø127	Ø146
G	-	-	-
L	53	70	82




OPCIÓN GANCHO



CARACTERÍSTICAS TÉCNICAS

Clase de precisión (% en el fondo de escala)	± 0.01%
Carga estática máxima (% en el fondo de escala)	150%
Carga de rotura (% en el fondo de escala)	400%
Humedad (no condensante)	10÷90%
Temperatura de trabajo	-10°C +40°C

OPCIONES BAJO PEDIDO

DESCRIPCIÓN	CÓDIGO
 Mando a distancia con pantalla, alcance hasta 15 m al aire libre.	TELEDTEZ
 Mando a distancia con pantalla y impresora, alcance hasta 15 m al aire libre.	TELEDTEZPRINT
 Gancho para capacidades hasta 3000 kg Gancho para capacidades hasta 5000 kg Gancho para capacidades hasta 10000 kg	

La Empresa se reserva el derecho de realizar cambios en los datos técnicos, dibujos e imágenes sin previo aviso.



Capacidad hasta 12000 kg

DESCRIPCIÓN

- Gancho pesador aprobado de aluminio fundido a presión equipado con grillete superior y gancho inferior; idóneos para grúa puente.
- Pantalla LCD retroiluminada, 6 dígitos de 30 mm.
- Grado de protección IP65.
- Batería interna recargable de 7.4 V, capacidad 5200 mAh.
- Autonomía máxima: 60 horas.
- Cargador externo 100-240 VAC incluido.
- Mando a distancia con alcance hasta 20 m al aire libre.

FUNCIONES PRINCIPALES

- Tara semiautomática (peso neto/bruto).
- Puesta a cero del peso.
- Puesta a cero de la tara.
- Visualización de alta resolución.
- Funciones de mando a distancia: alta resolución, cero, peso neto, stand-by.
- Modo de ahorro energético.



CAPACIDAD	kg	OIML R76	DIVISIÓN (kg)	PESO NETO (kg)	CÓDIGO
600		•	e=0.2	8.5	DTA600
1500		•	e=0.5	8.5	DTA1.5T
3000		•	e=1	9.9	DTA3T
6000		•	e=2	17	DTA6T
12000		•	e=5	20	DTA12T

CERTIFICACIONES



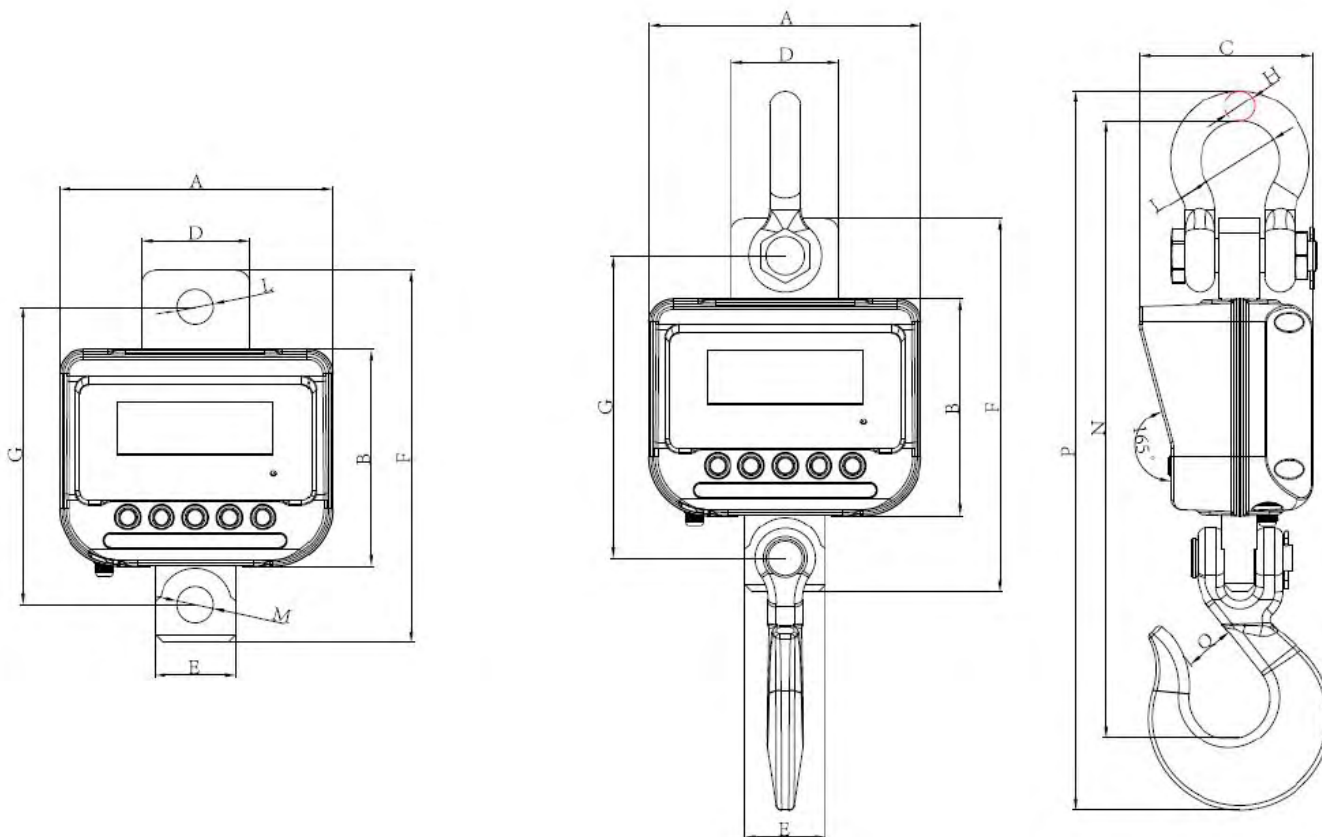
OIML R76:2006, clase III, 3000 divisiones

M

Evaluación de conformidad (primera comprobación)

Cumplimiento de la directiva de maquinas 2006/42/CE y EN 13155:2003/A2:2009

DIMENSIONES (mm)



Mod.	A	B	C	D	E	F	G	ØH	ØJ	ØL	ØM	N	P	Q
DTA600	201	160	128.5	80	60	270	219	19	50.8	23	23	415	477	42.9
DTA1.5T	201	160	128.5	80	60	270	219	19	50.8	23	23	415	477	42.9
DTA3T	201	160	128.5	80	60	275	219.5	22	58	26.5	26.5	456	532	50.8
DTA6T	201	160	128.5	95	80	320	248	25.4	68.3	30	30	528	624	63.5
DTA12T	201	160	128.5	95	80	330	247.5	31.8	82.5	36	36	557	660	63.5

CARACTERÍSTICAS TÉCNICAS

Limite de carga de trabajo sin liberar la carga (% en el fondo de escala)	300%
Carga estática máxima (% en el fondo de escala)	200%
Temperatura de trabajo	-10°C +40°C



Capacidad hasta 5000 kg

DESCRIPCIÓN

- Gancho pesador de aluminio fundido a presión equipado con grillete superior y gancho giratorio inferior; idóneos para grúa puente.
- Pantalla semi-alfanumérica LED rojo, 5 dígitos de 30 mm.
- 6 LED de señalización.
- Grado de protección IP64.
- Control de brillo.
- Batería interna recargable de 6 V, capacidad 3,2 Ah (batería de repuesto incluida).
- Autonomía máxima: 80 horas.
- Cargador externo 230 VAC incluido.
- Mando a distancia con alcance hasta 10 m al aire libre.

FUNCIONES PRINCIPALES

- Función HOLD (bloqueo del peso visualizado).
- Número de pesadas efectuadas y valor del peso totalizado.
- Tara semiautomática (peso neto/bruto) y tara predeterminada.
- Puesta a cero del peso.
- Puesta a cero de la tara.
- Almacenamiento del número de sobrecargas.
- Configuración de la división de lectura.
- Configuración unidades de medida: kg - lb.
- Modo de ahorro energético.
- Apagado automático.



CAPACIDAD	kg	DIVISIÓN (kg)	PESO NETO (kg)	CÓDIGO
3000		e=0.5	11.5	DTER3
5000		e=1	15.5	DTER5

CERTIFICACIONES

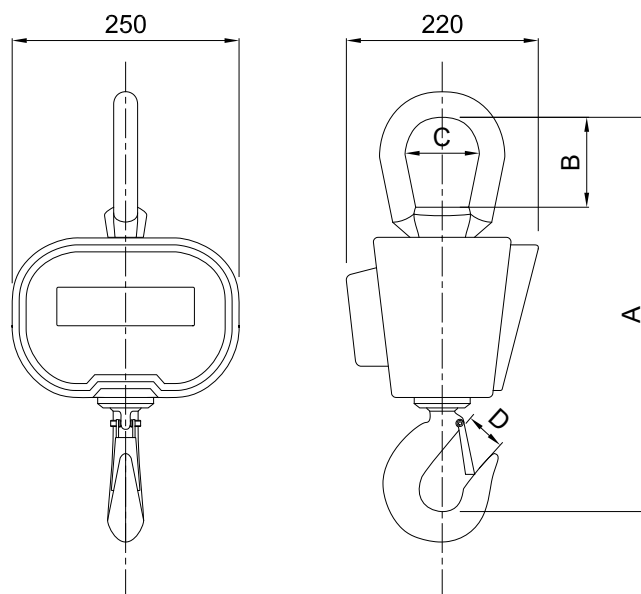
UKCA Equivalente a la marca CE en el Reino Unido

CERTIFICACIONES BAJO PEDIDO

CÓDIGO

✓ Ensayo de linealidad

TARATURA

DIMENSIONES (mm)


mm	DTER3	DTER5
A	420	480
B	100	115
C	70	85
D	35	40

CARACTERÍSTICAS TÉCNICAS

Clase de precisión (% en el fondo de escala)	± 0.03%
Carga estática máxima (% en el fondo de escala)	150%
Carga de rotura (% en el fondo de escala)	400%
Humedad (no condensante)	10÷90%
Temperatura de trabajo	-10°C +40°C



Capacidad hasta 30 toneladas

DESCRIPCIÓN

- Gancho pesador de aluminio fundido a presión equipado con grillete superior y gancho inferior; idóneos para grúa puente.
- Pantalla semi-alfanumérica LED rojo, 5 dígitos de 58 mm.
- 2 LED de señalización.
- Grado de protección IP64.
- Control de brillo.
- Batería interna recargable de 6 V, capacidad 10 Ah.
- Autonomía máxima: 80 horas.
- Cargador externo 230 VAC incluido.
- Mando a distancia con alcance hasta 15 m al aire libre.

FUNCIONES PRINCIPALES

- Función HOLD (bloqueo del peso visualizado).
- Número de pesadas efectuadas y valor del peso totalizado.
- Tara semiautomática (peso neto/bruto) y tara predeterminada.
- Puesta a cero del peso.
- Puesta a cero de la tara.
- Configuración unidades de medida: kg - lb.
- Modo de ahorro energético.
- Apagado automático.



CAPACIDAD	kg	DIVISIÓN	(kg)	PESO NETO	(kg)	CÓDIGO
30000		e=5		175		DTE30

CERTIFICACIONES

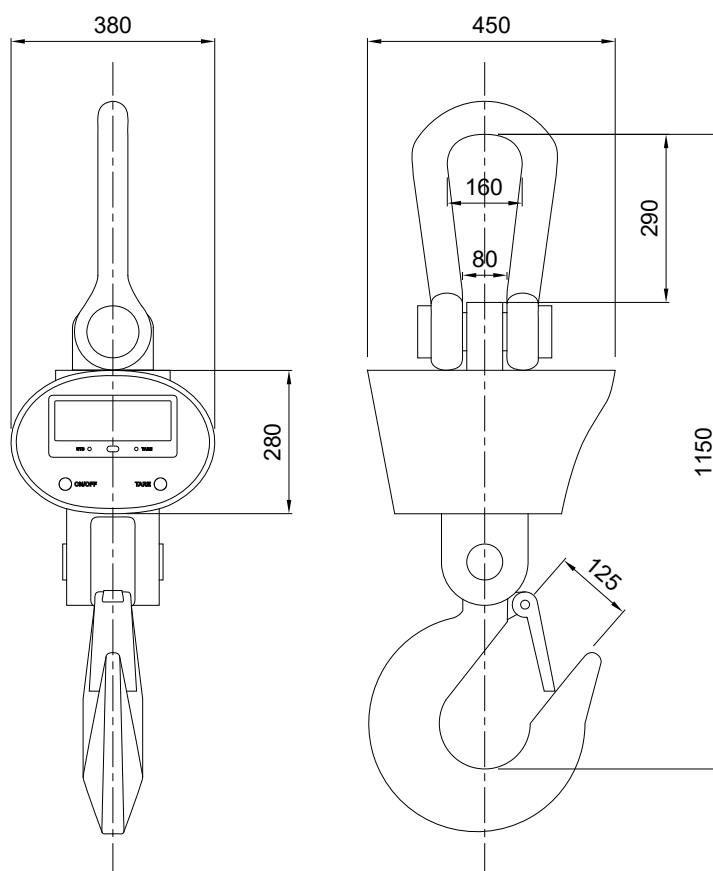
UKCA Equivalente a la marca CE en el Reino Unido

CERTIFICACIONES BAJO PEDIDO

CÓDIGO

✓ Ensayo de linealidad

TARATURA

DIMENSIONES (mm)

CARACTERÍSTICAS TÉCNICAS

Clase de precisión (% en el fondo de escala)	± 0.05%
Carga estática máxima (% en el fondo de escala)	150%
Carga de rotura (% en el fondo de escala)	500%
Humedad (no condensante)	10÷90%
Temperatura de trabajo	-10°C +40°C



Capacidad hasta 20 toneladas

DESCRIPCIÓN

- Gancho pesador de aluminio fundido a presión equipado con grillete superior y gancho inferior; idóneos para grúa puente.
- Pantalla semi-alfanumérica LED rojo, 5 dígitos de 30 mm.
- 5/6 LED de señalización.
- Grado de protección IP64.
- Control de brillo.
- DTEN500/1: batería interna recargable de 6 V, capacidad 5 Ah. Autonomía máxima: 80 horas.
- DTEN3/5/10/20: batería interna recargable de 6 V, capacidad 10 Ah. Autonomía máxima: 140 horas.
- Cargador externo 230 VAC incluido.
- Mando a distancia con alcance hasta 10 m al aire libre.

FUNCIONES PRINCIPALES

- Función HOLD (bloqueo del peso visualizado).
- Número de pesadas efectuadas y valor del peso totalizado.
- Tara semiautomática (peso neto/bruto) y tara predeterminada.
- Puesta a cero del peso.
- Puesta a cero de la tara.
- Almacenamiento del número de sobrecargas.
- Configuración de la división de lectura.
- Configuración unidades de medida: kg - lb.
- Modo de ahorro energético.
- Apagado automático.



CAPACIDAD	kg	DIVISIÓN (kg)	PESO NETO (kg)	CÓDIGO
500		e=0.1	4.8	DTEN500
1000		e=0.2	4.8	DTEN1
3000		e=0.5	15.8	DTEN3
5000		e=1	23.2	DTEN5
10000		e=2	46	DTEN10
20000		e=5	75	DTEN20

CERTIFICACIONES

UKCA Equivalente a la marca CE en el Reino Unido

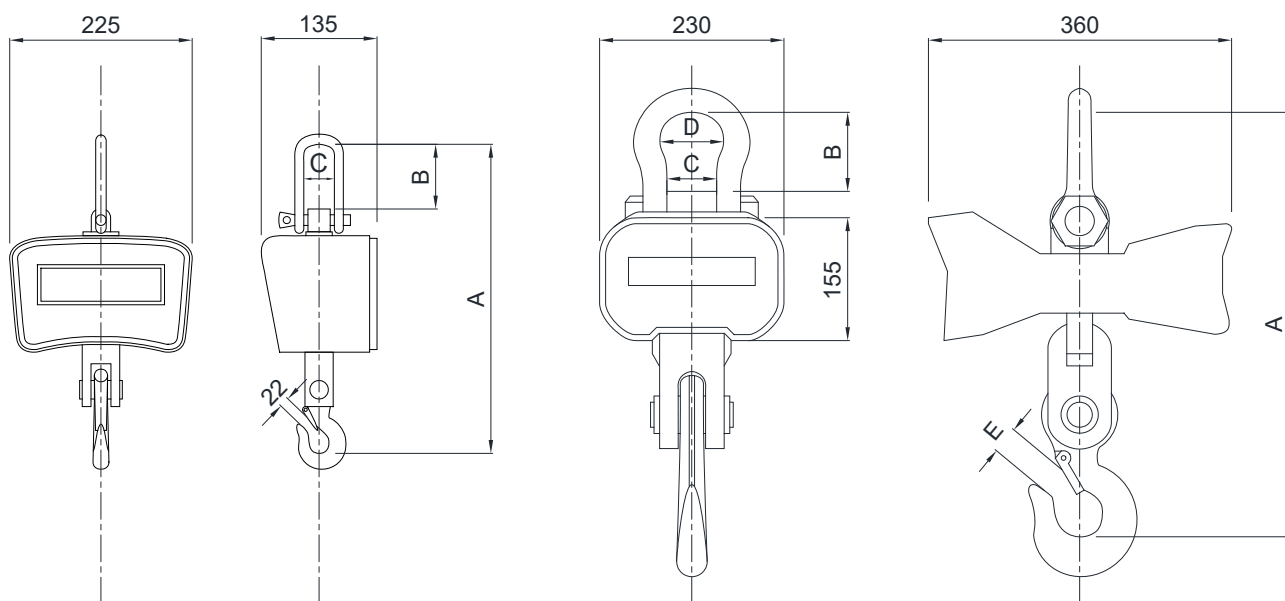
CERTIFICACIONES BAJO PEDIDO

✓ Ensayo de linealidad

CÓDIGO

TARATURA

DIMENSIONES (mm)



mm	DTEN500	DTEN1
A	375	375
B	85	85
C	25	25

mm	DTEN3	DTEN5	DTEN10	DTEN20
A	500	590	750	950
B	92	112	130	220
C	41	58	60	80
D	74	90	95	140
E	32	35	55	75

CARACTERÍSTICAS TÉCNICAS

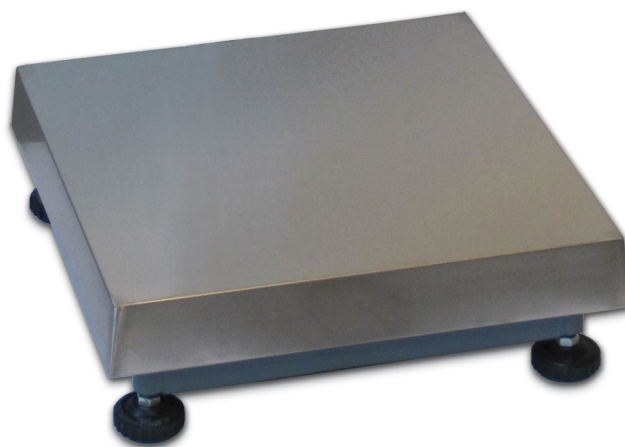
Clase de precisión (% en el fondo de escala)	± 0.03%
Carga estática máxima (% en el fondo de escala)	150%
Carga de rotura (% en el fondo de escala)	400%
Humedad (no condensante)	10÷90%
Temperatura de trabajo	-10°C +40°C

	CAPACIDAD	ESTRUCTURA	PÁG.
C3.1	PLATAFORMAS MONOCÉLULA		
	ACN Hasta 600 kg OIML R60	Estructura tubular de acero barnizado 300x300 mm 400x400 mm 600x600 mm 800x800 mm	34
	AIN Hasta 600 kg OIML R60	Estructura tubular de acero inox AISI 304 300x300 mm 400x400 mm 600x600 mm 800x800 mm	36
	AILN Hasta 300 kg OIML R60	Estructura tubular de acero inox AISI 304 400x400 mm 600x600 mm	38
	MN Hasta 300 kg OIML R60	Estructura tubular de acero barnizado 460x600 mm	40
C3.2	PLATAFORMAS CON 4 CÉLULAS DE CARGA		
	P-S5 Hasta 1500 kg OIML R60	Estructura de acero barnizado 1250x1250 mm 1200x1500 mm 1500x1500 mm	42
P	Hasta 3000 kg OIML R60		
	P-INOXN-S5 Hasta 1500 kg OIML R60	Estructura de acero inox AISI 304 1250x1250 mm 1500x1500 mm	44
P-INOXN	Hasta 3000 kg OIML R60		
	PM Hasta 1000 kg OIML R60	Estructura ultraligera de aluminio anodizado 1200x1600 mm	46
	PO Hasta 3000 kg OIML R60	Estructura de acero inox AISI 304 800x800 mm 1000x1000 mm 1250x1250 mm 1500x1500 mm	48

	CAPACIDAD	ESTRUCTURA	PÁG.
C3.3		PESA-PALETS CON 4 CÉLULAS DE CARGA	
	PX Hasta 3000 kg OIML R60	Estructura de acero barnizado 1280x840 mm	50
	PXI Hasta 3000 kg OIML R60	Estructura de acero inox AISI 304 1280x840 mm	50
C3.4		TRANSPALETA PESADORA	
	TP2500 Hasta 2500 kg OIML R60	Estructura de acero barnizado 1155x560 mm	52



Capacidad hasta 600 kg



- Estructura tubular de acero barnizado.
- Plato de carga de acero inoxidable AISI 304.
- Célula de carga IP65 de aleación de aluminio.
- Pies de acero galvanizado y poliamida.
- Enganche para columna porta-indicador.

CAPACIDAD	kg	CLASE DE PRECISIÓN					DIMENSIONES (mm)	PESO (kg)	CÓDIGO
		C3	C4						
6		•	–	•	•		300 x 300	6	ACN6
15		•	•	•	•		300 x 300	6	ACN15
30		•	•	•	•		300 x 300	6	ACN30
50		•	•	•	•		300 x 300	6	ACN50
60		•	•	•	•		400 x 400	8.5	ACN60
150		•	•	•	•		400 x 400	8.5	ACN120
60		•	•	–	•		600 x 600	24	ACN60L
150		•	•	–	•		600 x 600	24	ACN150
300		•	•	–	•		600 x 600	24	ACN300
600		•	•	–	•		800 x 800	48.5	ACN600

BAJO PEDIDO

CERTIFICACIONES



OIML R60 C3



Equivalente a la marca CE en el Reino Unido

CERTIFICACIONES BAJO PEDIDO



ATEX II 2GD (zonas 1-2-21-22)



IECEx (zonas 1-2-21-22)

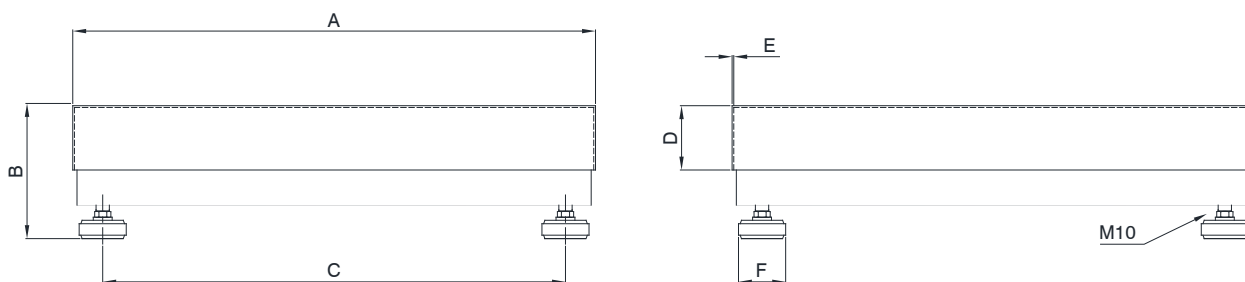


OIML R60 C4



NTEP - conforme a las normas de los Estados Unidos y Canadá

DIMENSIONES (mm)



Code	Load cells capacities	Platforms	A	B	C	D	E	F	Gross Weight
ACN6 / 15 / 30 / 50	AZL 10 / 20 / 50 / 100 kg	300 x 300 mm	300	125	237	53	1.5	60	6 kg
ACN60 / 120	AM 100 / 200 kg	400 x 400 mm	400	145	337	60	1.5	60	8.5 kg
ACN60L / 150 / 300	APL 100 / 200 / 500 kg	600 x 600 mm	600	160	537	70	1.5	60	24 kg
ACN600	ATL 1000 kg	800 x 800 mm	800	170	715	90	1.5	60	48.5 kg



CONEXIONES ELÉCTRICAS

	ACN 6 ÷ 120	ACN 60L/150/300	ACN 600
PANTALLA			
+ SEÑAL	VERDE	VERDE	AZUL
+ ALIMENTACIÓN ■ + REF./SENSE	ROJO AZUL	ROJO AZUL	ROJO MARRÓN
- SEÑAL	BLANCO	BLANCO	BLANCO
- ALIMENTACIÓN ■ - REF./SENSE	NEGRO MARRÓN	NEGRO AMARILLO	AMARILLO NEGRO

■ en su caso



OPCIONES BAJO PEDIDO

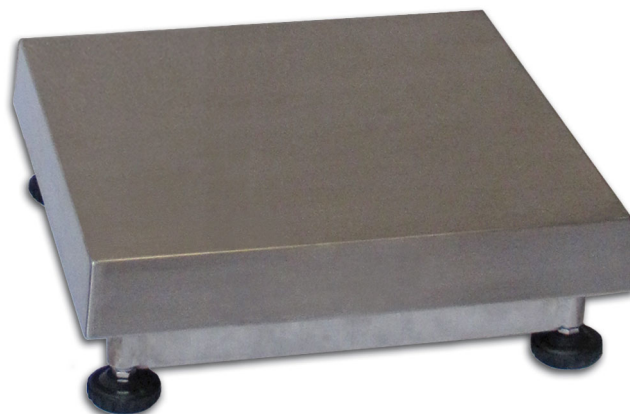
	DESCRIPCIÓN	CÓDIGO
	Columna porta-indicador de acero inox (Ø38 mm, altura 700 mm). Soporte de acero pintado para fijación a la plataforma.	COLONNAM + STAFFACN
	Capacidades no estándar.	

La Empresa se reserva el derecho de realizar cambios en los datos técnicos, dibujos e imágenes sin previo aviso.

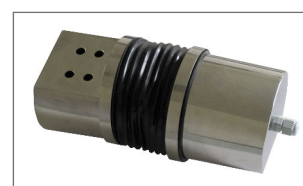
AIN

PLATAFORMA MONOCÉLULA DE ACERO INOXIDABLE

LAUMAS®

Capacidad hasta 600 kg


- Estructura tubular de acero inoxidable AISI 304.
- Plato de carga de acero inoxidable AISI 304.
- Célula de carga IP65 de aleación de aluminio.
- Pies de acero inoxidable y poliamida.
- Enganche para columna porta-indicador.



KIT DE PROTECCIÓN DE LA CÉLULA DE CARGA
incluido para capacidades de 60 a 300 kg

CAPACIDAD	kg	CLASE DE PRECISIÓN					DIMENSIONES (mm)	PESO (kg)	CÓDIGO
		C3	C4						
6		•	–	•	•		300 x 300	6.5	AIN6
15		•	•	•	•		300 x 300	6.5	AIN15
30		•	•	•	•		300 x 300	6.5	AIN30
50		•	•	•	•		300 x 300	6.5	AIN50
60		•	•	•	•		400 x 400	9.5	AIN60
150		•	•	•	•		400 x 400	9.5	AIN120
60		•	•	–	•		600 x 600	24.5	AIN60L
150		•	•	–	•		600 x 600	24.5	AIN150
300		•	•	–	•		600 x 600	24.5	AIN300
600		•	•	–	•		800 x 800	50.5	AIN600

BAJO PEDIDO

CERTIFICACIONES



OIML R60 C3



Equivalente a la marca CE en el Reino Unido

CERTIFICACIONES BAJO PEDIDO



ATEX II 2GD (zonas 1-2-21-22)



IECEx (zonas 1-2-21-22)



OIML R60 C4

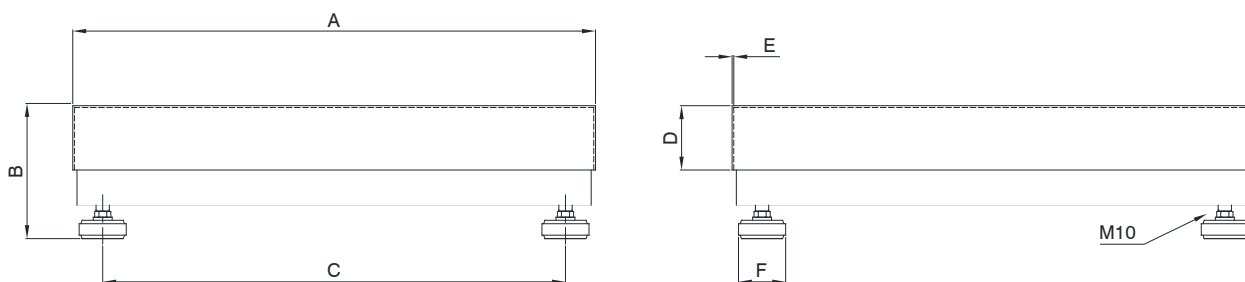


NTEP - conforme a las normas de los Estados Unidos y Canadá

AIN

PLATAFORMA MONOCÉLULA DE ACERO INOXIDABLE

DIMENSIONES (mm)



Code	Load cells capacities	Platforms	A	B	C	D	E	F	Gross Weight
AIN6 / 15 / 30 / 50	AZL 10 / 20 / 50 / 100 kg	300 x 300 mm	300	125	237	53	1.5	60	6.5 kg
AIN60 / 120	AM 100 / 200 kg	400 x 400 mm	400	145	337	60	1.5	60	9.5 kg
AIN60L / 150 / 300	APL 100 / 200 / 500 kg	600 x 600 mm	600	160	537	70	1.5	60	24.5 kg
AIN600	ATL 1000 kg	800 x 800 mm	800	170	715	90	1.5	60	50.5 kg



CONEXIONES ELÉCTRICAS

	AIN 6÷120	AIN 60L/150/300	AIN 600
PANTALLA			
+ SEÑAL	VERDE	VERDE	AZUL
+ ALIMENTACIÓN ■ + REF./SENSE	ROJO AZUL	ROJO AZUL	ROJO MARRÓN
- SEÑAL	BLANCO	BLANCO	BLANCO
- ALIMENTACIÓN ■ - REF./SENSE	NEGRO MARRÓN	NEGRO AMARILLO	AMARILLO NEGRO

■ en su caso



OPCIONES BAJO PEDIDO

	DESCRIPCIÓN	CÓDIGO
	Columna porta-indicador de acero inox (Ø38 mm, altura 700 mm). Soporte de acero inox para fijación a la plataforma.	COLONNAM + STAFFAIN
	Capacidades no estándar.	

La Empresa se reserva el derecho de realizar cambios en los datos técnicos, dibujos e imágenes sin previo aviso.



Capacidad hasta 300 kg



- Estructura tubular de acero inoxidable AISI 304.
- Plato de carga de acero inoxidable AISI 304.
- Célula de carga IP68 de acero inoxidable soldada (bajo pedido: IP69K).
- Pies de acero inoxidable y poliamida.
- Enganche para columna porta-indicador.

CAPACIDAD	kg	CLASE DE PRECISIÓN					DIMENSIONES (mm)	PESO NETO (kg)	CÓDIGO
		C3	C4						
15		•	•	•	•		400 x 400	11.5	AILN15
30		•	•	•	•		400 x 400	11.5	AILN30
60		•	–	•	•		400 x 400	13.3	AILN60
150		•	–	•	•		400 x 400	13.3	AILN150
200		•	–	•	•		600 x 600	24.5	AILN200
300		•	–	•	•		600 x 600	24.5	AILN300

BAJO PEDIDO

CERTIFICACIONES



OIML R60 C3



Equivalente a la marca CE en el Reino Unido

CERTIFICACIONES BAJO PEDIDO



IP69K

Declaración de conformidad + marcado grado IP69K

Protección contra el agua en caso de limpieza a alta presión o con chorro de vapor (test: agua rociada desde una distancia de máx. 150 mm)
Presión del agua: 100 bares; temperatura: 80 °C; duración del test: 250 segundos (normativa de referencia: DIN 40050-9)



ATEX II 2GD (zonas 1-2-21-22)



IECEx (zonas 1-2-21-22)



OIML R60 C4

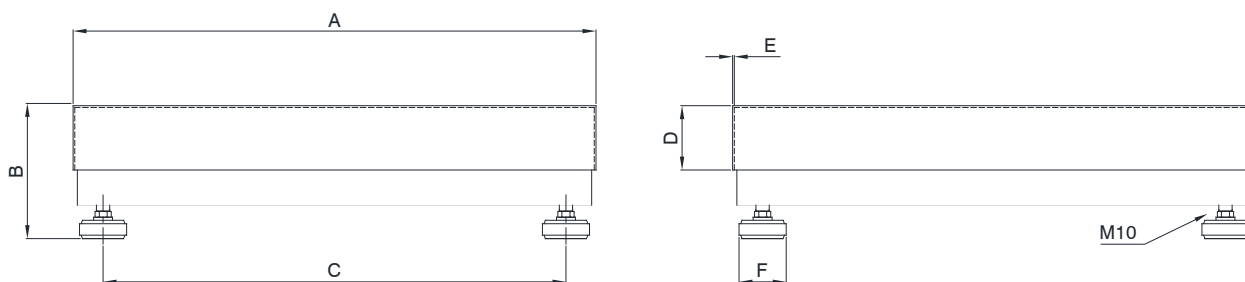


NTEP - conforme a las normas de los Estados Unidos y Canadá

AILN

PLATAFORMA MONOCÉLULA IP68 DE ACERO INOXIDABLE

DIMENSIONES (mm)



Code	Load cells capacities	Platforms	A	B	C	D	E	F	Gross Weight
AILN15 / 30	AZLI 20 / 50 kg	400 x 400 mm	400	145	337	60	1.5	60	11.5 kg
AILN60 / 150	AZLI 100 / 200 kg	400 x 400 mm	400	155	337	60	1.5	60	13.3 kg
AILN200 / 300	AZLI 300 / 500 kg	600 x 600 mm	600	160	537	70	1.5	60	24.5 kg

CONEXIONES ELÉCTRICAS



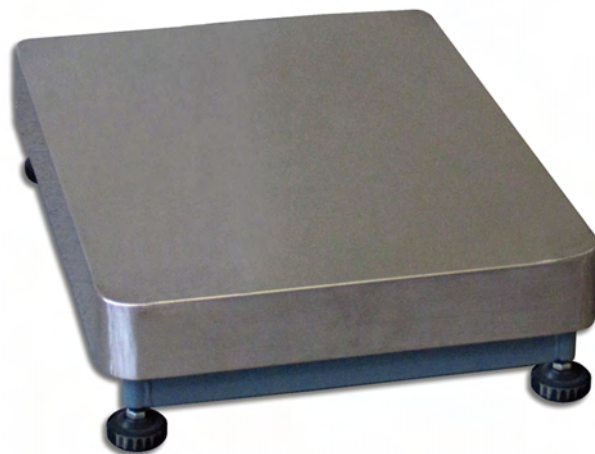
OPCIONES BAJO PEDIDO

	DESCRIPCIÓN	CÓDIGO
	Columna porta-indicador de acero inox (Ø38 mm, altura 700 mm). Soporte de acero inox para fijación a la plataforma.	COLONNAM + STAFFAIN
	Capacidades no estándar.	

La Empresa se reserva el derecho de realizar cambios en los datos técnicos, dibujos e imágenes sin previo aviso.



Capacidad hasta 300 kg



- Estructura tubular de acero barnizado.
- Plato de carga de acero inoxidable AISI 304.
- Célula de carga IP65 de aleación de aluminio.
- Pies de acero galvanizado y poliamida.
- Enganche para columna porta-indicador.

CAPACIDAD	kg	CLASE DE PRECISIÓN			DIMENSIONES (mm)	PESO (kg)	CÓDIGO
		C3	C4	 			
75		•	–	•	460 x 600	23	MN75
150		•	•	•	460 x 600	23	MN150
300		•	•	•	460 x 600	23	MN300

BAJO PEDIDO

CERTIFICACIONES



OIML R60 C3



Equivalente a la marca CE en el Reino Unido

CERTIFICACIONES BAJO PEDIDO



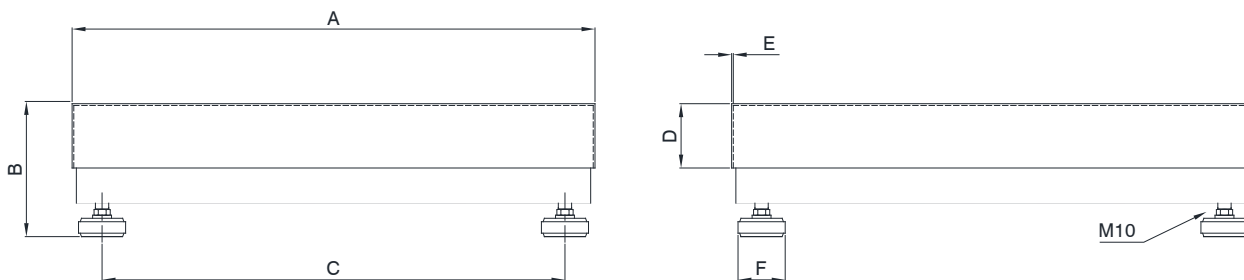
ATEX II 2GD (zonas 1-2-21-22)



IECEx (zonas 1-2-21-22)





OIML R60 C4

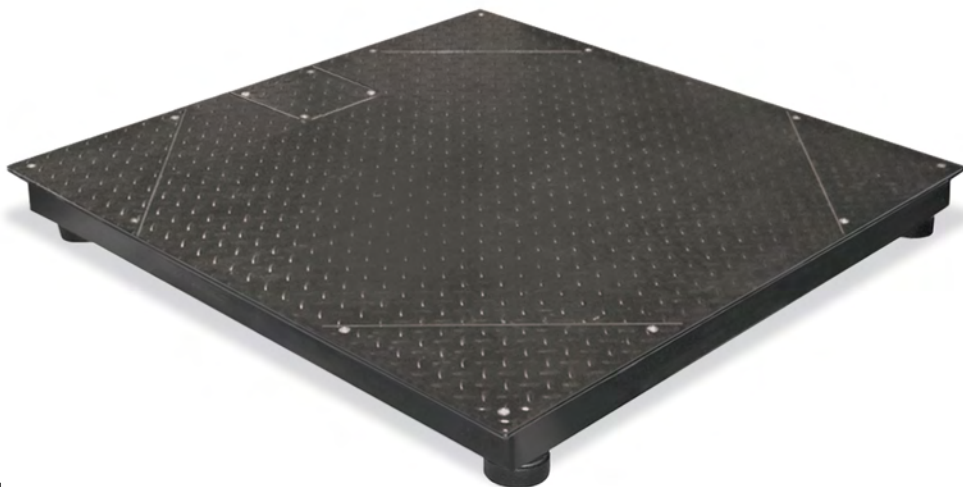
DIMENSIONES (mm)

Code	Load cells capacities	Platforms (A)	B	C	D	E	F	Gross Weight
MN75	APL 100 kg	460 x 600 mm	150	397 x 542 mm	64	1.5	60	23 kg
MN150	APL 200 kg							
MN300	APL 500 kg							

CONEXIONES ELÉCTRICAS**OPCIONES BAJO PEDIDO**

	DESCRIPCIÓN	CÓDIGO
	Columna porta-indicador de acero inox (Ø38 mm, altura 700 mm). Soporte de acero pintado para fijación a la plataforma.	COLONNAM + STAFFACN
	Capacidades no estándar.	

La Empresa se reserva el derecho de realizar cambios en los datos técnicos, dibujos e imágenes sin previo aviso.

**Capacidad hasta 3000 kg**

- Plataforma de acero barnizado.
- **P:** 4 células de carga FTP 1000 kg
P-S5: 4 células de carga FTP 500 kg
acero inox AISI 420 - IP68 (bajo pedido: IP69K).
- Caja de conexión IP67 de acero inoxidable con placa equalizadora y cable de salida de 6 hilos (longitud: 5 m).
- Compartimentos inspeccionables para células de carga y caja de conexión.
- Pies ajustables de acero galvanizado, autocentrantes sobre bola.
- Dos orificios M12 para cáncamos de elevación.



CAPACIDAD	kg	CLASE DE PRECISIÓN C3		DIMENSIONES (mm)	PESO (kg)	CÓDIGO
1500		•	•	1250 x 1250	117	P1250S5
1500		•	•	1200 x 1500	131	P1200P1500S5
1500		•	•	1500 x 1500	156	P1500S5
3000		•	•	1250 x 1250	117	P1250
3000		•	•	1200 x 1500	131	P1200P1500
3000		•	•	1500 x 1500	156	P1500

BAJO PEDIDO

CERTIFICACIONES

OIML R60 C3



Equivalente a la marca CE en el Reino Unido

CERTIFICACIONES BAJO PEDIDO**IP69K**

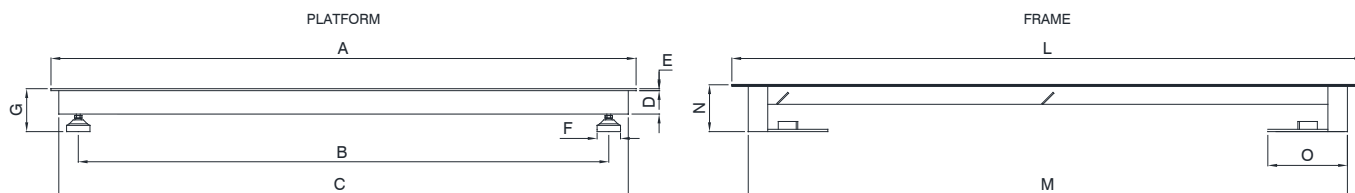
Declaración de conformidad + marcado grado IP69K

Protección contra el agua en caso de limpieza a alta presión o con chorro de vapor (test: agua rociada desde una distancia de máx. 150 mm)
Presión del agua: 100 bares; temperatura: 80 °C; duración del test: 250 segundos (normativa de referencia: DIN 40050-9)

ATEX II 2GD (zonas 1-2-21-22)



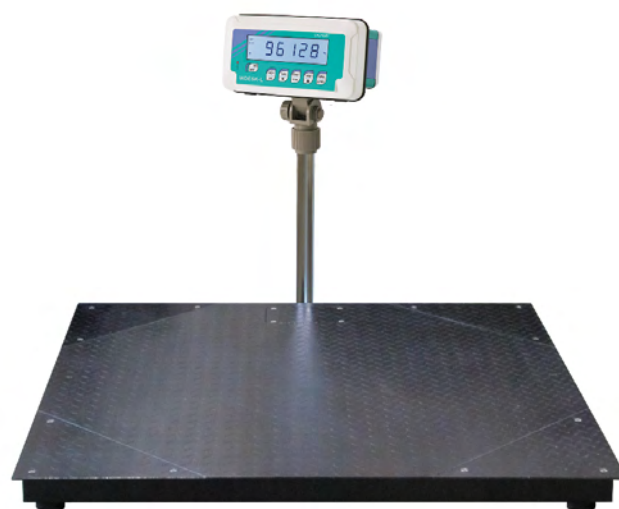
IECEx (zonas 1-2-21-22)

DIMENSIONES (mm)**PLATFORM**

Code	Load cells capacities	Code	Load cells capacities	A	B	C	D	E	F	G
P1250S5	500 kg	P1250	1000 kg	1250 x 1250	1112	1210	60	4	60	90
P1200P1500S5	500 kg	P1200P1500	1000 kg	1200 x 1500	1074 x 1352	1160 x 1460	60	4	60	÷
P1500S5	500 kg	P1500	1000 kg	1500 x 1500	1362	1460	60	4	60	105

FRAME

Code	L	M	N	O	Gross weight
TELP1250N	1366 x 1366	1272 x 1272	110	200	30 kg
TELP1200P1500N	1316 x 1616	1222 x 1522	110	200	33 kg
TELP1500N	1616 x 1616	1522 x 1522	110	200	36 kg

CONEXIONES ELÉCTRICAS**OPCIONES BAJO PEDIDO**

	DESCRIPCIÓN	CÓDIGO
	Marco de foso de acero galvanizado con placas de centrado. Para plataformas: 1250x1250 mm 1200x1500 mm 1500x1500 mm	TELP1250N TELP1200P1500N TELP1500N
	Rampa de acceso de acero barnizado. Dimensiones: 1250x1060x110 mm 1500x1060x110 mm	P1250RAMP P1500RAMP
	Columna porta-indicador de acero inox (Ø38 mm, altura 700 mm). Soporte de acero pintado para fijación al suelo.	COLONNAM + STAFFACN
	Vínculo de acero inox AISI 304 contra el desplazamiento lateral y el vuelco (1 pieza).	PPV
	Capacidades no estándar.	

La Empresa se reserva el derecho de realizar cambios en los datos técnicos, dibujos e imágenes sin previo aviso.

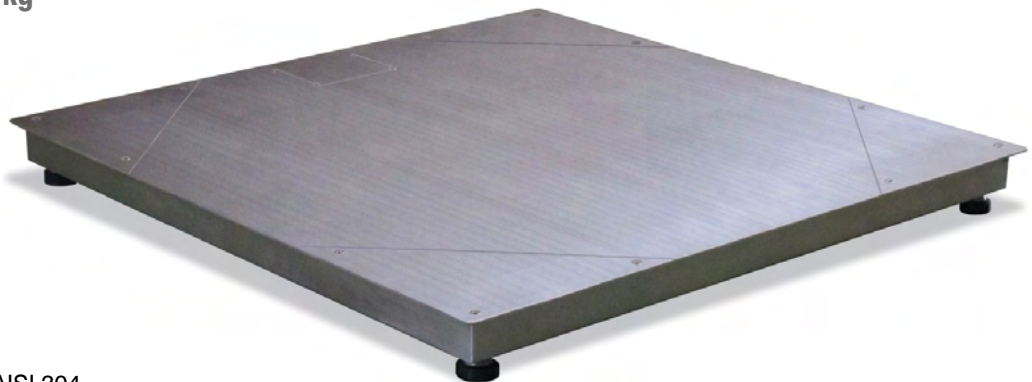
P-INOXN / P-INOXN-S5

PLATAFORMA DE ACERO INOX - 4 CÉLULAS DE CARGA IP68

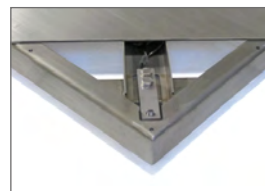
LAUMAS®



Capacidad hasta 3000 kg



- Plataforma de acero inox AISI 304.
- **P-INOXN**: 4 células de carga FT-P 1000 kg
- **P-INOXN-S5**: 4 células de carga FT-P 500 kg acero inox 17-4 PH - IP68 (bajo pedido: IP69K).
- Caja de conexión IP67 de acero inoxidable con placa equalizadora y cable de salida de 6 hilos (longitud: 5 m).
- Compartimentos inspeccionables para células de carga y caja de conexión.
- Pies ajustables de acero inox AISI 304, autocentrantes sobre bola.
- Dos orificios M12 para cáncamos de elevación.



CAPACIDAD	kg	CLASE DE PRECISIÓN C3	IECEx Ex	DIMENSIONES (mm)	PESO (kg)	CÓDIGO
1500		•	•	1250 x 1250	117	P1250INOXNS5
1500		•	•	1500 x 1500	156	P1500INOXNS5
3000		•	•	1250 x 1250	117	P1250INOXN
3000		•	•	1500 x 1500	156	P1500INOXN

BAJO PEDIDO

CERTIFICACIONES



OIML R60 C3



Equivalente a la marca CE en el Reino Unido

CERTIFICACIONES BAJO PEDIDO



IP69K

Declaración de conformidad + marcado grado IP69K

Protección contra el agua en caso de limpieza a alta presión o con chorro de vapor (test: agua rociada desde una distancia de máx. 150 mm)
Presión del agua: 100 bares; temperatura: 80 °C; duración del test: 250 segundos (normativa de referencia: DIN 40050-9)



ATEX II 2GD (zonas 1-2-21-22)

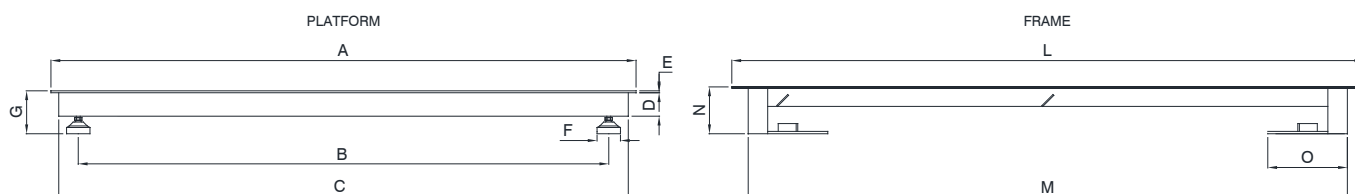


IECEx (zonas 1-2-21-22)

P-INOXN / P-INOXN-S5

PLATAFORMA DE ACERO INOX - 4 CÉLULAS DE CARGA IP68

DIMENSIONES (mm)



PLATFORM

Code	Load cells capacities	Code	Load cells capacities	A	B	C	D	E	F	G
P1250INOXNS5	500 kg	P1250INOXN	1000 kg	1250 x 1250	1112	1210	60	4	60	90 ± 105
P1500INOXNS5	500 kg	P1500INOXN	1000 kg	1500 x 1500	1362	1460	60	4	60	90 ± 105

FRAME

Code	L	M	N	O	Gross weight
TELP1250INOXN	1366 x 1366	1272 x 1272	110	200	30 kg
TELP1500INOXN	1616 x 1616	1522 x 1522	110	200	36 kg

CONEXIONES ELÉCTRICAS



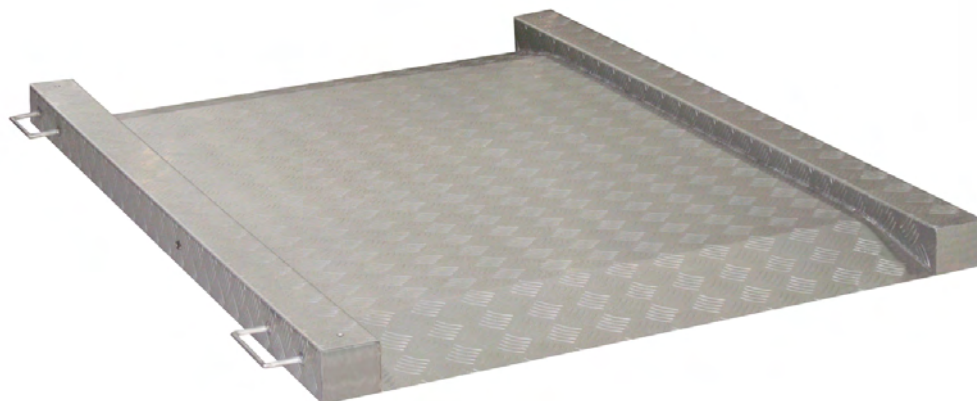
OPCIONES BAJO PEDIDO

	DESCRIPCIÓN	CÓDIGO
	Marco de foso de acero inox AISI 304 con placas de centrado. Para plataformas: 1250x1250 mm 1500x1500 mm	TELP1250INOXN TELP1500INOXN
	Rampa de acceso de acero inox. Dimensiones: 1250x1060x110 mm	P1250INOXRAMP
	Columna porta-indicador de acero inox (Ø38 mm, altura 700 mm). Soporte de acero inox para fijación al suelo.	COLONNAM + STAFFAIN
	Vínculo de acero inox AISI 304 contra el desplazamiento lateral y el vuelco (1 pieza).	PPV
	Capacidades no estándar.	

La Empresa se reserva el derecho de realizar cambios en los datos técnicos, dibujos e imágenes sin previo aviso.



Capacidad 1000 kg



- Plataforma ultraligera de aluminio anodizado.
- Rampas integradas y bordes laterales.
- 4 células de carga FTP 500 kg acero inox AISI 420 - IP68 (bajo pedido: IP69K).
- Caja de conexión IP67 de acero inoxidable con placa ecualizadora y cable de salida de 6 hilos (longitud: 5 m).
- Pies ajustables de acero galvanizado, autocentrantes sobre bola.
- Asas y ruedas de transporte.



CAPACIDAD	kg	CLASE DE PRECISIÓN C3		DIMENSIONES (mm)	PESO (kg)	CÓDIGO
1000		•	•	1200 x 1600	55	PM1000

BAJO PEDIDO

CERTIFICACIONES



OIML R60 C3



Equivalente a la marca CE en el Reino Unido

CERTIFICACIONES BAJO PEDIDO



IP69K

Declaración de conformidad + marcado grado IP69K

Protección contra el agua en caso de limpieza a alta presión o con chorro de vapor (test: agua rociada desde una distancia de máx. 150 mm)
Presión del agua: 100 bares; temperatura: 80 °C; duración del test: 250 segundos (normativa de referencia: DIN 40050-9)

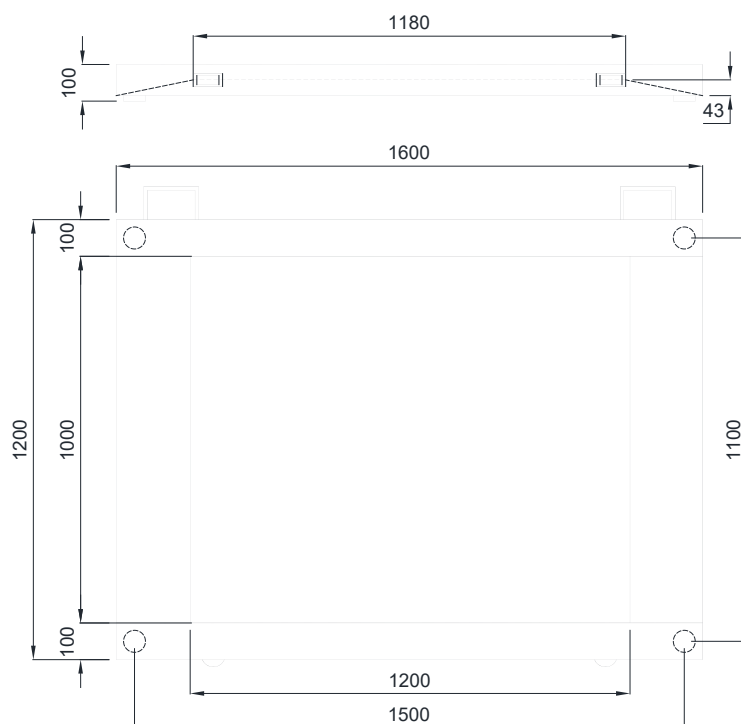


ATEX II 2GD (zonas 1-2-21-22)

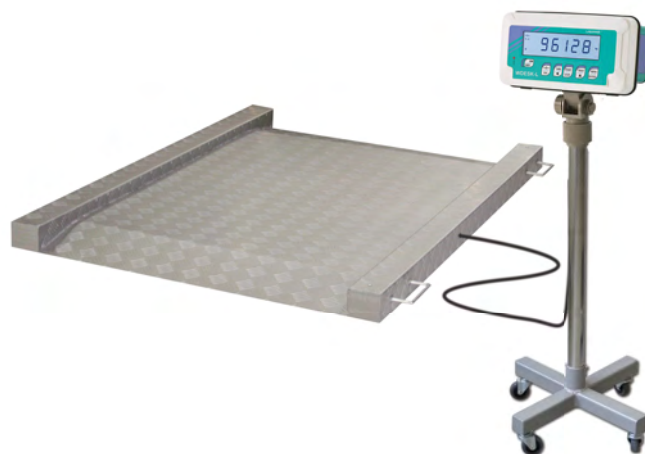


IECEx (zonas 1-2-21-22)

DIMENSIONES (mm)



CONEXIONES ELÉCTRICAS



OPCIONES BAJO PEDIDO

	DESCRIPCIÓN	CÓDIGO
	Columna porta-indicador de acero inox (Ø38 mm, altura 700 mm). Pedestal móvil de acero pintado.	COLONNAM + MOBILCOLONNA COLONNAM + MOBILCOLONNAINOX
	Capacidades no estándar.	

La Empresa se reserva el derecho de realizar cambios en los datos técnicos, dibujos e imágenes sin previo aviso.



Capacidad hasta 3000 kg

- Plataforma de acero inox AISI 304 con plano de carga basculante.
- 4 células de carga FT-P 500 kg o FT-P 1000 kg acero inox 17-4 PH - IP68 (bajo pedido: IP69K).
- Caja de conexión IP67 de acero inoxidable con placa ecualizadora y cable de salida de 6 hilos (longitud: 5 m).
- Pies ajustables de acero inox AISI 304, autocentrantes sobre bola.
- 4 orejas de elevación.



CAPACIDAD	kg	CLASE DE PRECISIÓN C3		DIMENSIONES (mm)	PESO (kg)	CÓDIGO
600		•	•	800 x 800	68	PO800I600
600		•	•	1000 x 1000	87	PO1000I600
1500		•	•	1000 x 1000	87	PO1000I1500
1500		•	•	1250 x 1250	127	PO1250I1500
1500		•	•	1500 x 1500	167	PO1500I1500
3000		•	•	1250 x 1250	127	PO1250I3000
3000		•	•	1500 x 1500	167	PO1500I3000

BAJO PEDIDO

CERTIFICACIONES



OIML R60 C3



Equivalente a la marca CE en el Reino Unido

CERTIFICACIONES BAJO PEDIDO



IP69K

Declaración de conformidad + marcado grado IP69K

Protección contra el agua en caso de limpieza a alta presión o con chorro de vapor (test: agua rociada desde una distancia de máx. 150 mm)
Presión del agua: 100 bares; temperatura: 80 °C; duración del test: 250 segundos (normativa de referencia: DIN 40050-9)

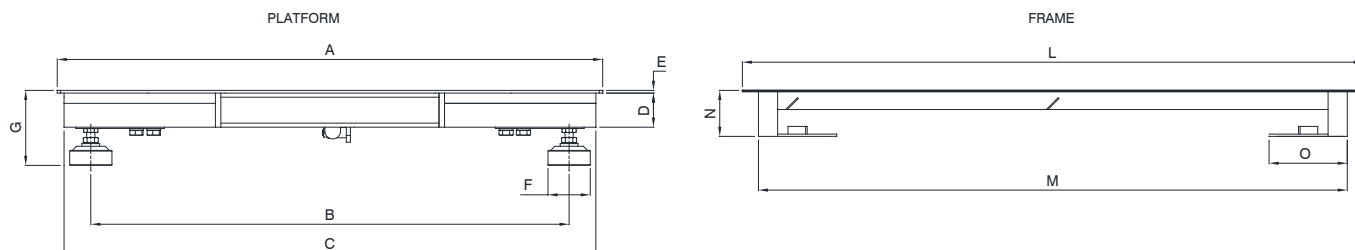


ATEX II 2GD (zonas 1-2-21-22)



IECEx (zonas 1-2-21-22)

DIMENSIONES (mm)





Code	Platform capacity	A	B	C	D	E	F	G
PO800I600	600 kg	800 x 800	660 x 662	780 x 760	50	5	60	90÷110
PO1000I600	600 kg	1000 x 1000	860 x 862	980 x 960	50	5	60	90÷110
PO1000I1500	1500 kg	1000 x 1000	860 x 862	980 x 960	50	5	60	90÷110
PO1250I1500	1500 kg	1250 x 1250	1110 x 1112	1230 x 1210	50	5/6	60	90÷110
PO1250I3000	3000 kg	1250 x 1250	1110 x 1112	1230 x 1210	50	5/6	60	90÷110
PO1500I1500	1500 kg	1500 x 1500	1360 x 1362	1480 x 1460	50	5/6	60	90÷110
PO1500I3000	3000 kg	1500 x 1500	1360 x 1362	1480 x 1460	50	5/6	60	90÷110

Code	L	M	N	O	Gross weight
TELP800INOXN	916 x 916	822 x 822	110	200	30 kg
TELP1000INOXN	1116 x 1116	1022 x 1022	110	200	33 kg
TELP1250INOXN	1366 x 1366	1272 x 1272	110	200	33 kg
TELP1500INOXN	1616 x 1616	1522 x 1522	110	200	36 kg

CONEXIONES ELÉCTRICAS



OPCIONES BAJO PEDIDO

DESCRIPCIÓN	CÓDIGO
 <p>Marco de foso de acero inox AISI 304 con placas de centrado. Para plataformas:</p> <p>800x800 mm</p> <p>1000x1000 mm</p> <p>1250x1250 mm</p> <p>1500x1500 mm</p>	<p>TELP800INOXN</p> <p>TELP1000INOXN</p> <p>TELP1250INOXN</p> <p>TELP1500INOXN</p>
 <p>Columna porta-indicador de acero inox (Ø38 mm, altura 700 mm). Soporte de acero inox para fijación al suelo.</p>	<p>COLONNAM + STAFFAIN</p>

La Empresa se reserva el derecho de realizar cambios en los datos técnicos, dibujos e imágenes sin previo aviso.



Capacidad hasta 3000 kg

■ PX:

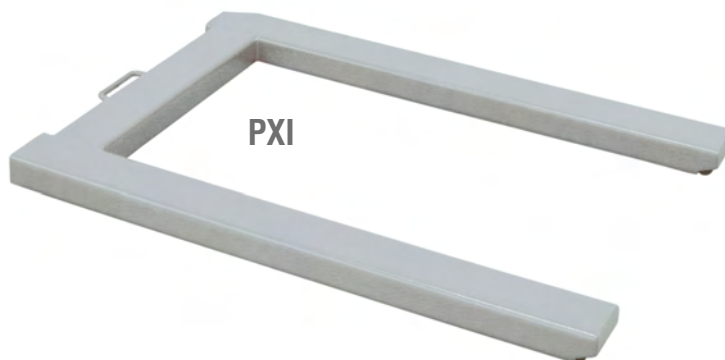
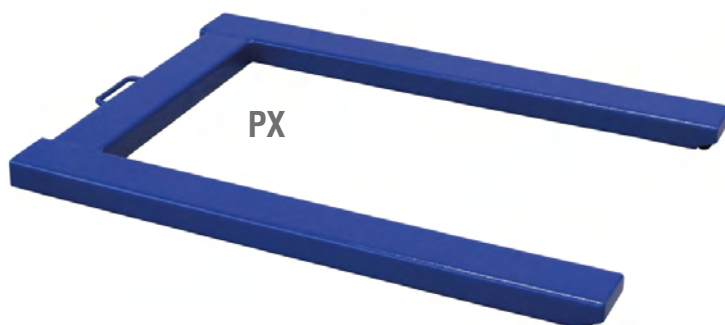
- Estructura de acero barnizado.
- 4 células de carga FTP 1000 kg acero inox AISI 420 - IP68 (bajo pedido: IP69K).
- Pies ajustables de acero galvanizado, autocentrantes sobre bola.

■ PXI:

- Estructura de acero inox AISI 304.
- 4 células de carga FT-P 1000 kg acero inox 17-4 PH - IP68 (bajo pedido: IP69K).
- Pies ajustables de acero inox AISI 304, autocentrantes sobre bola.

- Caja de conexión IP67 de acero inoxidable con placa ecualizadora y cable de salida de 6 hilos (longitud: 5 m).

- Asa y ruedas de transporte.



CAPACIDAD	kg	CLASE DE PRECISIÓN C3		DIMENSIONES (mm)	PESO NETO (kg)	CÓDIGO
3000		•	•	1250 x 840	38	PX
3000		•	•	1250 x 840	38	PXI

BAJO PEDIDO

CERTIFICACIONES



OIML R60 C3



Equivalente a la marca CE en el Reino Unido

CERTIFICACIONES BAJO PEDIDO



IP69K

Declaración de conformidad + marcado grado IP69K

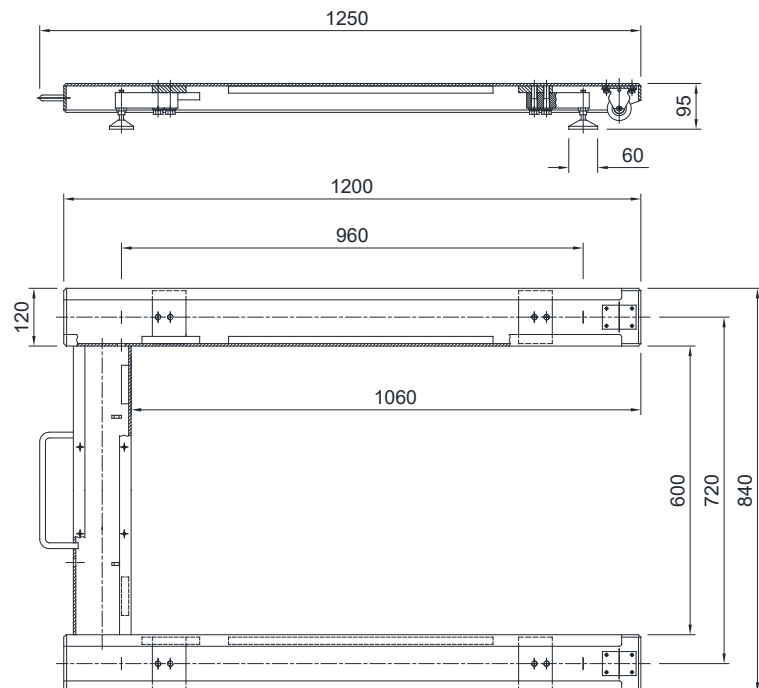
Protección contra el agua en caso de limpieza a alta presión o con chorro de vapor (test: agua rociada desde una distancia de máx. 150 mm)
 Presión del agua: 100 bares; temperatura: 80 °C; duración del test: 250 segundos (normativa de referencia: DIN 40050-9)



ATEX II 2GD (zonas 1-2-21-22)



IECEx (zonas 1-2-21-22)

DIMENSIONES (mm)**CONEXIONES ELÉCTRICAS****OPCIONES BAJO PEDIDO****DESCRIPCIÓN**

Columna porta-indicador de acero inox (Ø38 mm, altura 700 mm).
Pedestal móvil de acero pintado.

CÓDIGO

COLONNAM
+ MOBILCOLONNA

COLONNAM
+MOBILCOLONNAINOX



Capacidades no estándar.

La Empresa se reserva el derecho de realizar cambios en los datos técnicos, dibujos e imágenes sin previo aviso.

TP2500

TRANSPALETA PESADORA

LAUMAS®


Capacidad hasta 2500 kg



CAPACIDAD	kg	OIML	DIMENS. DE HORQUILLAS (mm)	PESO NETO (kg)	CÓDIGO
2500		-	1155 x 560 mm	118	TP2500
2500		R76 C3	1155 x 560 mm	118	TP2500M

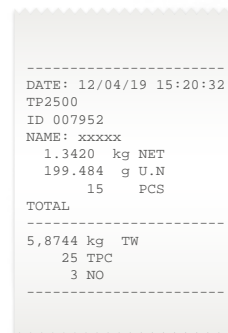
DESCRIPCIÓN

- Transpaleta con sistema de pesaje integrado.
- Versiones certificadas CE-M en clase III para uso legal en las transacciones comerciales, con marcado CE y evaluación de conformidad (primera comprobación) según 2014/31/UE, EN 45501, OIML R76.
- Horquillas de acero de alta resistencia (espesor: 4 mm).
- Indicador de peso WDESKL, grado de protección IP67 (para conocer las funciones y características técnicas del instrumento, consulte la hoja de datos dedicada).
- 4 células de carga FTP 1000 kg acero inox AISI 420 - IP68 (bajo pedido: IP69K).
- Volantes de goma Ø200 mm, rodillo de poliuretano.
- Batería recargable de 12V, capacidad 7 Ah, suministrada ya montada en el interior de la columna de la transpaleta. Autonomía: 16 horas.
- Alimentador incluido.
- Conmutador inclinómetro incluido en la versión aprobada, inclinación máxima: 3.5%

FUNCIONES PRINCIPALES

- Peso neto/bruto.
- Cuentapiezas.
- Totalización de peso.
- Impresión de recibo no fiscal mediante impresora térmica integrada (opción bajo pedido).




El ejemplo de impresión se refiere a la impresora integrada



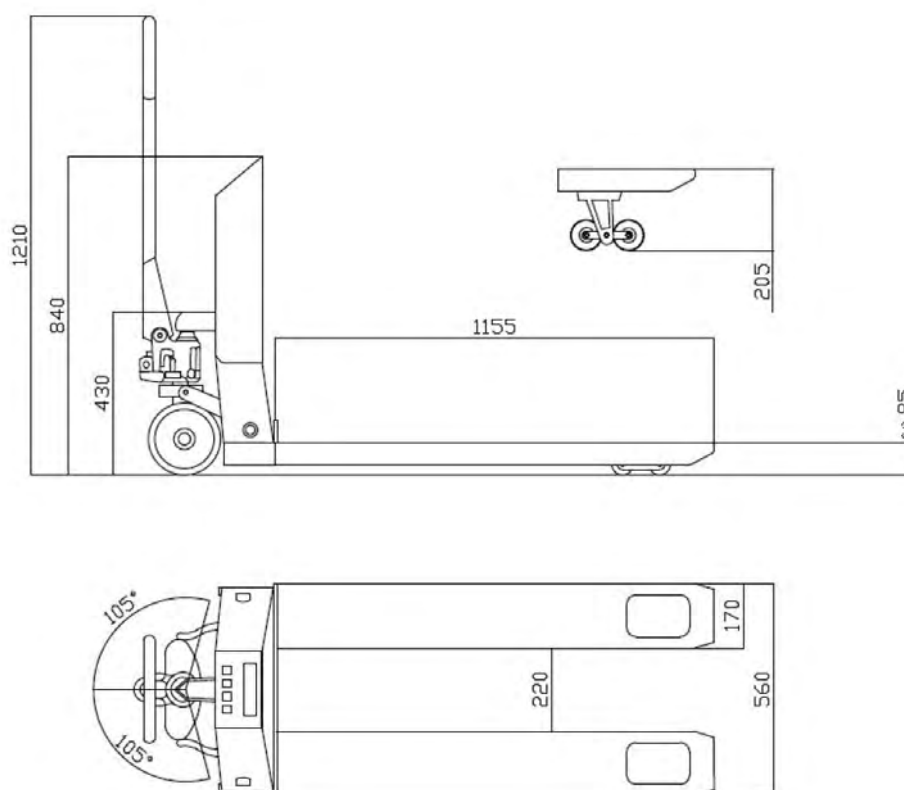
TP2500

TRANSPALETA PESADORA



CERTIFICACIONES

-  OIML R76:2006, clase III, 3000 divisiones
-  Equivalente a la marca CE en el Reino Unido
-  Evaluación de conformidad (primera comprobación)

DIMENSIONES (mm)



OPCIONES BAJO PEDIDO

	DESCRIPCIÓN	CÓDIGO
	Impresora térmica integrada: 24 columnas, sensor de fin de papel y temperatura de la cabeza, modo de ahorro energético, temperatura de funcionamiento: $-20 \div 70^{\circ}\text{C}$, humedad de funcionamiento: $20\% \div 80\%$, rollo de papel incluido (anchura: 58 mm - gramaje: $55 \div 70 \text{ g/m}^2$ - diámetro externo: 50 mm).	OPZTPSTA
	Memoria alibi.	OPZVALIBI

La Empresa se reserva el derecho de realizar cambios en los datos técnicos, dibujos e imágenes sin previo aviso.

VÍDEO PRODUCTOS en línea en www.laumas.com



Para cada producto se puede ver el vídeo promocional.

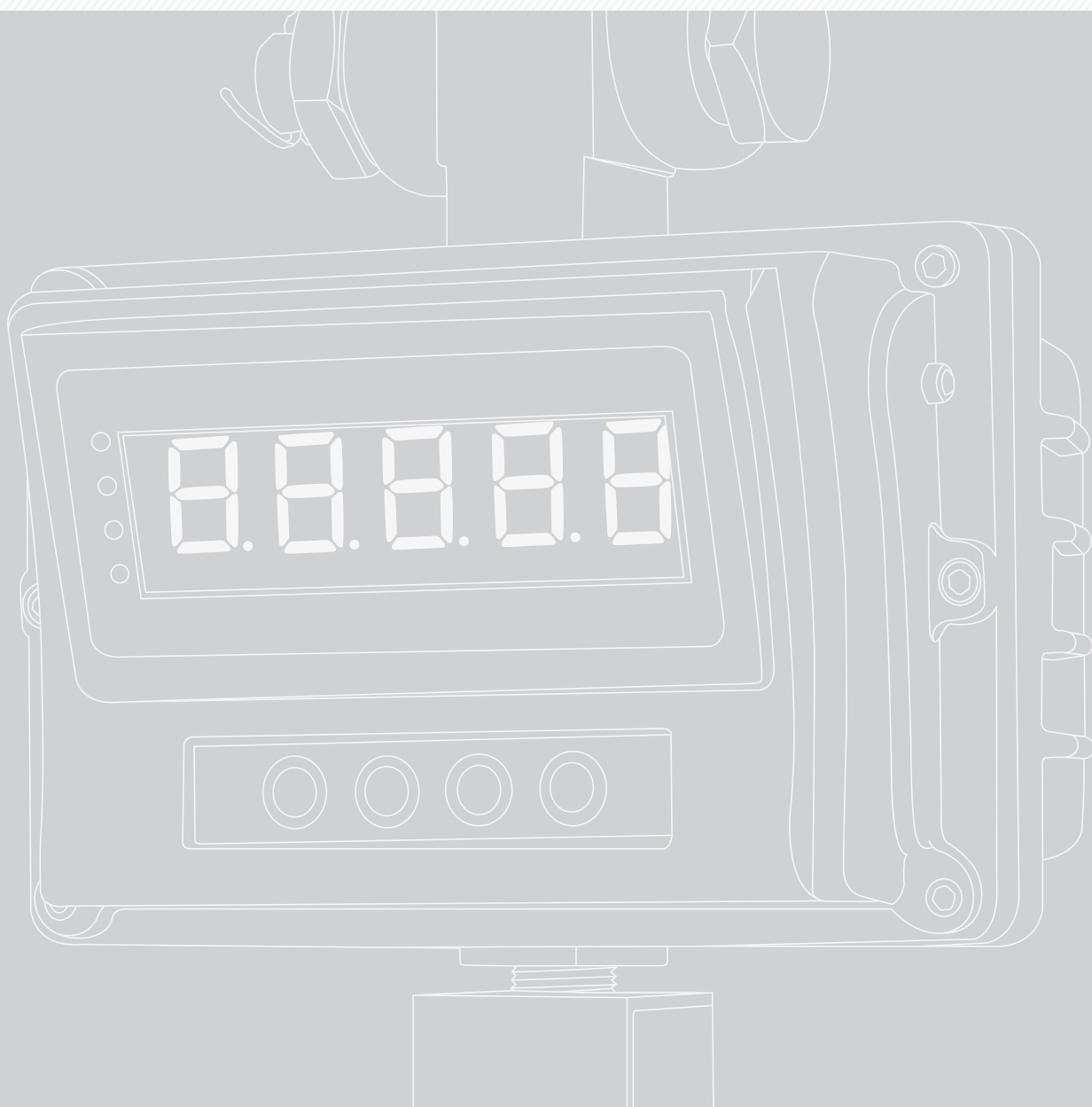


Escanear el código QR, que irá directamente en smartphone o tablet a nuestro sitio web donde se pueden ver los artículos en este catálogo y explorar sus detalles; también puede ver la gama completa de productos Laumas.



La aplicación está disponible de forma gratuita en la Apple App Store (iOS), Google Play (Android), Windows Phone Store o Blackberry App World.

www.laumas.com



LAUMAS ELETTRONICA SRL

VIA I MAGGIO N. 6
43022 MONTECHIARUGOLO (PR) - ITALY

PHONE (+39) 0521 683124
FAX (+39) 0521 681091

EXPORT SALES DEPARTMENT: sales@laumas.it

www.laumas.com



follow us

