

CATÁLOGO DE PRODUCTOS



A1 CÉLULAS DE CARGA



A2 ACCESORIOS DE MONTAJE



A3 ACCESORIOS COMPLEMENTARIOS

Células de carga y accesorios de montaje

LAUMAS ofrece una amplia variedad de células de carga empleadas en múltiples sectores industriales, garantizando en cada una calidad, disponibilidad y asistencia.

Células de carga

Off-center, cizallamiento, doble cizallamiento, flexión, tracción, compresión, bajo perfil, ejes dinamométricos, para tirantes, para medición cable, pre-amplificadas, de columna, para pedal de freno, para báscula puente, digitales, limitadores de carga.

Accesorios de montaje para células de carga

LAUMAS proporciona los accesorios de montaje idóneos para todas las células de carga, con el fin de obtener la correcta aplicación de la célula y la máxima fiabilidad y precisión, teniendo en cuenta la compatibilidad con las conexiones mecánicas, eléctricas y neumáticas presentes en la estructura a pesar.

Certificaciones



OIML R60 - Organización Internacional de Metrología Legal



ATEX/IECEx - Directiva 2014/34/UE - para uso en atmósferas potencialmente explosivas



NTEP - conforme a las normas de los Estados Unidos y Canadá



EAC - En cumplimiento de las leyes de la Unión Aduanera de Eurasia (Rusia, Bielorrusia y Kazajistán)



IP69K - protección contra polvo y agua



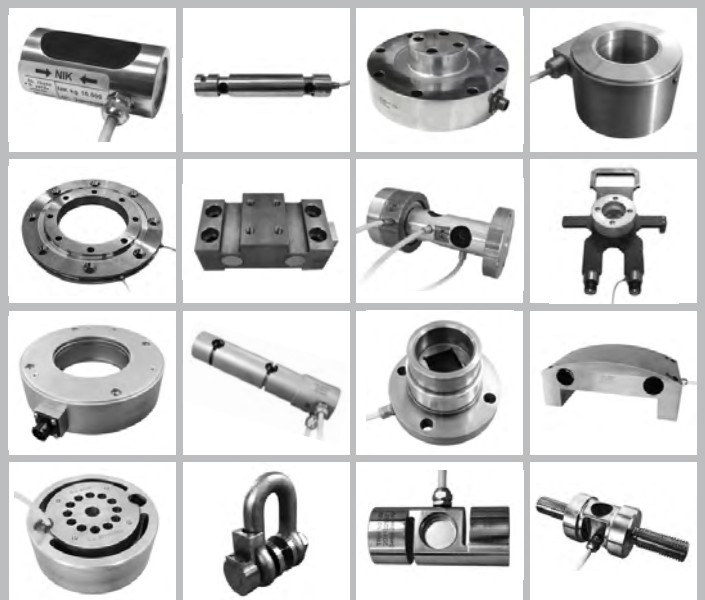
Informe de calibración con trazabilidad ACCREDIA LAT

Realización de células de carga A PETICIÓN DEL CLIENTE

LAUMAS diseña y fabrica células de carga "CUSTOM" para ofrecer las mejores soluciones a las necesidades del cliente.

Las creaciones personalizadas están diseñadas para resolver problemas o satisfacer las necesidades específicas del cliente de aplicaciones particulares en condiciones especiales.

- Células de carga Pre-amplificadas
- Biaxial y triaxial
- Dos puentes de galgas extensiométricas de Wheatstone
- Detección de torque
- Cables especiales de alta/baja temperatura con compensación térmica no estándar



		PÁG.
A1	CÉLULAS DE CARGA	
A1.1	OFF-CENTER	4
A1.2	FLEXIÓN	33
A1.3	CIZALLAMIENTO	47
A1.4	DOBLE CIZALLAMIENTO	61
A1.5	COMPRESIÓN - PERFIL BAJO	69
A1.6	DE COLUMNA	84
A1.7	COMPRESIÓN / TRACCIÓN	93
A1.8	TRACCIÓN (COMPRESIÓN)	101
A1.9	TRACCIÓN	111
A1.10	CÉLULAS DE CARGA ESPECIAL	117
A2	ACCESORIOS DE MONTAJE	
A2.1	para células de carga OFF-CENTER	127
A2.2	para células de carga de FLEXIÓN	131
A2.3	para células de carga de CIZALLAMIENTO	149
A2.4	para células de DOBLE CIZALLAMIENTO / COLUMNA	161
A2.5	para células de carga de COMPRESIÓN - PERFIL BAJO	166
A3	ACCESORIOS COMPLEMENTARIOS	177

	CAPACIDAD	PLATAFORMA	PÁG.
A1.1	OFF - CENTER		
	AF 5, 15, 50 kg	150 x150 mm	5
	AS 0.25, 0.5, 1 kg	200 x 200 mm	7
	ALL 3, 5, 10, 15, 20, 30, 50 kg	250 x 350 mm	9
	PRC 6, 15, 30, 50 kg	350 x 350 mm	11
	AU 3, 6, 15 kg 30, 50 kg	250 x 400 mm 400 x 600 mm	13
	AZL 10, 15, 20, 30, 50, 100 kg	400 x 400 mm	15
	AZLI 10, 20, 50 kg	400 x 400 mm	17
	100, 200, 300, 500 kg	800 x 800 mm	
	AZS 10, 30, 50, 100, 200 kg	400 x 400 mm	19
	PTC 30, 50, 75, 100, 150 kg	400 x 400 mm	21
	AM 60, 100, 150, 200, 300 kg	400 x 400 mm	23
	APL 50, 100, 150, 200, 300, 500 kg	600 x 600 mm	25
	PEC 75, 150, 300, 500 kg	600 x 600 mm	27
	AR 500, 1000 kg	800 x 800 mm	29
	ATL 1000, 2000 kg	1200 x 1200 mm	31



Fabricadas de conformidad con las normas OIML R60

Capacidad de 5 kg a 50 kg



- ACERO ESPECIAL
- ERROR COMBINADO $\leq \pm 0.05\%$
- GRADO DE PROTECCIÓN IP65

CAPACIDAD	kg			EAC	DIMENSIONES DE LA PLATAFORMA (mm)	PESO NETO CÉLULA (kg)	CÓDIGO
5		•	•	•	150 x 150	0.13	AF5
15		•	•	•	150 x 150	0.13	AF15
50		•	•	•	150 x 150	0.13	AF50

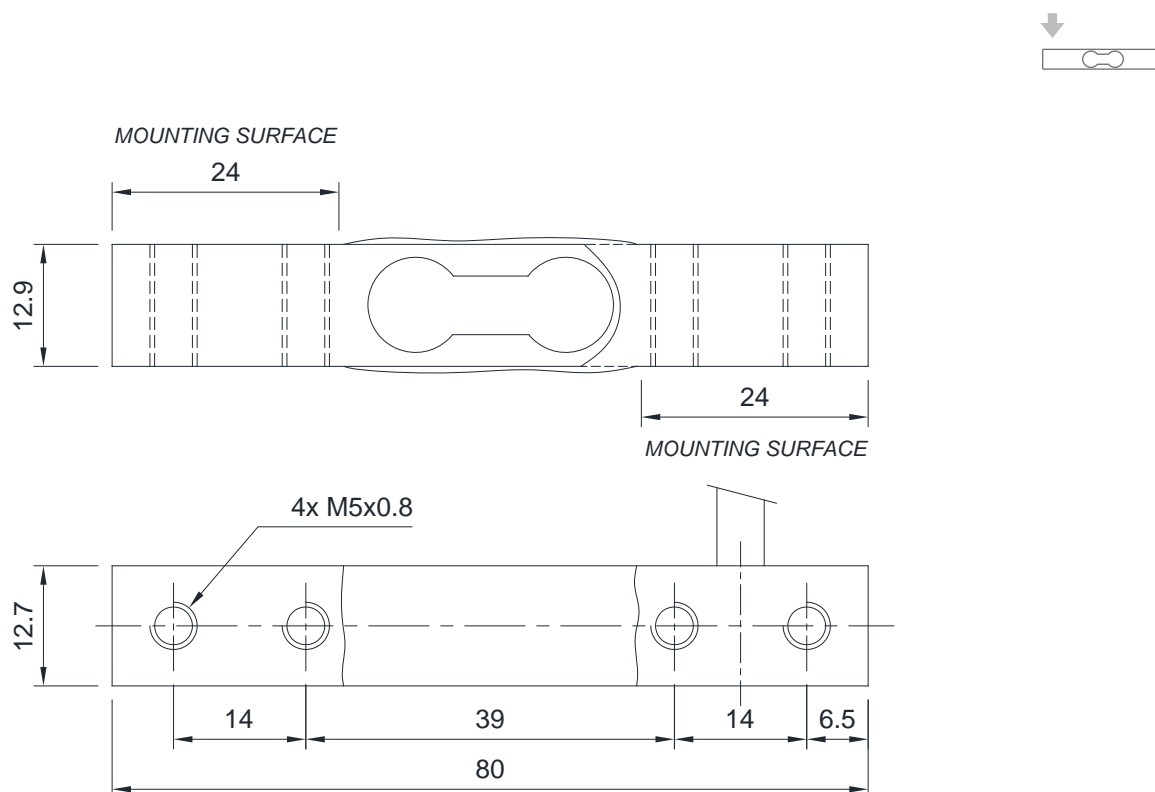
BAJO PEDIDO

CERTIFICACIONES

CERTIFICACIONES BAJO PEDIDO

	ATEX II 1GD (zonas 0-1-2-20-21-22)
	IECEx (zonas 0-1-2-20-21-22)
	En cumplimiento de las leyes de los Unión Aduanera de Eurasia (Rusia, Bielorrusia y Kazajstán)

DIMENSIONES (mm)

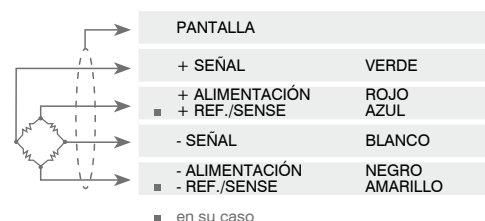


CARACTERÍSTICAS TÉCNICAS

Material	Acero especial		
Carga nominal (E max)	5 - 15 - 50 kg		
Error combinado	≤ ±0.05%		
Grado de protección	IP65		
Sensibilidad	3 mV/V ±10%	Resistencia de entrada	410 Ω ±40
Efecto de la temperatura en cero	0.005% °C	Resistencia de salida	350 Ω ±5
Efecto de la temperatura en el fondo de escala	0.005% °C	Balance en cero	0-4%
Compensación térmica	-10 °C / +40 °C	Resistencia de aislamiento	>2000 MΩ
Rango de temperatura de trabajo	-20 °C / +60 °C	Carga estática máxima (% en el fondo de escala)	150%
Fluencia en carga nominal después de 30 minutos	0.05%	Carga de rotura (% en el fondo de escala)	200%
Tensión de alimentación máxima tolerada	10 V	Deflexión con carga nominal	0.5 mm

CONEXIONES ELÉCTRICAS

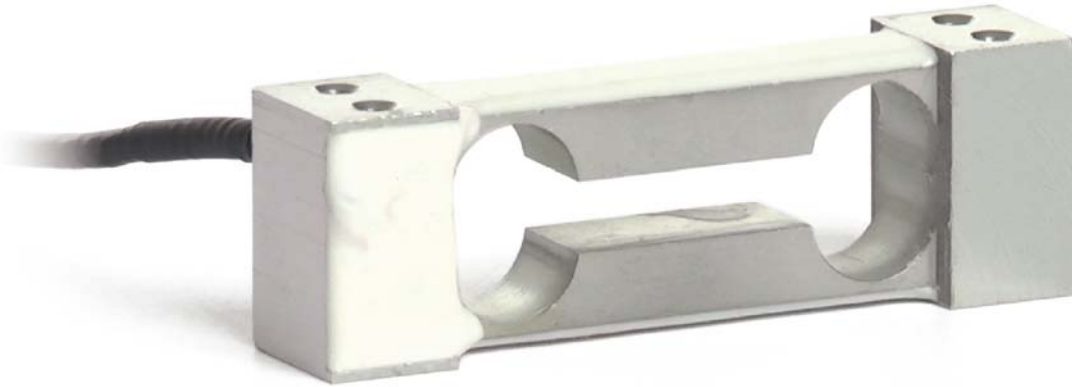
Longitud de cable	3 m
Diámetro del cable	4 mm
Hilos conductores	4/6 x 0.20 mm ²



La Empresa se reserva el derecho de realizar cambios en los datos técnicos, dibujos e imágenes sin previo aviso.



Fabricadas de conformidad con las normas OIML R60

Capacidad de 0.25 kg a 1 kg

- ALEACIÓN DE ALUMINIO
- ERROR COMBINADO $\leq \pm 0.03\%$
- GRADO DE PROTECCIÓN IP65

CAPACIDAD	kg			EAC	DIMENSIONES DE LA PLATAFORMA (mm)	PESO NETO CÉLULA (kg)	CÓDIGO
0.25		•	•	•	200 x 200	0.1	AS025
0.5		•	•	•	200 x 200	0.1	AS05
1		•	•	•	200 x 200	0.1	AS1

BAJO PEDIDO

CERTIFICACIONES

CERTIFICACIONES BAJO PEDIDO



ATEX II 1GD (zonas 0-1-2-20-21-22)

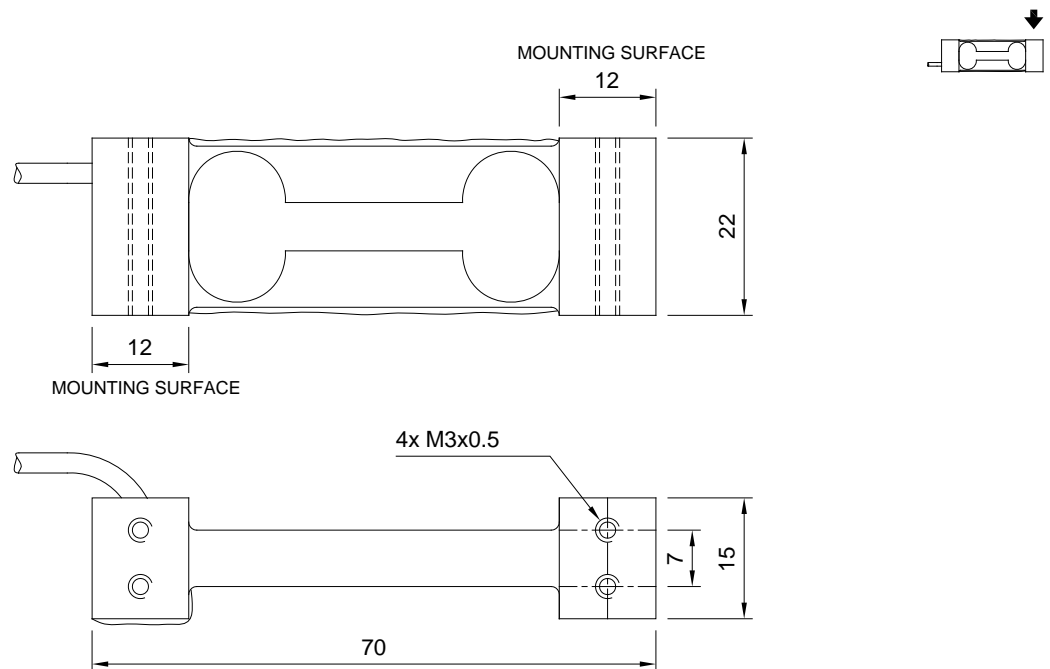


IECEx (zonas 0-1-2-20-21-22)



En cumplimiento de las leyes de los Unión Aduanera de Eurasia (Rusia, Bielorrusia y Kazajstán)

DIMENSIONES (mm)



CARACTERÍSTICAS TÉCNICAS

Material	Aleación de aluminio		
Carga nominal (E max)	0.25 - 0.50 - 1.00 kg		
Error combinado	≤ ±0.03%		
Grado de protección	IP65		
Sensibilidad	1 mV/V ±15%	Resistencia de entrada	410 Ω ±10
Efecto de la temperatura en cero	0.0025% °C	Resistencia de salida	350 Ω ±3
Efecto de la temperatura en el fondo de escala	0.0025% °C	Balace en cero	±2%
Compensación térmica	-10 °C / +40 °C	Resistencia de aislamiento	>2000 MΩ
Rango de temperatura de trabajo	-20 °C / +60 °C	Carga estática máxima (% en el fondo de escala)	200%
Fluencia en carga nominal después de 30 minutos	0.03%	Carga de rotura (% en el fondo de escala)	400%
Tensión de alimentación máxima tolerada	15 V	Deflexión con carga nominal	0.3 mm

CONEXIONES ELÉCTRICAS

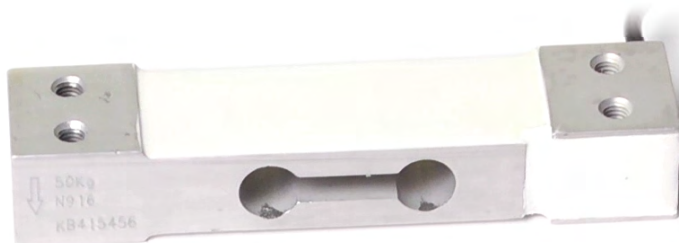
Longitud de cable	3 m
Diámetro del cable	2.5 mm
Hilos conductores	4/6 x 0.20 mm ²



La Empresa se reserva el derecho de realizar cambios en los datos técnicos, dibujos e imágenes sin previo aviso.



Capacidad de 3 kg a 50 kg



- ALEACIÓN DE ALUMINIO
- ERROR COMBINADO $\leq \pm 0.02\%$ (0.017% C4; 0.014% C5)
- GRADO DE PROTECCIÓN IP65

CAPACIDAD	kg	CLASE DE PRECISIÓN					EAC	DIMENSIONES DE LA PLATAFORMA (mm)	PESO NETO CÉLULA (kg)	CÓDIGO
		C3	C4	C5						
3		•	•	•	•	•	250 x 350	0.2	ALL3	
5		•	•	•	•	•	250 x 350	0.2	ALL5	
10		•	•	•	•	•	250 x 350	0.2	ALL10	
15		•	•	•	•	•	250 x 350	0.2	ALL15	
20		•	•	•	•	•	250 x 350	0.2	ALL20	
30		•	•	•	•	•	250 x 350	0.2	ALL30	
50		•	•	•	•	•	250 x 350	0.2	ALL50	

BAJO PEDIDO

CERTIFICACIONES



OIML R60 C3

CERTIFICACIONES BAJO PEDIDO



ATEX II 1GD (zonas 0-1-2-20-21-22)



IECEx (zonas 0-1-2-20-21-22)



OIML R60 C4/C5



En cumplimiento de las leyes de los Unión Aduanera de Eurasia (Rusia, Bielorrusia y Kazajstán)

ACCESORIOS COMPLEMENTARIOS



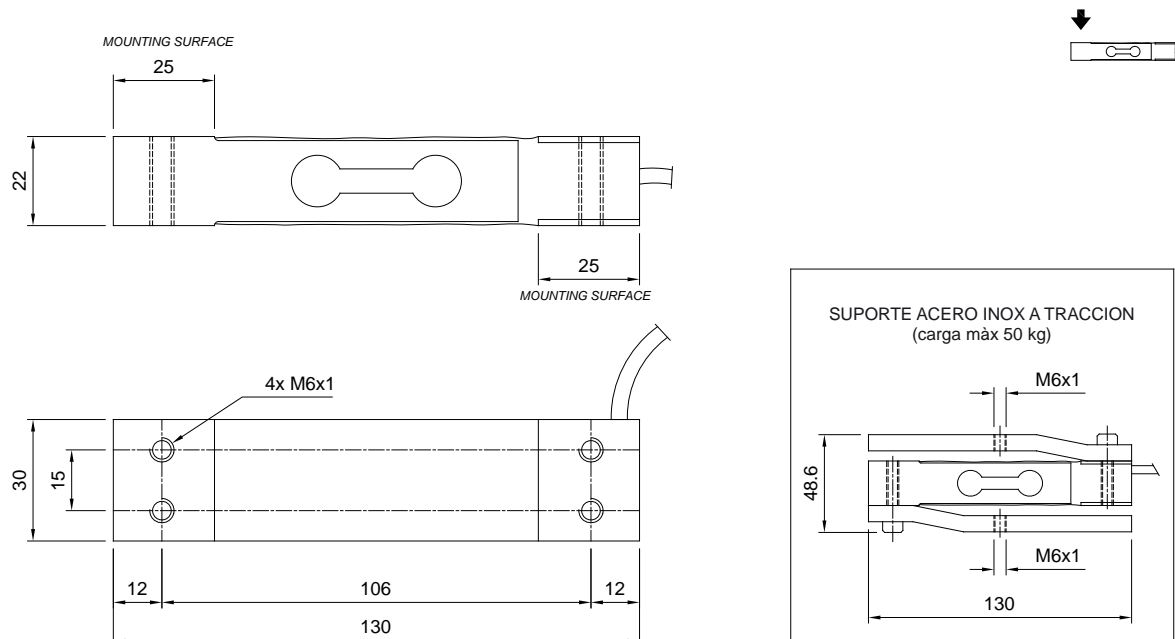
DESCRIPCIÓN

Par de estribos de tracción de acero inox.
Carga máxima estática: 50 kg

CÓDIGO

STAFFEALL

DIMENSIONES (mm)



CARACTERÍSTICAS TÉCNICAS

Material	Aleación de aluminio		
	C3 • 3000	C4 • 4000	C5 • 5000
Clase de precisión OIML R60 • Divisiones de comprobación de la escala	3 - 5 - 10 - 15 - 20 - 30 - 50 kg		
Carga nominal (E max)	E max / 10000 E max / 15000 E max / 20000		
Escalón mínimo de verificación (V min)	≤ ±0.02%	≤ ±0.017%	≤ ±0.014%
Error combinado	IP65		
Grado de protección	IP65		
Sensibilidad	2 mV/V ±10%	Resistencia de entrada	409 Ω ±6
Efecto de la temperatura en cero	0.0017% °C	Resistencia de salida	350 Ω ±3
Efecto de la temperatura en el fondo de escala	0.0014% °C	Balance en cero	≤ ±2%
Compensación térmica	-10 °C / +40 °C	Resistencia de aislamiento	≥5000 MΩ
Rango de temperatura de trabajo	-35 °C / +65 °C	Carga estática máxima (% en el fondo de escala)	150%
Fluencia en carga nominal después de 30 minutos	0.015%	Carga de rotura (% en el fondo de escala)	300%
Tensión de alimentación máxima tolerada	18 V	Deflexión con carga nominal	0.5 mm

CONEXIONES ELÉCTRICAS

Longitud de cable	3 m
Diámetro del cable	3.8 mm
Hilos conductores	4 x 0.20 mm ²

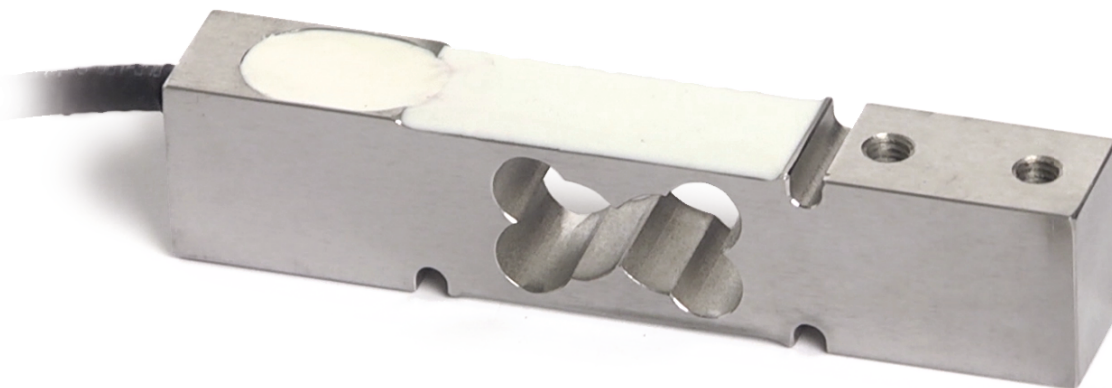


La Empresa se reserva el derecho de realizar cambios en los datos técnicos, dibujos e imágenes sin previo aviso.



Fabricadas de conformidad con las normas OIML R60

Capacidad de 6 kg a 50 kg



- ACERO INOXIDABLE AISI 420
- ERROR COMBINADO $\leq \pm 0.02\%$
- GRADO DE PROTECCIÓN IP67

CAPACIDAD	kg			EAC	DIMENSIONES DE LA PLATAFORMA (mm)	PESO NETO CÉLULA (kg)	CÓDIGO
6		•	•	•	350 x 350	0.4	PRC6
15		•	•	•	350 x 350	0.4	PRC15
30		•	•	•	350 x 350	0.4	PRC30
50		•	•	•	350 x 350	0.4	PRC50

BAJO PEDIDO

CERTIFICACIONES

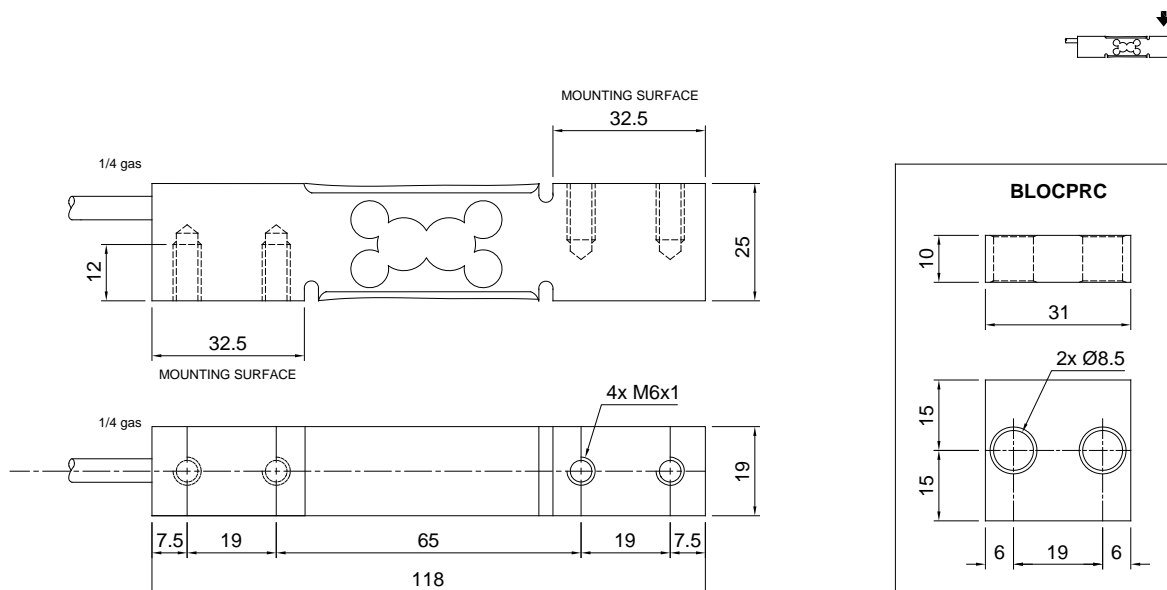
CERTIFICACIONES BAJO PEDIDO

	ATEX II 1GD (zonas 0-1-2-20-21-22)
	IECEx (zonas 0-1-2-20-21-22)
	En cumplimiento de las leyes de los Unión Aduanera de Eurasia (Rusia, Bielorrusia y Kazajstán)

ACCESORIOS COMPLEMENTARIOS

	DESCRIPCIÓN	CÓDIGO
	Bloque trefilado de acero inox.	BLOCPRC

DIMENSIONES (mm)

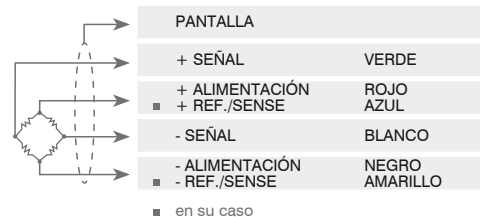


CARACTERÍSTICAS TÉCNICAS

Material	Acero inoxidable AISI 420		
Carga nominal (E max)	6 - 15 - 30 - 50 kg		
Error combinado	≤ ±0.02%		
Grado de protección	IP67		
Sensibilidad	2 mV/V ±10%	Resistencia de entrada	380 Ω ±10
Efecto de la temperatura en cero	0.002% °C	Resistencia de salida	350 Ω ±5
Efecto de la temperatura en el fondo de escala	0.002% °C	Balace en cero	±1%
Compensación térmica	-10 °C / +40 °C	Resistencia de aislamiento	>5000 MΩ
Rango de temperatura de trabajo	-20 °C / +60 °C	Carga estática máxima (% en el fondo de escala)	150%
Fluencia en carga nominal después de 30 minutos	0.02%	Carga de rotura (% en el fondo de escala)	300%
Tensión de alimentación máxima tolerada	15 V	Deflexión con carga nominal	0.3 mm

CONEXIONES ELÉCTRICAS

Longitud de cable	3 m
Diámetro del cable	5 mm
Hilos conductores	4/6 x 0.20 mm ²



La Empresa se reserva el derecho de realizar cambios en los datos técnicos, dibujos e imágenes sin previo aviso.



Fabricadas de conformidad con las normas OIML R60

Capacidad de 3 kg a 50 kg



- ALEACIÓN DE ALUMINIO
- ERROR COMBINADO $\leq \pm 0.02\%$
- GRADO DE PROTECCIÓN IP65

CAPACIDAD	kg			EAC	DIMENSIONES DE LA PLATAFORMA (mm)	PESO NETO CÉLULA (kg)	CÓDIGO
3		•	•	•	250 x 400	0.5	AU3
6		•	•	•	250 x 400	0.5	AU6
15		•	•	•	250 x 400	0.5	AU15
30		•	•	•	400 x 600	0.5	AU30
50		•	•	•	400 x 600	0.5	AU50

BAJO PEDIDO

CERTIFICACIONES

CERTIFICACIONES BAJO PEDIDO



ATEX II 1GD (zonas 0-1-2-20-21-22)

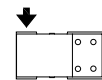
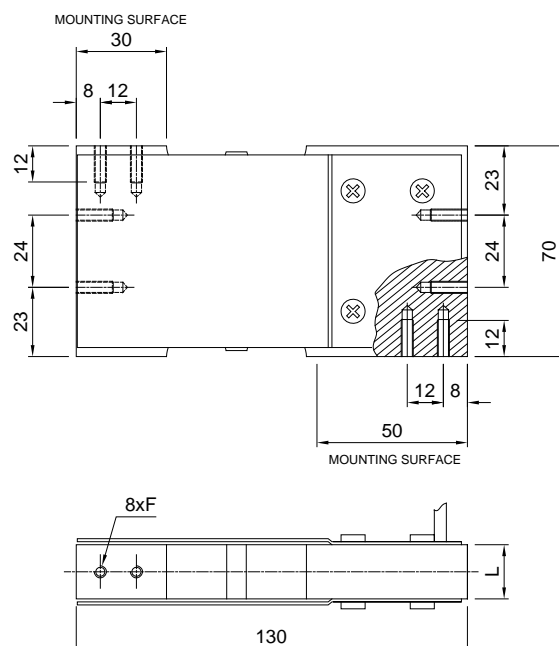


IECEx (zonas 0-1-2-20-21-22)



En cumplimiento de las leyes de los Unión Aduanera de Eurasia (Rusia, Bielorrusia y Kazajstán)

DIMENSIONES (mm)



	3 - 6 - 15 kg	30 - 50 kg
L	18	30
F	M4x0.7	M6x1

CARACTERÍSTICAS TÉCNICAS

Material	Aleación de aluminio		
Carga nominal (E max)	3 - 6 - 15 - 30 - 50 kg		
Error combinado	≤ ±0.02%		
Grado de protección	IP65		
Sensibilidad	2 mV/V ±10%	Resistencia de entrada	410 Ω ±10
Efecto de la temperatura en cero	0.0025% °C	Resistencia de salida	350 Ω ±3
Efecto de la temperatura en el fondo de escala	0.0025% °C	Balance en cero	±2%
Compensación térmica	-10 °C / +40 °C	Resistencia de aislamiento	>2000 MΩ
Rango de temperatura de trabajo	-20 °C / +60 °C	Carga estática máxima (% en el fondo de escala)	120%
Fluencia en carga nominal después de 30 minutos	0.025%	Carga de rotura (% en el fondo de escala)	200%
Tensión de alimentación máxima tolerada	15 V	Deflexión con carga nominal	0.5 mm

CONEXIONES ELÉCTRICAS

Longitud de cable	3 m
Diámetro del cable	4 mm
Hilos conductores	4/6 x 0.20 mm ²



La Empresa se reserva el derecho de realizar cambios en los datos técnicos, dibujos e imágenes sin previo aviso.

**Capacidad de 10 kg a 100 kg****ACCESORIOS DE MONTAJE**

- ALEACIÓN DE ALUMINIO
- ERROR COMBINADO $\leq \pm 0.02\%$ (0.017% C4)
- GRADO DE PROTECCIÓN IP65

CAPACIDAD	kg	CLASE DE PRECISIÓN					DIMENSIONES DE LA PLATAFORMA (mm)	PESO NETO CÉLULA (kg)	CÓDIGO
		C3	C4						
10		•	–	•	•	•	400 x 400	0.4	AZL10
15		•	•	•	•	•	400 x 400	0.4	AZL15
20		•	•	•	•	•	400 x 400	0.4	AZL20
30		•	•	•	•	•	400 x 400	0.4	AZL30
50		•	•	•	•	•	400 x 400	0.4	AZL50
100		•	–	•	•	•	400 x 400	0.4	AZL100

BAJO PEDIDO

CERTIFICACIONES

OIML R60 C3

CERTIFICACIONES BAJO PEDIDO



ATEX II 1GD (zonas 0-1-2-20-21-22)



IECEx (zonas 0-1-2-20-21-22)



OIML R60 C4

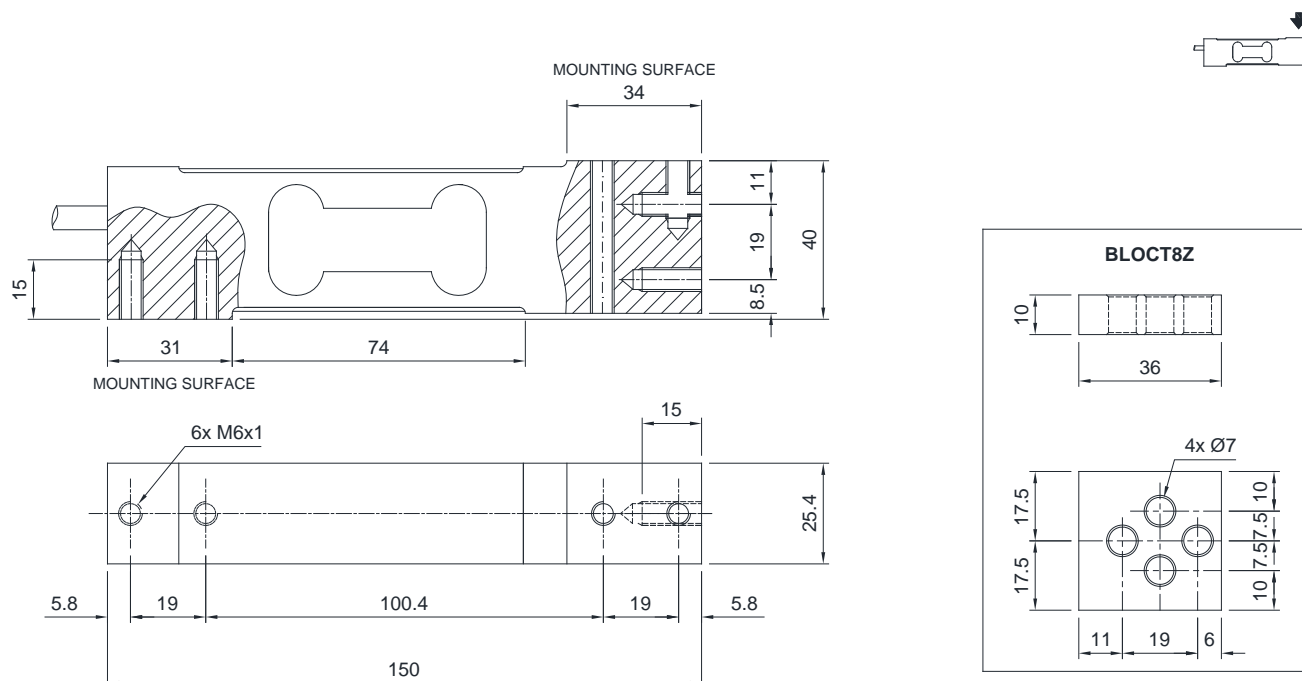


En cumplimiento de las leyes de los Unión Aduanera de Eurasia (Rusia, Bielorrusia y Kazajstán)

ACCESORIOS COMPLEMENTARIOS

	DESCRIPCIÓN	CÓDIGO
	Bloque de acero cincado trefilado.	BLOCT8Z

DIMENSIONES (mm)

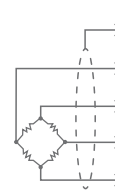


CARACTERÍSTICAS TÉCNICAS

Material	Aleación de aluminio		
Clase de precisión OIML R60 • Divisiones de comprobación de la escala	C3 • 3000	C4 • 4000	
Carga nominal (E max)	10 - 15 - 20 - 30 - 50 - 100 kg	15 - 20 - 30 - 50 kg	
Escalón mínimo de verificación (V min)	E max / 12000	E max / 15000	
Error combinado	≤ ±0.02%	≤ ±0.017%	
Grado de protección	IP65		
Sensibilidad	2 mV/V ±10%	Resistencia de entrada	409 Ω ±6
Efecto de la temperatura en cero	0.0017% °C	Resistencia de salida	350 Ω ±3
Efecto de la temperatura en el fondo de escala	0.0014% °C	Balance en cero	≤ ±1%
Compensación térmica	-10 °C / +40 °C	Resistencia de aislamiento	≥5000 MΩ
Rango de temperatura de trabajo	-35 °C / +65 °C	Carga estática máxima (% en el fondo de escala)	150%
Fluencia en carga nominal después de 30 minutos	0.02%	Carga de rotura (% en el fondo de escala)	300%
Tensión de alimentación máxima tolerada	18 V	Deflexión con carga nominal	0.5 mm

CONEXIONES ELÉCTRICAS

Longitud de cable	6 m
Diámetro del cable	5 mm
Hilos conductores	6 x 0.20 mm ²

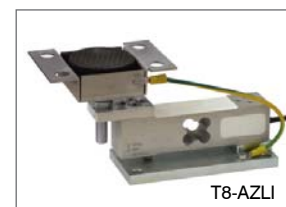


PANTALLA

+ SEÑAL	VERDE
+ ALIMENTACIÓN + REF./SENSE	ROJO AZUL
- SEÑAL	BLANCO
- ALIMENTACIÓN - REF./SENSE	NEGRO MARRON

**Capacidad de 10 kg a 50 kg****Capacidad de 100 kg a 500 kg**

- ACERO INOX 17-4 PH
- ERROR COMBINADO $\leq \pm 0.02\%$ (0.017% C4)
- GRADO DE PROTECCIÓN IP68

ACCESORIOS DE MONTAJET8-AZLI
capacidad 50 kg

CAPACIDAD	kg	CLASE DE PRECISIÓN					DIMENSIONES DE LA PLATAFORMA (mm)	PESO NETO CÉLULA (kg)	CÓDIGO
		C3	C4						
10		•	•	•	•	•	400 x 400	0.9	AZLI10
20		•	•	•	•	•	400 x 400	0.9	AZLI20
50		•	•	•	•	•	400 x 400	1	AZLI50
100		•	–	•	•	•	800 x 800	2.7	AZLI100
200		•	–	•	•	•	800 x 800	2.7	AZLI200
300		•	–	•	•	•	800 x 800	2.8	AZLI300
500		•	–	•	•	•	800 x 800	2.8	AZLI500

BAJO PEDIDO

CERTIFICACIONES

OIML R60 C3

CERTIFICACIONES BAJO PEDIDO

Declaración de conformidad + Marcado grado IP69K

Protección contra el agua en caso de limpieza a alta presión/con chorro de vapor (Test: agua rociada desde una distancia de 150 mm máx.). Presión del agua 100 bares; temperatura 80°C; duración del test 250 segundos (Normativa de referencia DIN 40050-9).



ATEX II 1GD (zonas 0-1-2-20-21-22)



IECEx (zonas 0-1-2-20-21-22)

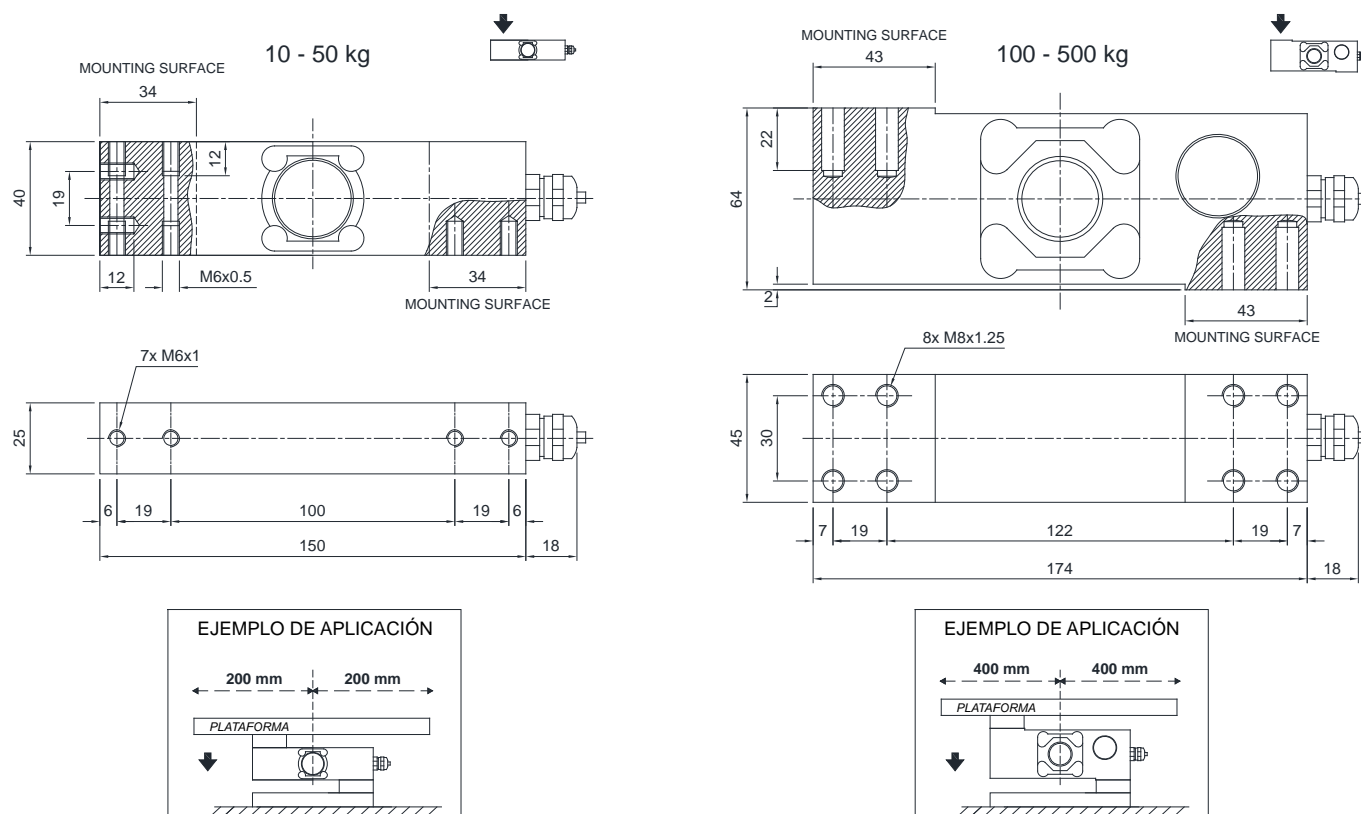


OIML R60 C4



En cumplimiento de las leyes de los Unión Aduanera de Eurasia (Rusia, Bielorrusia y Kazajstán)

DIMENSIONES (mm)

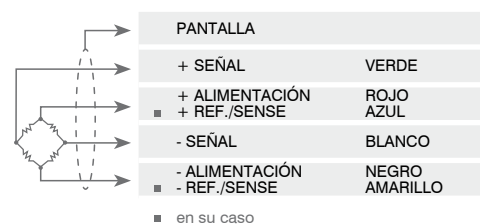


CARACTERÍSTICAS TÉCNICAS

Material	Acero inox 17-4 PH	
Clase de precisión OIML R60 • Divisiones de comprobación de la escala	C3 • 3000	C4 • 4000
Carga nominal (E max)	10 - 20 - 50 - 100 - 200 - 300 - 500 kg	10 - 20 - 50 kg
Escalón mínimo de verificación (V min)	E max / 10000	E max / 40000
Error combinado	≤ ±0.02%	≤ ±0.017%
Grado de protección	IP68	
Sensibilidad	2 mV/V ±10%	Resistencia de entrada 350 Ω ±3.5
Efecto de la temperatura en cero	0.0017% °C	Resistencia de salida 350 Ω ±3.5
Efecto de la temperatura en el fondo de escala	0.0014% °C	Balace en cero ±2%
Compensación térmica	-10 °C / +40 °C	Resistencia de aislamiento ≥5000 MΩ
Rango de temperatura de trabajo	-35 °C / +65 °C	Carga estática máxima (% en el fondo de escala) 150%
Fluencia en carga nominal después de 30 minutos	0.02%	Carga de rotura (% en el fondo de escala) 300%
Tensión de alimentación máxima tolerada	18 V	Deflexión con carga nominal 0.5 mm

CONEXIONES ELÉCTRICAS

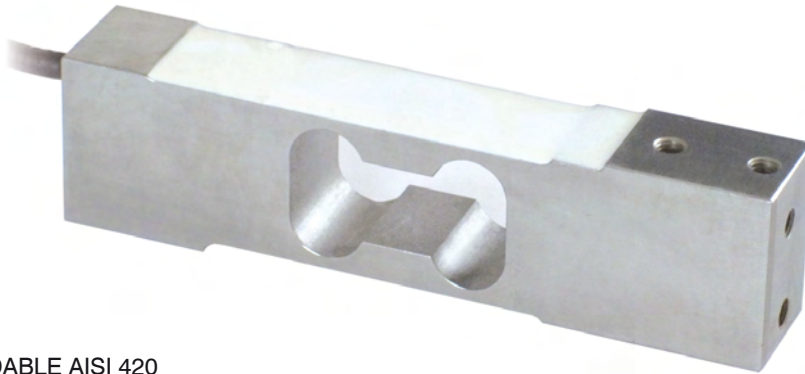
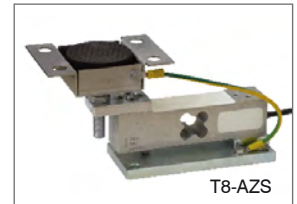
Longitud de cable	3 m
Diámetro del cable	5 mm
Hilos conductores	4/6 x 0.20 mm ²



La Empresa se reserva el derecho de realizar cambios en los datos técnicos, dibujos e imágenes sin previo aviso.



Fabricadas de conformidad con las normas OIML R60

Capacidad de 10 kg a 200 kg**ACCESORIOS DE MONTAJE**

T8-AZS

- ACERO INOXIDABLE AISI 420
- ERROR COMBINADO $\leq \pm 0.03\%$
- GRADO DE PROTECCIÓN IP67

CAPACIDAD	kg			EAC	DIMENSIONES DE LA PLATAFORMA (mm)	PESO NETO CÉLULA (kg)	CÓDIGO
10		•	•	•	400 x 400	1	AZS10
30		•	•	•	400 x 400	1	AZS30
50		•	•	•	400 x 400	1	AZS50
100		•	•	•	400 x 400	1	AZS100
200		•	•	•	400 x 400	1	AZS200

BAJO PEDIDO

CERTIFICACIONES**CERTIFICACIONES BAJO PEDIDO**

ATEX II 1GD (zonas 0-1-2-20-21-22)



IECEx (zonas 0-1-2-20-21-22)

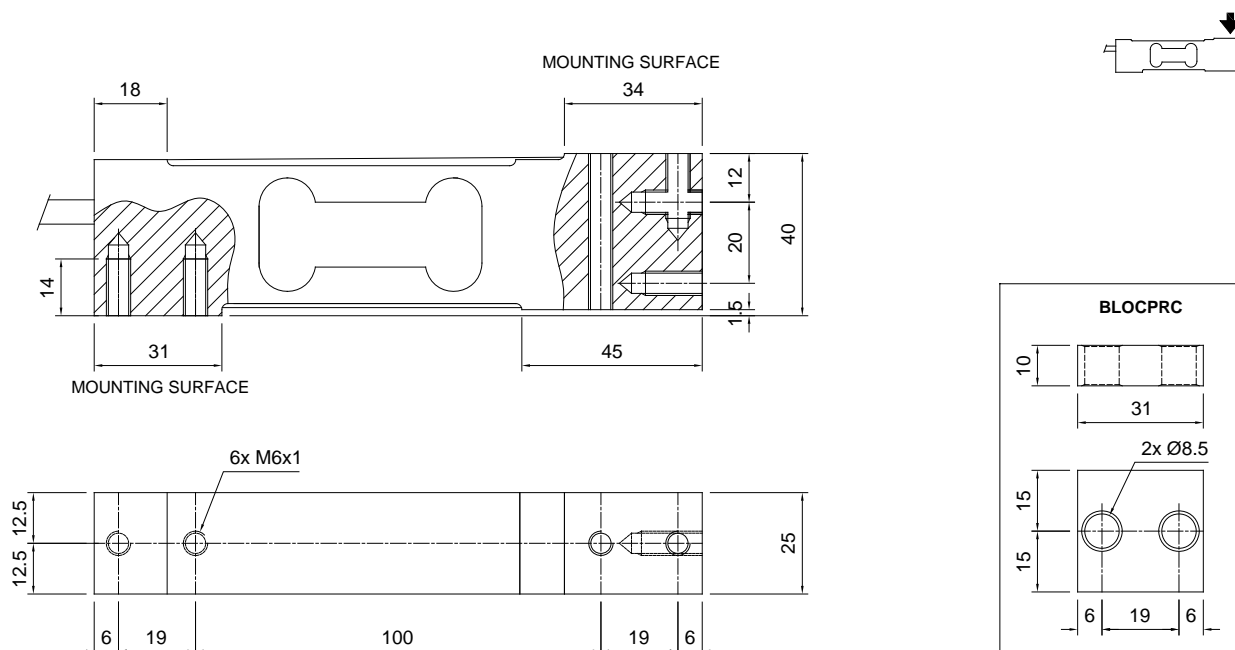


En cumplimiento de las leyes de los Unión Aduanera de Eurasia (Rusia, Bielorrusia y Kazajstán)

ACCESORIOS COMPLEMENTARIOS

	DESCRIPCIÓN	CÓDIGO
	Bloque trefilado de acero inox.	BLOCPRC

DIMENSIONES (mm)



CARACTERÍSTICAS TÉCNICAS

Material	Acero inoxidable AISI 420		
Carga nominal (E max)	10 - 30 - 50 - 100 - 200 kg		
Error combinado	≤ ±0.03%		
Grado de protección	IP67		
Sensibilidad	2 mV/V ±10%	Resistencia de entrada	385 Ω ±30
Efecto de la temperatura en cero	0.0025% °C	Resistencia de salida	350 Ω ±3
Efecto de la temperatura en el fondo de escala	0.0025% °C	Balance en cero	±1%
Compensación térmica	-10 °C / +40 °C	Resistencia de aislamiento	>2000 MΩ
Rango de temperatura de trabajo	-20 °C / +60 °C	Carga estática máxima (% en el fondo de escala)	150%
Fluencia en carga nominal después de 30 minutos	0.03%	Carga de rotura (% en el fondo de escala)	300%
Tensión de alimentación máxima tolerada	18 V	Deflexión con carga nominal	0.5 mm

CONEXIONES ELÉCTRICAS

Longitud de cable	6 m
Diámetro del cable	5 mm
Hilos conductores	4/6 x 0.20 mm ²

PANTALLA	
+ SEÑAL	VERDE
+ ALIMENTACIÓN + REF./SENSE	ROJO AZUL
- SEÑAL	BLANCO
- ALIMENTACIÓN - REF./SENSE	NEGRO AMARILLO

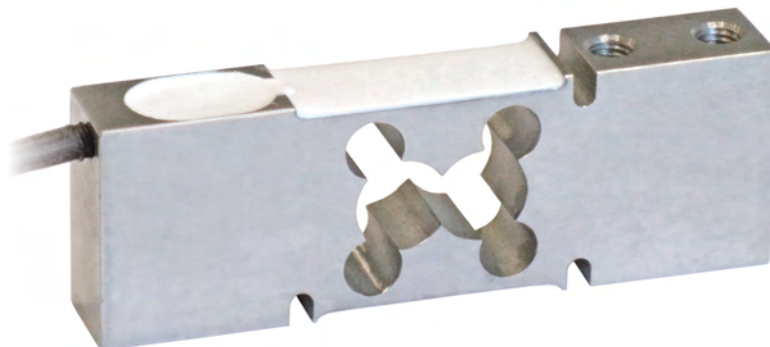
■ en su caso

La Empresa se reserva el derecho de realizar cambios en los datos técnicos, dibujos e imágenes sin previo aviso.



Fabricadas de conformidad con las normas OIML R60

Capacidad de 30 kg a 150 kg



- ACERO INOXIDABLE AISI 420
- ERROR COMBINADO $\leq \pm 0.02\%$
- GRADO DE PROTECCIÓN IP67

CAPACIDAD	kg			EAC	DIMENSIONES DE LA PLATAFORMA (mm)	PESO NETO CÉLULA (kg)	CÓDIGO
30		•	•	•	400 x 400	0.75	PTC30
50		•	•	•	400 x 400	0.75	PTC50
75		•	•	•	400 x 400	0.75	PTC75
100		•	•	•	400 x 400	0.75	PTC100
150		•	•	•	400 x 400	0.75	PTC150

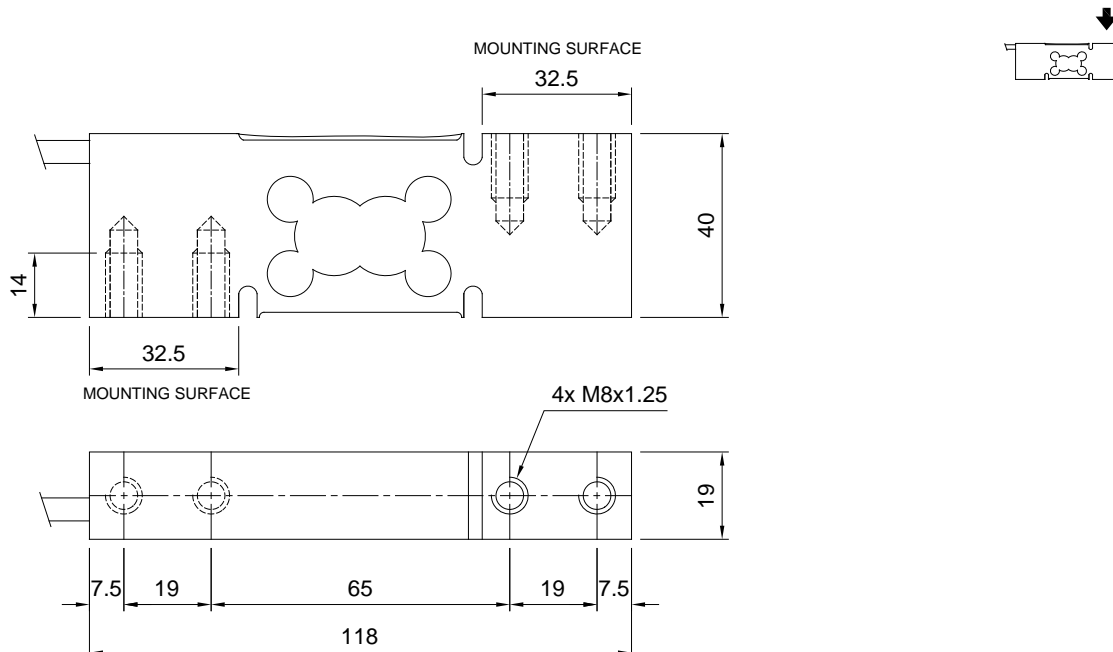
BAJO PEDIDO

CERTIFICACIONES

CERTIFICACIONES BAJO PEDIDO

	ATEX II 1GD (zonas 0-1-2-20-21-22)
	IECEx (zonas 0-1-2-20-21-22)
	En cumplimiento de las leyes de los Unión Aduanera de Eurasia (Rusia, Bielorrusia y Kazajstán)

DIMENSIONES (mm)



CARACTERÍSTICAS TÉCNICAS

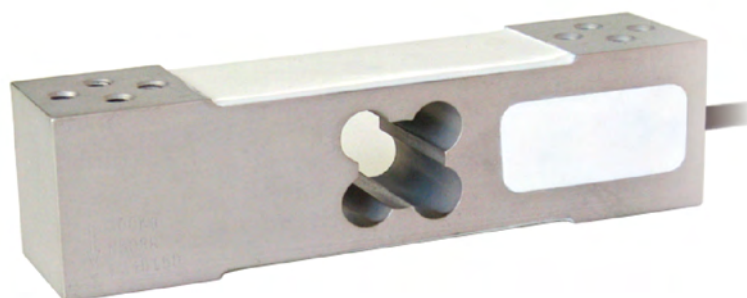
Material	Acero inoxidable AISI 420		
Carga nominal (E max)	30 - 50 - 75 - 100 - 150 kg		
Error combinado	≤ ±0.02%		
Grado de protección	IP67		
Sensibilidad	2 mV/V ±10%	Resistencia de entrada	385 Ω ±30
Efecto de la temperatura en cero	0.002% °C	Resistencia de salida	350 Ω ±5
Efecto de la temperatura en el fondo de escala	0.002% °C	Balance en cero	±1%
Compensación térmica	-10 °C / +40 °C	Resistencia de aislamiento	>5000 MΩ
Rango de temperatura de trabajo	-20 °C / +60 °C	Carga estática máxima (% en el fondo de escala)	150%
Fluencia en carga nominal después de 30 minutos	0.02%	Carga de rotura (% en el fondo de escala)	300%
Tensión de alimentación máxima tolerada	15 V	Deflexión con carga nominal	0.3 mm

CONEXIONES ELÉCTRICAS

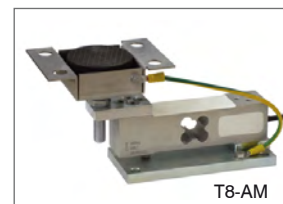
Longitud de cable	3 m
Diámetro del cable	4 mm
Hilos conductores	4/6 x 0.20 mm ²



La Empresa se reserva el derecho de realizar cambios en los datos técnicos, dibujos e imágenes sin previo aviso.

**Capacidad de 60 kg a 300 kg**

ACCESORIOS DE MONTAJE



- ALEACIÓN DE ALUMINIO
- ERROR COMBINADO $\leq \pm 0.02\%$ (0.017% C4; 0.014% C5)
- GRADO DE PROTECCIÓN IP65

CAPACIDAD	kg	CLASE DE PRECISIÓN					EAC	DIMENSIONES DE LA PLATAFORMA (mm)	PESO NETO CÉLULA (kg)	CÓDIGO
		C3	C4	C5						
60		•	•	•	•	•	400 x 400	0.6	AM60	
100		•	•	•	•	•	400 x 400	0.6	AM100	
150		•	•	•	•	•	400 x 400	0.6	AM150	
200		•	•	•	•	•	400 x 400	0.6	AM200	
300		•	•	•	•	•	400 x 400	0.6	AM300	

BAJO PEDIDO

CERTIFICACIONES

OIML R60 C3

CERTIFICACIONES BAJO PEDIDO



ATEX II 1GD (zonas 0-1-2-20-21-22)



IECEx (zonas 0-1-2-20-21-22)



OIML R60 C4/C5

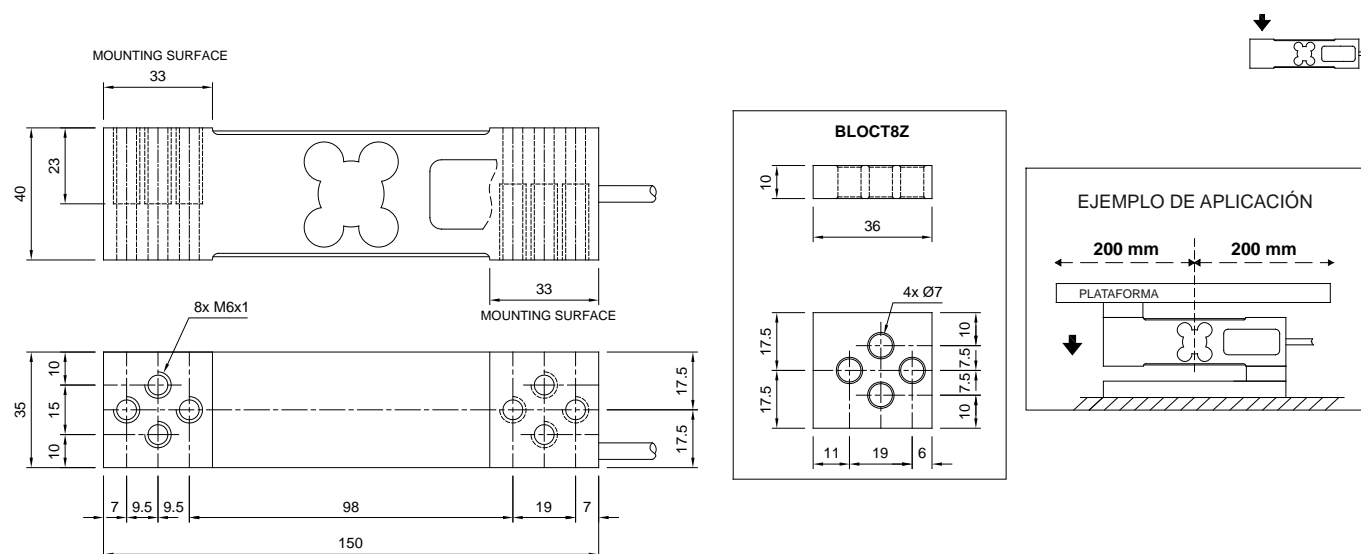


En cumplimiento de las leyes de los Unión Aduanera de Eurasia (Rusia, Bielorrusia y Kazajstán)

ACCESORIOS COMPLEMENTARIOS

	DESCRIPCIÓN	CÓDIGO
	Kit de protección hermético de acero inox y goma.	IP68AMPRE
	Bloque de acero cincado trefilado.	BLOCT8Z

DIMENSIONES (mm)

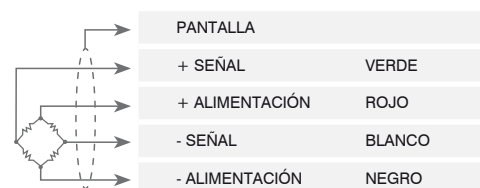


CARACTERÍSTICAS TÉCNICAS

Material	Aleación de aluminio		
	C3 • 3000	C4 • 4000	C5 • 5000
Clase de precisión OIML R60 • Divisiones de comprobación de la escala	C3 • 3000	C4 • 4000	C5 • 5000
Carga nominal (E max)	60 - 100 - 150 - 200 - 300 kg		
Escalón mínimo de verificación (V min)	E max / 10000	E max / 15000	E max / 20000
Error combinado	≤ ±0.02%	≤ ±0.017%	≤ ±0.014%
Grado de protección	IP65		
Sensibilidad	2 mV/V ±10%	Resistencia de entrada	406 Ω ±6
Efecto de la temperatura en cero	0.003% °C	Resistencia de salida	350 Ω ±3
Efecto de la temperatura en el fondo de escala	0.002% °C	Balace en cero	≤ ±2%
Compensación térmica	-10 °C / +40 °C	Resistencia de aislamiento	≥5000 MΩ
Rango de temperatura de trabajo	-35 °C / +65 °C	Carga estática máxima (% en el fondo de escala)	150%
Fluencia en carga nominal después de 30 minutos	0.025%	Carga de rotura (% en el fondo de escala)	300%
Tensión de alimentación máxima tolerada	18 V	Deflexión con carga nominal	0.5 mm

CONEXIONES ELÉCTRICAS

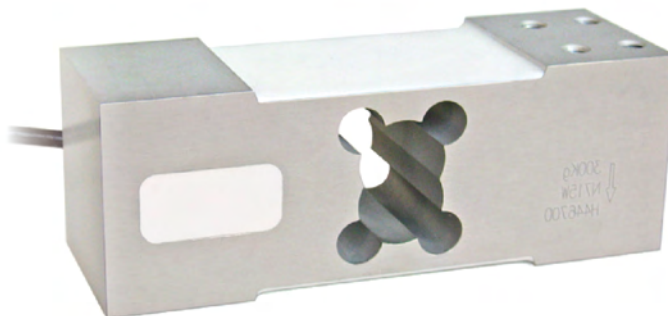
Longitud de cable	3 m
Diámetro del cable	5 mm
Hilos conductores	4 x 0.20 mm ²



La Empresa se reserva el derecho de realizar cambios en los datos técnicos, dibujos e imágenes sin previo aviso.



Capacidad de 50 kg a 500 kg



- ALEACIÓN DE ALUMINIO
- ERROR COMBINADO $\leq \pm 0.02\%$ (0.017% C4)
- GRADO DE PROTECCIÓN IP65

CAPACIDAD	kg	CLASE DE PRECISIÓN				EAC	DIMENSIONES DE LA PLATAFORMA (mm)	PESO NETO CÉLULA (kg)	CÓDIGO
		C3	C4						
50		•	–	•	•		600 x 600	1.7	APL50
100		•	–	•	•		600 x 600	1.7	APL100
150		•	•	•	•		600 x 600	1.7	APL150
200		•	•	•	•		600 x 600	1.7	APL200
300		•	•	•	•		600 x 600	1.7	APL300
500		•	•	•	•		600 x 600	1.7	APL500

BAJO PEDIDO

CERTIFICACIONES



OIML R60 C3

CERTIFICACIONES BAJO PEDIDO



ATEX II 1GD (zonas 0-1-2-20-21-22)



IECEx (zonas 0-1-2-20-21-22)



OIML R60 C4

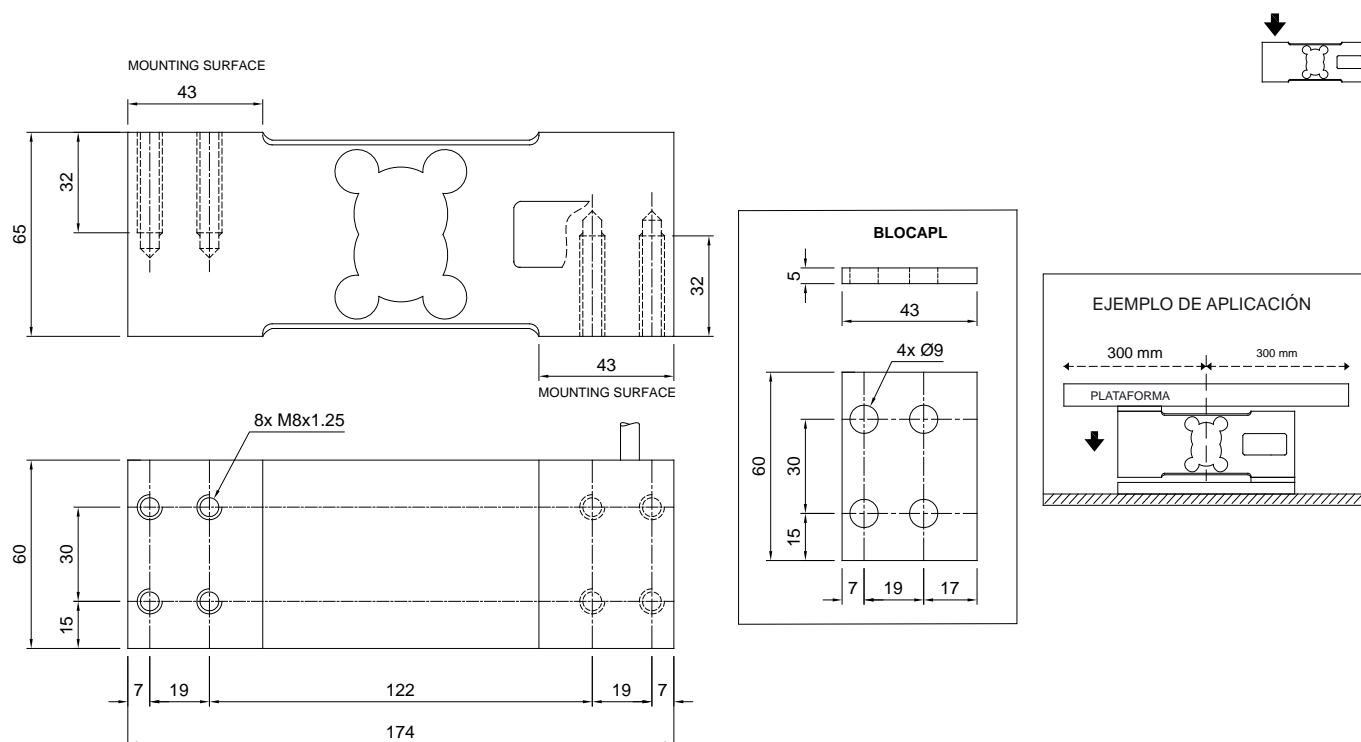


En cumplimiento de las leyes de los Unión Aduanera de Eurasia (Rusia, Bielorrusia y Kazajstán)

ACCESORIOS COMPLEMENTARIOS

	DESCRIPCIÓN	CÓDIGO
	Kit de protección hermético de acero inox y goma.	IP68APLPRE
	Bloque de acero inox trefilado.	BLOCAPL

DIMENSIONES (mm)



CARACTERÍSTICAS TÉCNICAS

Material	Aleación de aluminio	
	C3 • 3000	C4 • 4000
Clase de precisión OIML R60 • Divisiones de comprobación de la escala	50 - 100 - 150 - 200 - 300 - 500 kg	150 - 200 - 300 - 500 kg
Carga nominal (E max)	E max / 12000	E max / 15000
Escalón mínimo de verificación (V min)	≤ ±0.02%	≤ ±0.017%
Error combinado	IP65	
Grado de protección	IP65	
Sensibilidad	2 mV/V ±10%	Resistencia de entrada 409 Ω ±6
Efecto de la temperatura en cero	0.0017% °C	Resistencia de salida 350 Ω ±3
Efecto de la temperatura en el fondo de escala	0.0014% °C	Balace en cero ≤ ±1%
Compensación térmica	-10 °C / +40 °C	Resistencia de aislamiento ≥5000 MΩ
Rango de temperatura de trabajo	-35 °C / +65 °C	Carga estática máxima (% en el fondo de escala) 150%
Fluencia en carga nominal después de 30 minutos	0.015%	Carga de rotura (% en el fondo de escala) 300%
Tensión de alimentación máxima tolerada	18 V	Deflexión con carga nominal 0.5 mm

CONEXIONES ELÉCTRICAS

Longitud de cable	3 m
Diámetro del cable	6 mm
Hilos conductores	4/6 x 0.20 mm ²

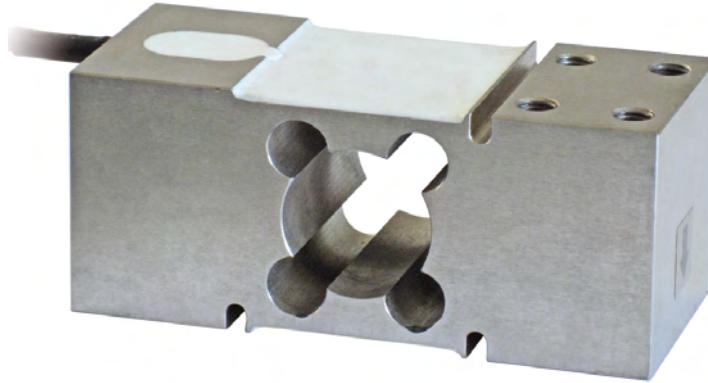


La Empresa se reserva el derecho de realizar cambios en los datos técnicos, dibujos e imágenes sin previo aviso.



Fabricadas de conformidad con las normas OIML R60

Capacidad de 75 kg a 500 kg



- ACERO INOXIDABLE AISI 420
- ERROR COMBINADO $\leq \pm 0.02\%$
- GRADO DE PROTECCIÓN IP67

CAPACIDAD	kg			EAC	DIMENSIONES DE LA PLATAFORMA (mm)	PESO NETO CÉLULA (kg)	CÓDIGO
75		•	•	•	600 x 600	1.8	PEC75
150		•	•	•	600 x 600	1.8	PEC150
300		•	•	•	600 x 600	2	PEC300
500		•	•	•	600 x 600	2	PEC500

BAJO PEDIDO

CERTIFICACIONES

CERTIFICACIONES BAJO PEDIDO



ATEX II 1GD (zonas 0-1-2-20-21-22)



IECEx (zonas 0-1-2-20-21-22)

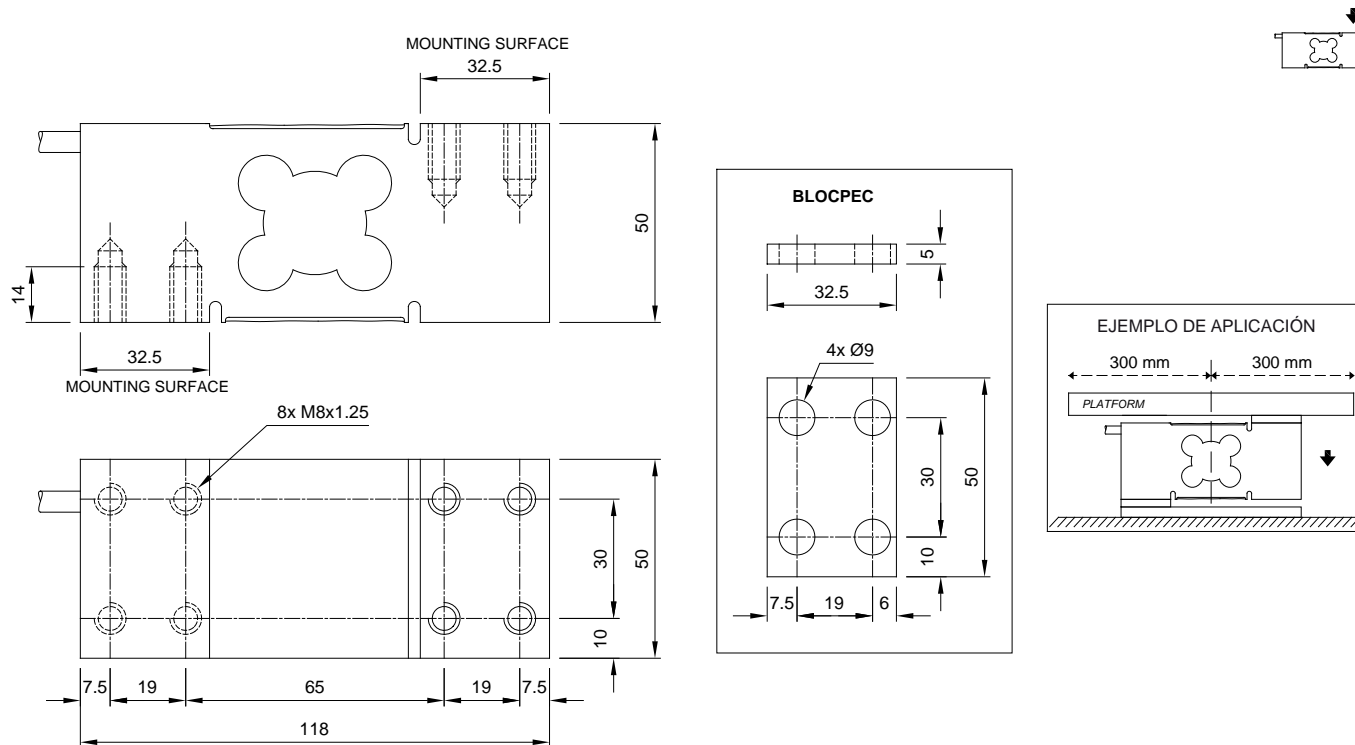


En cumplimiento de las leyes de los Unión Aduanera de Eurasia (Rusia, Bielorrusia y Kazajstán)

ACCESORIOS COMPLEMENTARIOS

	DESCRIPCIÓN	CÓDIGO
	Bloque trefilado de acero inox.	BLOCPEC

DIMENSIONES (mm)

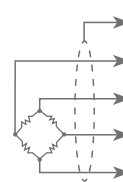


CARACTERÍSTICAS TÉCNICAS

Material	Acero inoxidable AISI 420		
Carga nominal (E max)	75 - 150 - 300 - 500 kg		
Error combinado	≤ ±0.02%		
Grado de protección	IP67		
Sensibilidad	2 mV/V ±10%	Resistencia de entrada	385 Ω ±30
Efecto de la temperatura en cero	0.002% °C	Resistencia de salida	350 Ω ±5
Efecto de la temperatura en el fondo de escala	0.002% °C	Balace en cero	±1%
Compensación térmica	-10 °C / +40 °C	Resistencia de aislamiento	>5000 MΩ
Rango de temperatura de trabajo	-20 °C / +60 °C	Carga estática máxima (% en el fondo de escala)	150%
Fluencia en carga nominal después de 30 minutos	0.02%	Carga de rotura (% en el fondo de escala)	300%
Tensión de alimentación máxima tolerada	15 V	Deflexión con carga nominal	0.3 mm

CONEXIONES ELÉCTRICAS

Longitud de cable	3 m
Diámetro del cable	5 mm
Hilos conductores	4/6 x 0.20 mm ²



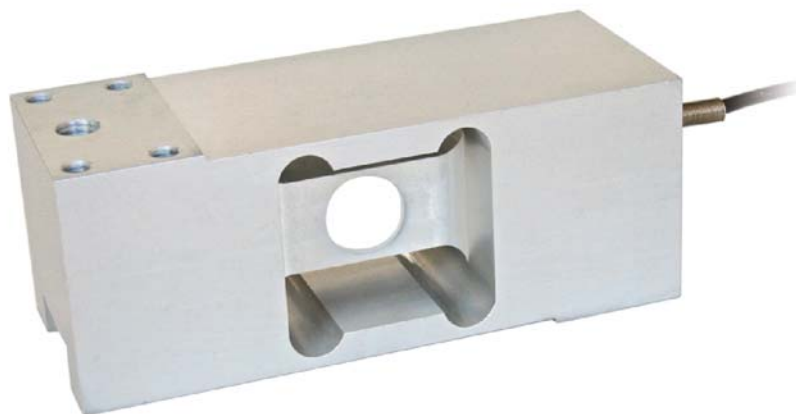
PANTALLA	
+ SEÑAL	VERDE
+ ALIMENTACIÓN	ROJO
+ REF./SENSE	AZUL
- SEÑAL	BLANCO
- ALIMENTACIÓN	NEGRO
- REF./SENSE	AMARILLO
■ en su caso	

La Empresa se reserva el derecho de realizar cambios en los datos técnicos, dibujos e imágenes sin previo aviso.



Fabricadas de conformidad con las normas OIML R60

Capacidad de 500 kg a 1000 kg



- ALEACIÓN DE ALUMINIO
- ERROR COMBINADO $\leq \pm 0.02\%$
- GRADO DE PROTECCIÓN IP65

CAPACIDAD	kg			EAC	DIMENSIONES DE LA PLATAFORMA (mm)	PESO NETO CÉLULA (kg)	CÓDIGO
	500	•	•	•	800 x 800	2.2	AR500
	1000	•	•	•	800 x 800	2.3	AR1000

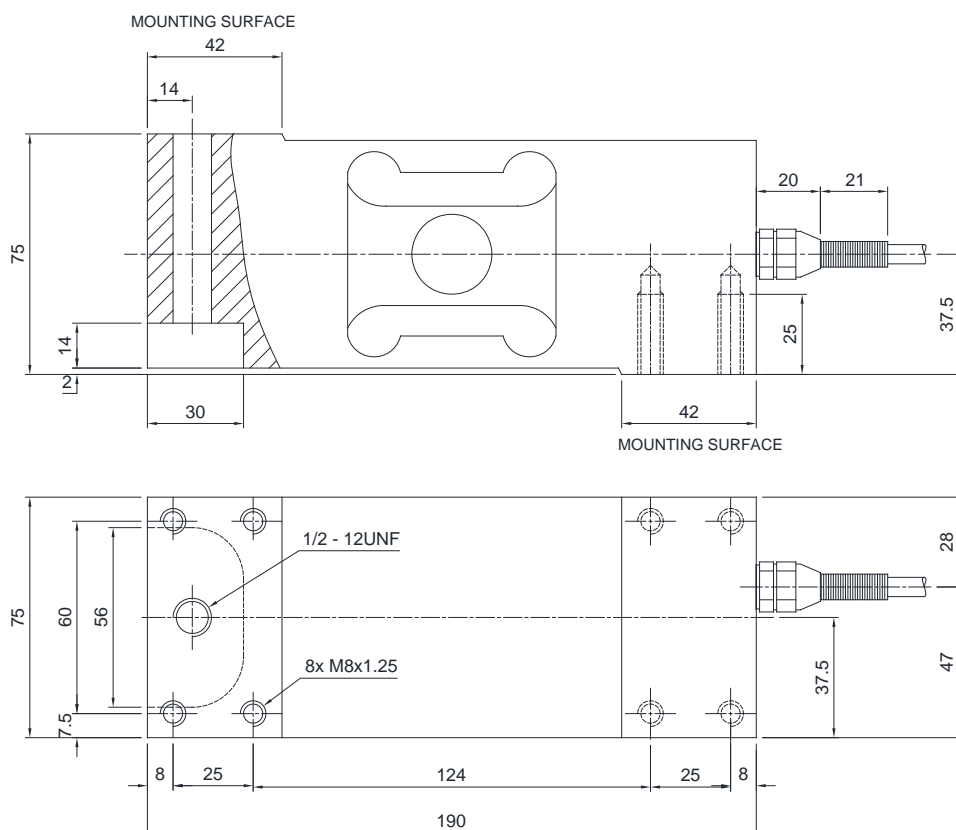
BAJO PEDIDO

CERTIFICACIONES

CERTIFICACIONES BAJO PEDIDO

	ATEX II 1GD (zonas 0-1-2-20-21-22)
	IECEx (zonas 0-1-2-20-21-22)
	En cumplimiento de las leyes de los Unión Aduanera de Eurasia (Rusia, Bielorrusia y Kazajstán)

DIMENSIONES (mm)



CARACTERÍSTICAS TÉCNICAS

Material	Aleación de aluminio		
Carga nominal (E max)	500 - 1000 kg		
Error combinado	≤ ±0.05%		
Grado de protección	IP65		
Sensibilidad	2 mV/V ±10%	Resistencia de entrada	410 Ω ±10
Efecto de la temperatura en cero	0.0025% °C	Resistencia de salida	350 Ω ±3
Efecto de la temperatura en el fondo de escala	0.0025% °C	Balace en cero	±2%
Compensación térmica	-10 °C / +40 °C	Resistencia de aislamiento	>2000 MΩ
Rango de temperatura de trabajo	-20 °C / +60 °C	Carga estática máxima (% en el fondo de escala)	120%
Fluencia en carga nominal después de 30 minutos	0.03%	Carga de rotura (% en el fondo de escala)	200%
Tensión de alimentación máxima tolerada	15 V	Deflexión con carga nominal	0.5 mm

CONEXIONES ELÉCTRICAS

Longitud de cable	3 m
Diámetro del cable	5 mm
Hilos conductores	4/6 x 0.20 mm ²



La Empresa se reserva el derecho de realizar cambios en los datos técnicos, dibujos e imágenes sin previo aviso.



Capacidad de 1000 kg a 2000 kg



- ALEACIÓN DE ALUMINIO
- ERROR COMBINADO $\leq \pm 0.02\%$
- GRADO DE PROTECCIÓN IP65

CAPACIDAD	kg			ERC	DIMENSIONES DE LA PLATAFORMA (mm)	PESO NETO CÉLULA (kg)	CÓDIGO
1000		•	•	•	1200 x 1200	3.8	ATL1000
2000		•	•	•	1200 x 1200	3.8	ATL2000

BAJO PEDIDO

CERTIFICACIONES

OIML R60 C3

CERTIFICACIONES BAJO PEDIDO



ATEX II 1GD (zonas 0-1-2-20-21-22)

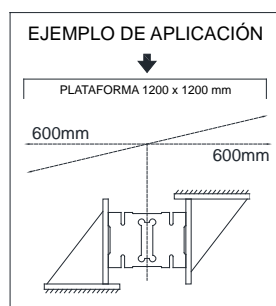
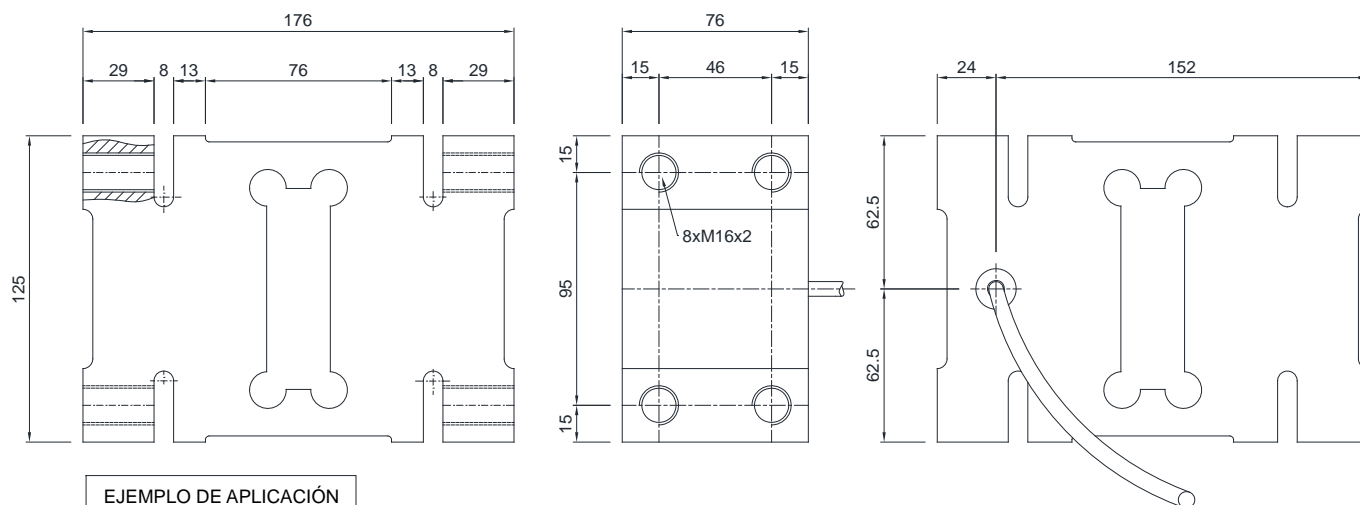


IECEx (zonas 0-1-2-20-21-22)



En cumplimiento de las leyes de los Unión Aduanera de Eurasia (Rusia, Bielorrusia y Kazajstán)

DIMENSIONES (mm)



CARACTERÍSTICAS TÉCNICAS







Material	Aleación de aluminio		
Clase de precisión OIML R60 • Divisiones de comprobación de la escala	C3 • 3000		
Carga nominal (E max)	1000 - 2000 kg		
Escalón mínimo de verificación (V min)	E max / 7000		
Error combinado	≤ ±0.02%		
Grado de protección	IP65		
Sensibilidad	2 mV/V ±10%	Resistencia de entrada	406 Ω ±6
Efecto de la temperatura en cero	0.0017% °C	Resistencia de salida	350 Ω ±3
Efecto de la temperatura en el fondo de escala	0.0014% °C	Balace en cero	≤ ±1%
Compensación térmica	-10 °C / +40 °C	Resistencia de aislamiento	≥5000 MΩ
Rango de temperatura de trabajo	-35 °C / +65 °C	Carga estática máxima (% en el fondo de escala)	150%
Fluencia en carga nominal después de 30 minutos	0.02%	Carga de rotura (% en el fondo de escala)	300%
Tensión de alimentación máxima tolerada	18 V	Deflexión con carga nominal	0.8 mm

CONEXIONES ELÉCTRICAS

Longitud de cable	3 m
Diámetro del cable	6 mm
Hilos conductores	6 x 0.20 mm ²



La Empresa se reserva el derecho de realizar cambios en los datos técnicos, dibujos e imágenes sin previo aviso.

	CAPACIDAD	PÁG.
A1.2	FLEXIÓN	
	FCK 5, 10 kg	35
	FCOL 20, 50, 100, 200, 350, 500 kg	37
	FCAX* 30, 50, 75, 150, 300, 500 kg	39
	FCAL 50, 75, 150, 300 kg	41
	FTP* 75, 150, 300 kg	43
	FTK* 75, 150, 300 kg	45

*) Células de carga en CIZALLAMIENTO / FLEXIÓN

FCK

CÉLULAS DE CARGA DE FLEXIÓN

LAUMAS®
ELETRONICA



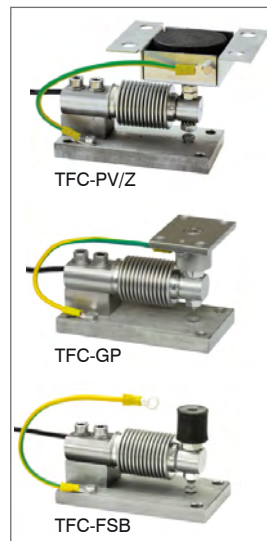
Fabricadas de conformidad con las normas OIML R60

Capacidad de 5 kg a 10 kg



- ACERO INOXIDABLE 17-4 PH
- ERROR COMBINADO $\leq \pm 0.02\%$
- GRADO DE PROTECCIÓN IP68

ACCESORIOS DE MONTAJE



CAPACIDAD	kg	IECEx	Ex	EAC	PESO NETO CÉLULA (kg)	CÓDIGO
	5	•	•	•	0.4	FCK5
	10	•	•	•	0.4	FCK10

BAJO PEDIDO

CERTIFICACIONES

CERTIFICACIONES BAJO PEDIDO



ATEX II 1GD (zonas 0-1-2-20-21-22)

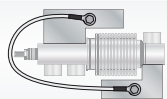


IECEx (zonas 0-1-2-20-21-22)

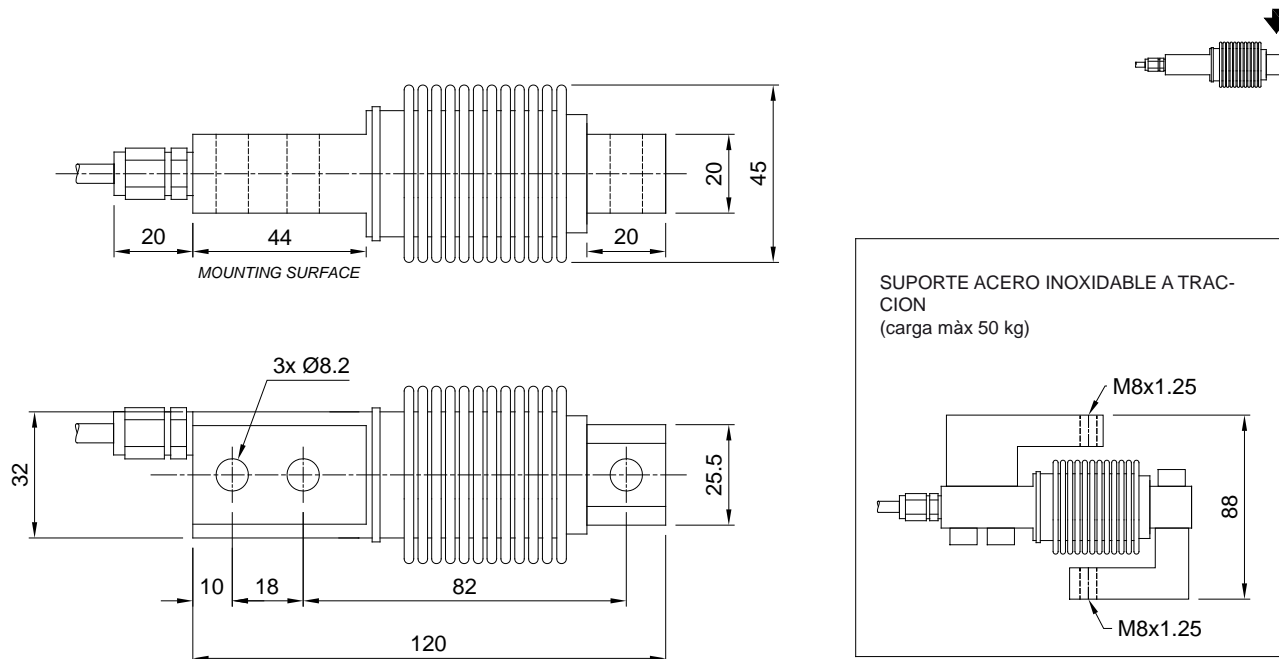


En cumplimiento de las leyes de los Unión Aduanera de Eurasia (Rusia, Bielorrusia y Kazajstán)

ACCESORIOS COMPLEMENTARIOS

	DESCRIPCIÓN	CÓDIGO
	Par de estribos de tracción de acero inox: Carga máxima estática: 100 kg	STAFFEFC

DIMENSIONES (mm)

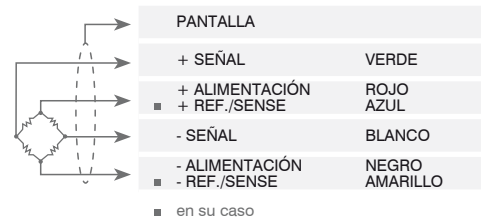


CARACTERÍSTICAS TÉCNICAS

Material	Acero inoxidable 17-4 PH		
Carga nominal (E max)	5 - 10 kg		
Error combinado	≤ ±0.02%		
Grado de protección	IP68		
Sensibilidad	2 mV/V ±1%	Resistencia de entrada	400 Ω ±20
Efecto de la temperatura en cero	0.002% °C	Resistencia de salida	352 Ω ±3
Efecto de la temperatura en el fondo de escala	0.002% °C	Balance en cero	±2%
Compensación térmica	-10 °C / +40 °C	Resistencia de aislamiento	>5000 MΩ
Rango de temperatura de trabajo	-30 °C / +65 °C	Carga estática máxima (% en el fondo de escala)	150%
Fluencia en carga nominal después de 30 minutos	0.02%	Carga de rotura (% en el fondo de escala)	200%
Tensión de alimentación máxima tolerada	15 V	Deflexión con carga nominal	0.4 mm

CONEXIONES ELÉCTRICAS

Longitud de cable	3 m
Diámetro del cable	4 mm
Hilos conductores	4/6 x 0.22 mm ²



La Empresa se reserva el derecho de realizar cambios en los datos técnicos, dibujos e imágenes sin previo aviso.

FCOL

CÉLULAS DE CARGA DE FLEXIÓN

LAUMAS®
ELETTRONICA



Capacidad de 20 kg a 500 kg



- ACERO INOXIDABLE 17-4 PH
- ERROR COMBINADO $\leq \pm 0.02\%$ (0.017% C4)
- GRADO DE PROTECCIÓN IP68

ACCESORIOS DE MONTAJE



TFC-PV/Z



TFC-FSB



TFC-GP

CAPACIDAD	kg	CLASE DE PRECISIÓN		IECEx	Ex	EAC	NTEP	PESO NETO CÉLULA (kg)	CÓDIGO
		C3	C4						
20		•	•	•	•	•	•	0.4	FCOL20
50		•	•	•	•	•	•	0.4	FCOL50
100		•	•	•	•	•	•	0.4	FCOL100
200		•	•	•	•	•	•	0.4	FCOL200
350		•	•	•	•	•	•	0.4	FCOL350
500		•	•	•	•	•	•	0.4	FCOL500

BAJO PEDIDO

CERTIFICACIONES



OIML R60 C3

CERTIFICACIONES BAJO PEDIDO



ATEX II 1GD (zonas 0-1-2-20-21-22)



IECEx (zonas 0-1-2-20-21-22)



OIML R60 C4

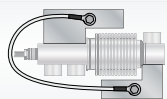


En cumplimiento de las leyes de las Unión Aduanera de Eurasia (Rusia, Bielorrusia y Kazajstán)

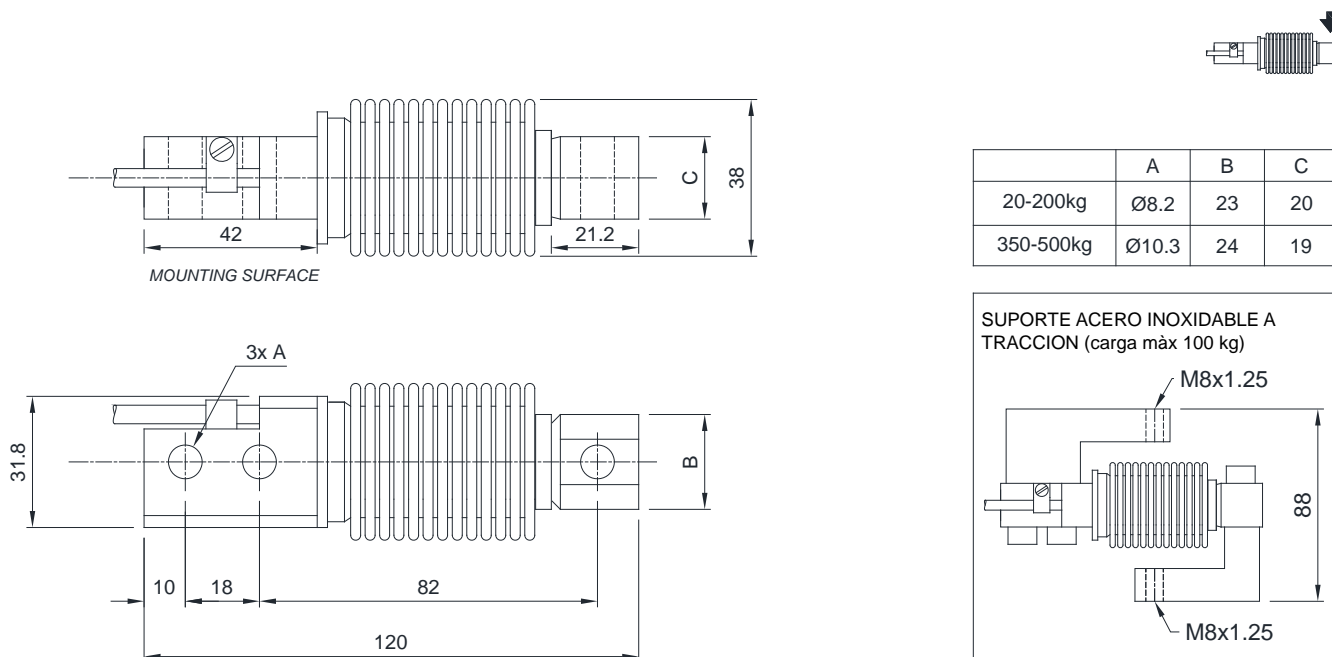


NTEP - conforme a las normas de los Estados Unidos y Canadá (capacidad de 50 a 500 kg)

ACCESORIOS COMPLEMENTARIOS

	DESCRIPCIÓN	CÓDIGO
	Par de estribos de tracción de acero inox: Carga máxima estática: 100 kg	STAFFEFC

DIMENSIONES (mm)



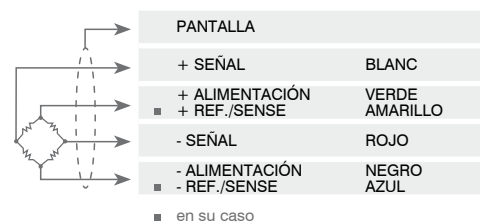
CARACTERÍSTICAS TÉCNICAS

Material	Acero inoxidable 17-4 PH		
Clase de precisión OIML R60 • Divisiones de comprobación de la escala	C3 • 3000	C4 • 4000	
Carga nominal (E max)	20 - 50 - 100 - 200 - 350 - 500 kg		
Escalón mínimo de verificación (V min)	E max / 10000	E max / 15000	
Error combinado	≤ ±0.02%	≤ ±0.017%	
Grado de protección	IP68		
Sensibilidad	2 mV/V ±1% *	Resistencia de entrada	460 Ω ±50
Efecto de la temperatura en cero	0.002% °C	Resistencia de salida	350 Ω ±3.5
Efecto de la temperatura en el fondo de escala	0.0014% °C	Balance en cero	≤ ±1%
Compensación térmica	-10 °C / +40 °C	Resistencia de aislamiento	≥5000 MΩ
Rango de temperatura de trabajo	-35 °C / +65 °C	Carga estática máxima (% en el fondo de escala)	150%
Fluencia en carga nominal después de 30 minutos	0.02%	Carga de rotura (% en el fondo de escala)	300%
Tensión de alimentación máxima tolerada	18 V	Deflexión con carga nominal	0.4 mm

* Salida calibrada en corriente

CONEXIONES ELÉCTRICAS

Longitud de cable	3 m
Diámetro del cable	5 mm
Hilos conductores	4/6 x 0.22 mm ²



La Empresa se reserva el derecho de realizar cambios en los datos técnicos, dibujos e imágenes sin previo aviso.



Fabricadas de conformidad con las normas OIML R60

FLEXIÓN: capacidad de 30 kg a 500 kg**CIZALLAMIENTO: capacidad de 750 kg a 1500 kg**

- ACERO INOXIDABLE AISI 420
- ERROR COMBINADO $\leq \pm 0.02\%$
- GRADO DE PROTECCIÓN IP68



ACCESORIOS DE MONTAJE



CAPACIDAD	kg	IECEx	Ex	EAC	PESO NETO CÉLULA (kg)	CÓDIGO
30		•	•	•	0.6	FCAX30
50		•	•	•	0.6	FCAX50
75		•	•	•	0.6	FCAX75
150		•	•	•	0.6	FCAX150
300		•	•	•	0.7	FCAX300
500		•	•	•	0.7	FCAX500
750		•	•	•	0.7	FCAX750
1000		•	•	•	0.7	FCAX1000
1500		•	•	•	0.7	FCAX1500

BAJO PEDIDO

CERTIFICACIONES

CERTIFICACIONES BAJO PEDIDO



ATEX II 1GD (zonas 0-1-2-20-21-22)

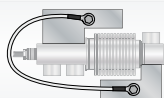


IECEx (zonas 0-1-2-20-21-22)

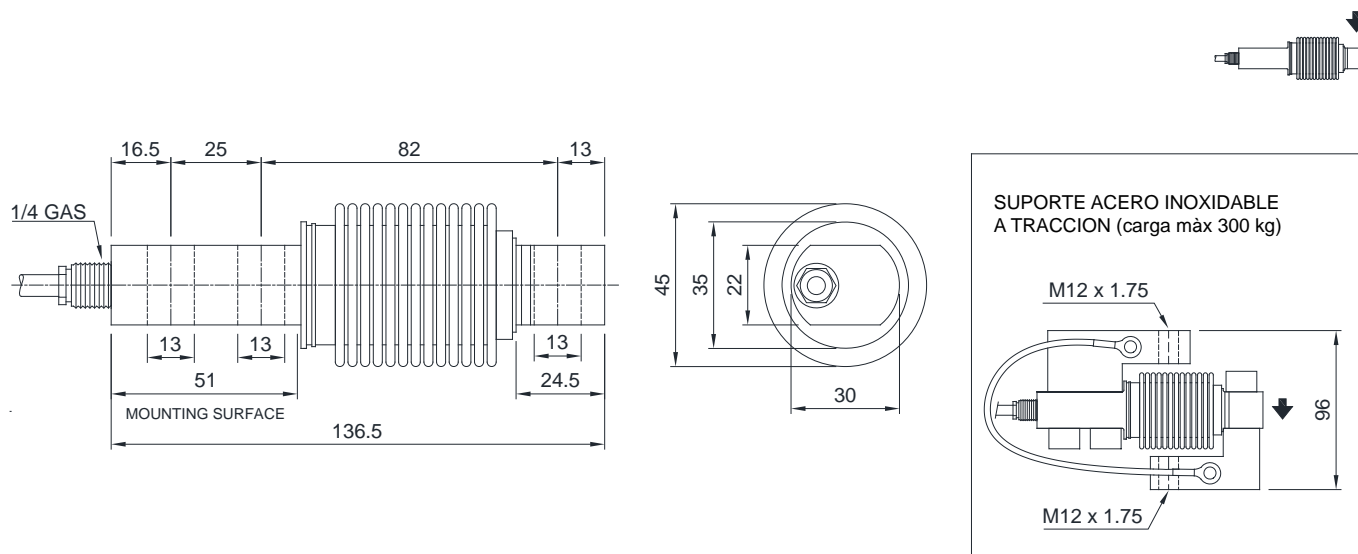


En cumplimiento de las leyes de los Unión Aduanera de Eurasia (Rusia, Bielorrusia y Kazajstán)

ACCESORIOS COMPLEMENTARIOS

DESCRIPCIÓN	CÓDIGO
 <p>Par de estribos de tracción de acero inox: Carga máxima estática: 300 kg</p>	STAFFEFCA

DIMENSIONES (mm)



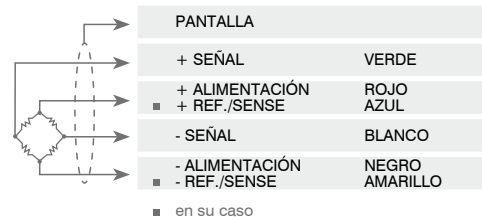
CARACTERÍSTICAS TÉCNICAS

Material	Acero inoxidable AISI 420		
Carga nominal (E max)	30 - 50 - 75 - 150 - 300 - 500 - 750 - 1000 - 1500 kg		
Error combinado	≤ ±0.02%		
Grado de protección	IP68		
Sensibilidad	2 mV/V ±0.4%	Resistencia de entrada	350 Ω ±5 *
Efecto de la temperatura en cero	0.002% °C	Resistencia de salida	350 Ω ±5
Efecto de la temperatura en el fondo de escala	0.002% °C	Balance en cero	±1%
Compensación térmica	-10 °C / +40 °C	Resistencia de aislamiento	>5000 MΩ
Rango de temperatura de trabajo	-20 °C / +50 °C	Carga estática máxima (% en el fondo de escala)	150%
Fluencia en carga nominal después de 30 minutos	0.02%	Carga de rotura (% en el fondo de escala)	300%
Tensión de alimentación máxima tolerada	15 V	Deflexión con carga nominal	0.4 mm

* Resistencia de entrada: por capacidades 30, 50, 75, 150, 300 kg : 400 Ω ±20

CONEXIONES ELÉCTRICAS

Longitud de cable	5 m
Diámetro del cable	5 mm
Hilos conductores	4/6 x 0.22 mm ²

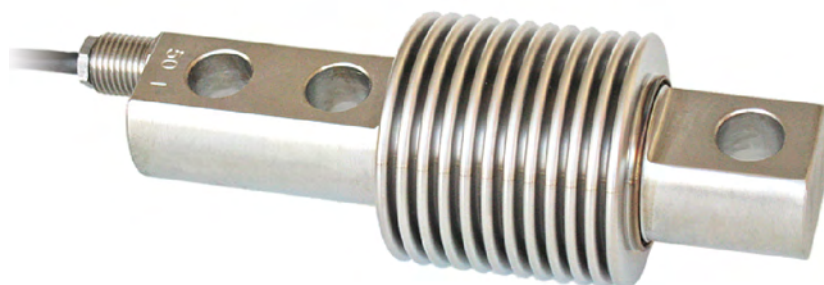


La Empresa se reserva el derecho de realizar cambios en los datos técnicos, dibujos e imágenes sin previo aviso.

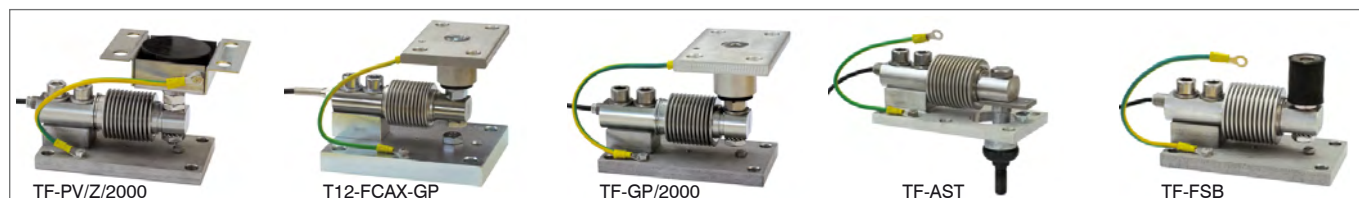


Capacidad de 50 kg a 300 kg

- ACERO INOXIDABLE 17-4 PH
- ERROR COMBINADO $\leq \pm 0.017\%$
- GRADO DE PROTECCIÓN IP68



ACCESORIOS DE MONTAJE



CAPACIDAD	kg	CLASE DE PRECISIÓN C3			EAC	PESO NETO CÉLULA (kg)	CÓDIGO
50		•	•	•	•	0.5	FCAL50
75		•	•	•	•	0.5	FCAL75
150		•	•	•	•	0.5	FCAL150
300		•	•	•	•	0.5	FCAL300

BAJO PEDIDO

CERTIFICACIONES



OIML R60 C3

CERTIFICACIONES BAJO PEDIDO



ATEX II 1GD (zonas 0-1-2-20-21-22)

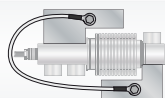


IECEx (zonas 0-1-2-20-21-22)

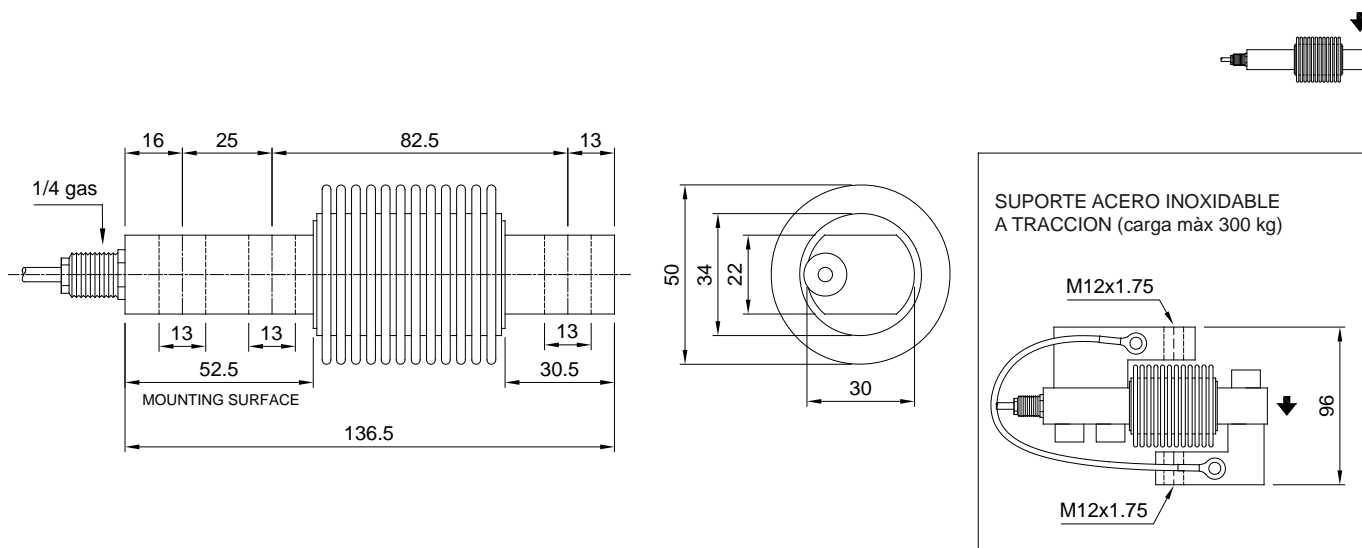


En cumplimiento de las leyes de los Unión Aduanera de Eurasia (Rusia, Bielorrusia y Kazajstán)

ACCESORIOS COMPLEMENTARIOS

DESCRIPCIÓN	CÓDIGO
 <p>Par de estribos de tracción de acero inox: Carga máxima estática: 300 kg</p>	STAFFEFCA

DIMENSIONES (mm)

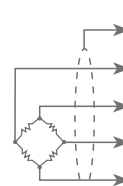


CARACTERÍSTICAS TÉCNICAS

Material	Acero inoxidable 17-4 PH		
Clase de precisión OIML R60 • Divisiones de comprobación de la escala	C3 • 3000		
Carga nominal (E max)	50 - 75 -150 - 300 kg		
Escalón mínimo de verificación (V min)	E max / 10000		
Error combinado	≤ ±0.017%		
Grado de protección	IP68		
Sensibilidad	2.0 mV/V ±0.1%	Resistencia de entrada	400 Ω ±20
Efecto de la temperatura en cero	0.002% °C	Resistencia de salida	350 Ω ±3
Efecto de la temperatura en el fondo de escala	0.0012% °C	Balace en cero	±2%
Compensación térmica	-10 °C / +40 °C	Resistencia de aislamiento	>5000 MΩ
Rango de temperatura de trabajo	-20 °C / +50°C	Carga estática máxima (% en el fondo de escala)	200%
Fluencia en carga nominal después de 30 minutos	0.016%	Carga de rotura (% en el fondo de escala)	200%
Tensión de alimentación máxima tolerada	15 V	Deflexión con carga nominal	0.4 mm

CONEXIONES ELÉCTRICAS

Longitud de cable	3 m
Diámetro del cable	4 mm
Hilos conductores	4 x 0.22 mm ²



PANTALLA	
+ SEÑAL	VERDE
+ ALIMENTACIÓN	ROJO
- SEÑAL	BLANCO
- ALIMENTACIÓN	NEGRO

La Empresa se reserva el derecho de realizar cambios en los datos técnicos, dibujos e imágenes sin previo aviso.



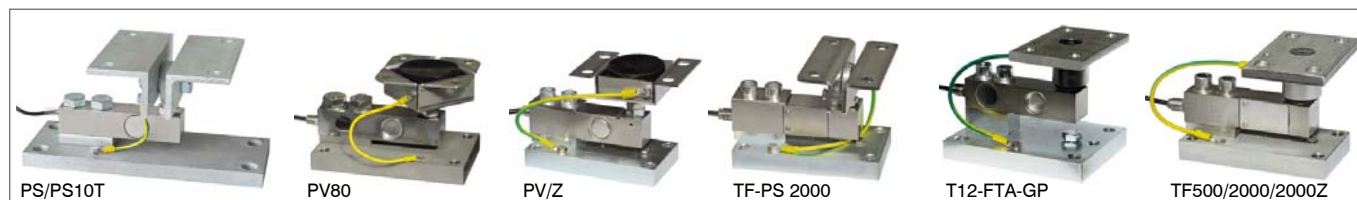
CIZALLAMIENTO: capacidad de 500 kg a 10000 kg

FLEXIÓN: capacidad de 75 kg a 300 kg



- ACERO INOXIDABLE AISI 420
- ERROR COMBINADO $\leq \pm 0.02\%$
- GRADO DE PROTECCIÓN IP67, IP68

ACCESORIOS DE MONTAJE



CAPACIDAD	kg	CLASE DE PRECISIÓN C3	IECEx	Ex	EAC	PESO NETO CÉLULA (kg)	CÓDIGO
75		•	•	•	•	0.9	FTP75
150		•	•	•	•	0.9	FTP150
300		•	•	•	•	0.9	FTP300
500		•	•	•	•	0.9	FTP500
750		•	•	•	•	0.9	FTP750
1000		•	•	•	•	0.9	FTP1000
1500		•	•	•	•	0.9	FTP1500
2000		•	•	•	•	0.9	FTP2000
3000		–	•	•	•	1.6	FTP3000
5000		–	•	•	•	1.6	FTP5000
10000		–	•	•	•	3.8	FTP10000

BAJO PEDIDO

CERTIFICACIONES



OIML R60 C3

CERTIFICACIONES BAJO PEDIDO



ATEX II 1GD (zonas 0-1-2-20-21-22)

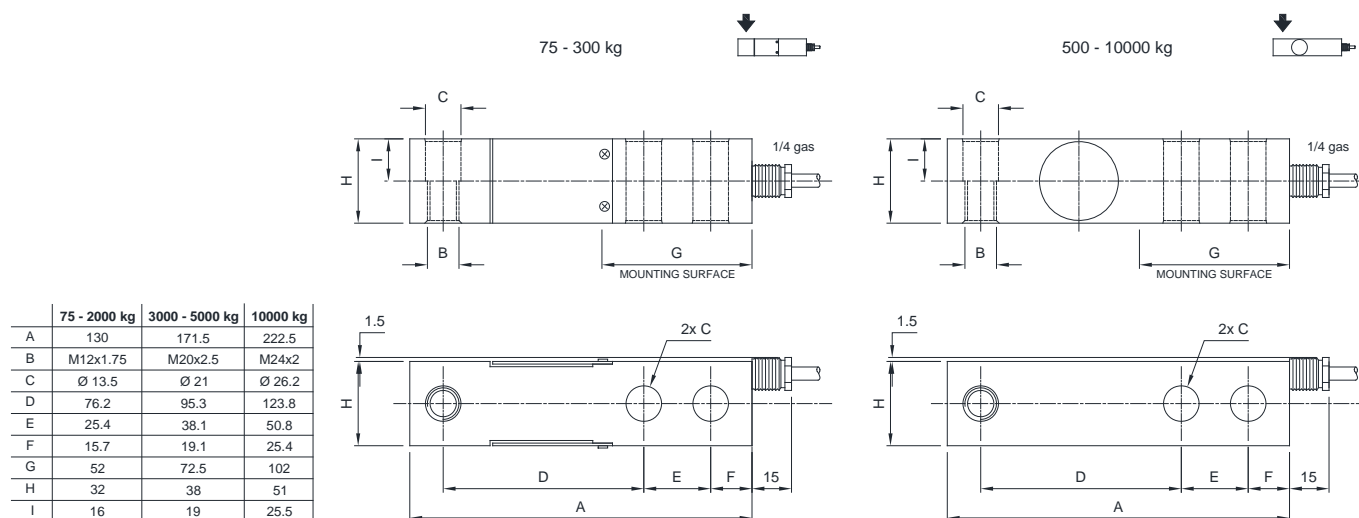


IECEx (zonas 0-1-2-20-21-22)



En cumplimiento de las leyes de los Unión Aduanera de Eurasia (Rusia, Bielorrusia y Kazajstán)

DIMENSIONES (mm)

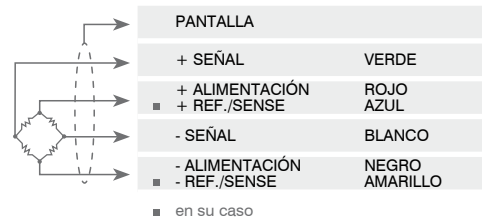


CARACTERÍSTICAS TÉCNICAS

Material	Acero inoxidable AISI 420	
Clase de precisión OIML R60 • Divisiones de comprobación de la escala	C3 • 3000	-
Carga nominal (E max)	75 -150 - 300 - 500 kg 1000 - 1500 - 2000 kg	3000 - 5000 - 10000 kg
Escalón mínimo de verificación (V min)	E max / 12000	-
Error combinado	≤ ±0.02%	
Grado de protección	IP67 (75 - 300 kg), IP68 (500 - 10000 kg)	
Resistencia de entrada	385 Ω ± 10	400 Ω ± 15
Resistencia de salida	350 Ω ± 3	350 Ω ± 5
Sensibilidad	2 mV/V ± 0.1%	Tensión de alimentación máxima tolerada 15 V
Efecto de la temperatura en cero	0.002% °C	Balace en cero ± 2%
Efecto de la temperatura en el fondo de escala	0.0012% °C	Resistencia de aislamiento ≥ 5000 MΩ
Compensación térmica	-10 °C / +40 °C	Carga estática máxima (% en el fondo de escala) 150%
Rango de temperatura de trabajo	-20 °C / +70 °C	Carga de rotura (% en el fondo de escala) 200%
Fluencia en carga nominal después de 30 minutos	0.03%	Deflexión con carga nominal 0.4 mm

CONEXIONES ELÉCTRICAS

Longitud de cable	5 m (75-5000 kg); 10 m (10000 kg)
Diámetro del cable	5 mm
Hilos conductores	4/6 x 0.25 mm ²

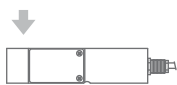


La Empresa se reserva el derecho de realizar cambios en los datos técnicos, dibujos e imágenes sin previo aviso.

FTK

CÉLULAS DE CARGA DE FLEXIÓN Y EN CIZALLAMIENTO

LAUMAS®
ELETTRONICA



FLEXIÓN: capacidad de 75 kg a 300 kg



CIZALLAMIENTO: capacidad de 500 kg a 5000 kg



- ACERO ESPECIAL
- ERROR COMBINADO $\leq \pm 0.02\%$
- GRADO DE PROTECCIÓN IP67, IP68

ACCESORIOS DE MONTAJE



CAPACIDAD	kg	CLASE DE PRECISIÓN C3	IECEx	Ex	EAC	PESO NETO CÉLULA (kg)	CÓDIGO
75		-	•	•	•	1	FTK75
150		-	•	•	•	1	FTK150
300		-	•	•	•	1	FTK300
500		-	•	•	•	1	FTK500
1000		•	•	•	•	1.1	FTK1000
2000		•	•	•	•	1.1	FTK2000
3000		•	•	•	•	1.1	FTK3000
5000		•	•	•	•	1.1	FTK5000

BAJO PEDIDO

CERTIFICACIONES



OIML R60 C3

CERTIFICACIONES BAJO PEDIDO



ATEX II 1GD (zonas 0-1-2-20-21-22)

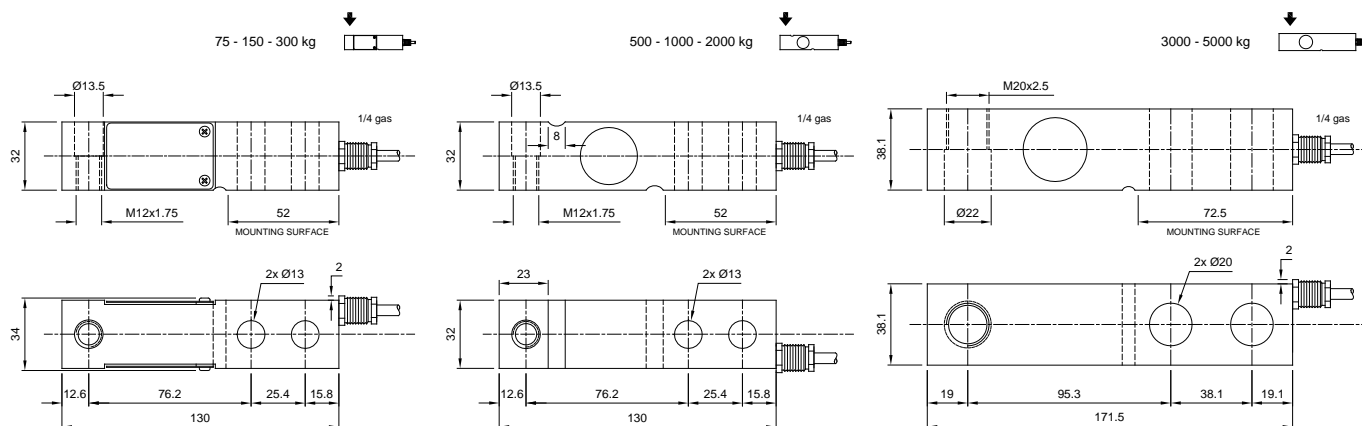


IECEx (zonas 0-1-2-20-21-22)



En cumplimiento de las leyes de los Unión Aduanera de Eurasia (Rusia, Bielorrusia y Kazajstán)

DIMENSIONES (mm)



CARACTERÍSTICAS TÉCNICAS










Material	Acero especial	
Clase de precisión OIML R60 • Divisiones de comprobación de la escala	-	C3 • 3000
Carga nominal (E max)	75 -150 - 300 - 500 kg	1000 - 2000 - 3000 - 5000 kg
Escalón mínimo de verificación (V min)	-	E max / 12000
Error combinado	≤ ±0.02%	
Grado de protección	IP67 (75 - 300 kg), IP68 (500 - 5000 kg)	
Sensibilidad	2 mV/V ±0.1%	Resistencia de entrada 400 Ω ±10
Efecto de la temperatura en cero	0.002% °C	Resistencia de salida 352 Ω ±2
Efecto de la temperatura en el fondo de escala	0.0012% °C	Balance en cero ±2%
Compensación térmica	-10 °C / +40 °C	Resistencia de aislamiento ≥5000 MΩ
Rango de temperatura de trabajo	-20 °C / +70 °C	Carga estática máxima (% en el fondo de escala) 150%
Fluencia en carga nominal después de 30 minutos	0.03%	Carga de rotura (% en el fondo de escala) 250%
Tensión de alimentación máxima tolerada	15 V	Deflexión con carga nominal 0.6 mm

CONEXIONES ELÉCTRICAS

Longitud de cable	6 m
Diámetro del cable	5 mm
Hilos conductores	4/6 x 0.24 mm ²



La Empresa se reserva el derecho de realizar cambios en los datos técnicos, dibujos e imágenes sin previo aviso.

	CAPACIDAD	PÁG.
A1.3	CIZALLAMIENTO	
	FTL 300, 500, 1000, 2000 kg	49
	FTK* 500, 1000, 2000, 3000, 5000 kg	45
	FT-P 500, 1000, 2000 kg	51
	FTKL 500, 1000, 1500, 2000, 3000, 5000 kg	53
	FTZ 500, 1000, 2000, 5000 kg	55
	FTZA 500, 1000, 2000, 5000, 7500, 10000 kg	57
	FCAX* 750, 1000, 1500 kg	39
	FTP* 500, 750, 1000, 1200, 1500, 2000, 3000, 5000, 10000 kg	43
	FTH 5000, 10000 kg	59

*) Células de carga en CIZALLAMIENTO / FLEXIÓN

FTL

CÉLULAS DE CARGA EN CIZALLAMIENTO

LAUMAS®
ELETTRONICA

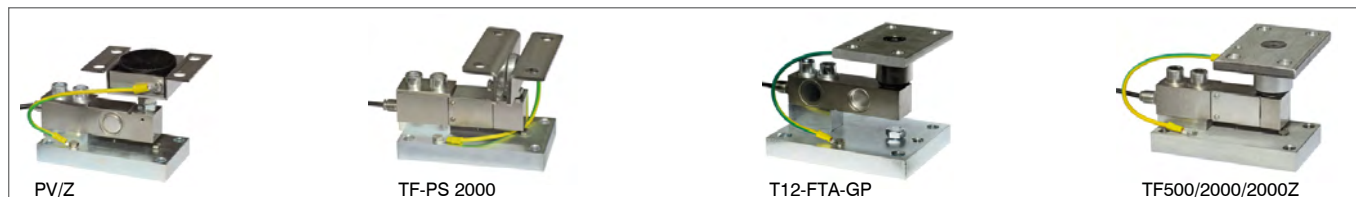


Capacidad de 300 kg a 2000 kg



- ACERO INOXIDABLE 17-4 PH
- ERROR COMBINADO $\leq \pm 0.017\%$
- GRADO DE PROTECCIÓN IP68

ACCESORIOS DE MONTAJE



CAPACIDAD	kg	CLASE DE PRECISIÓN C3		EAC	PESO NETO CÉLULA (kg)	CÓDIGO
300		•	•	•	0.9	FTL300
500		•	•	•	0.9	FTL500
1000		•	•	•	0.9	FTL1000
2000		•	•	•	0.9	FTL2000

BAJO PEDIDO

CERTIFICACIONES



OIML R60 C3

CERTIFICACIONES BAJO PEDIDO



ATEX II 1GD (zonas 0-1-2-20-21-22)

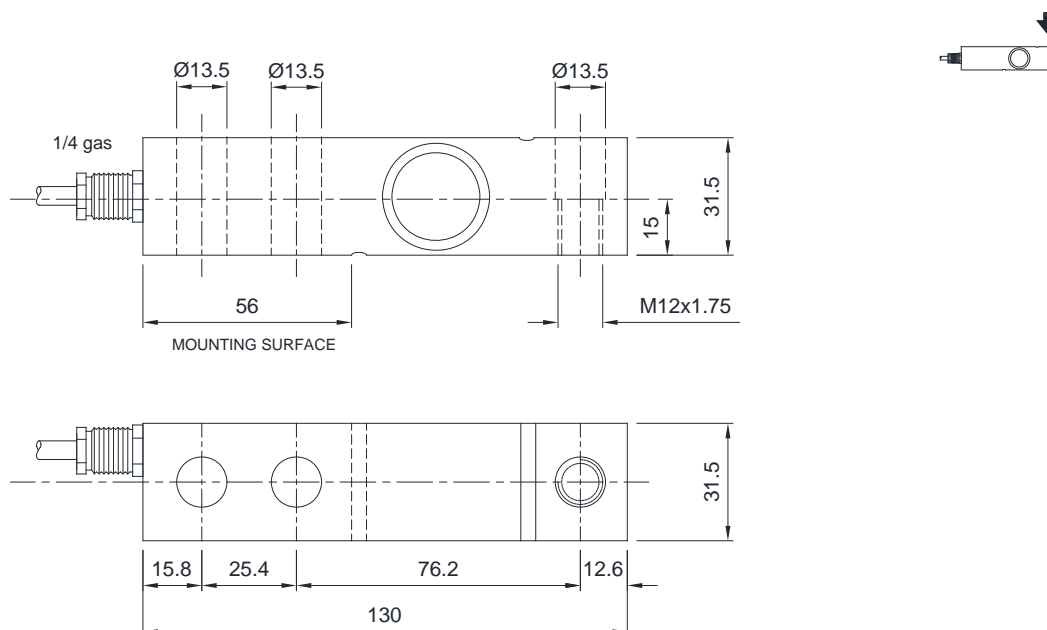


IECEx (zonas 0-1-2-20-21-22)



En cumplimiento de las leyes de los Unión Aduanera de Eurasia (Rusia, Bielorrusia y Kazajstán)

DIMENSIONES (mm)



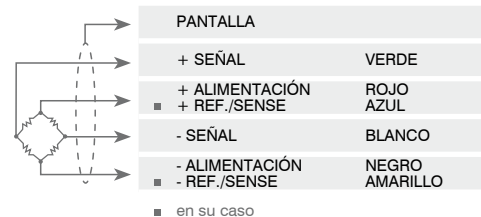
CARACTERÍSTICAS TÉCNICAS

Material	Acero inoxidable 17-4 PH		
Clase de precisión OIML R60 • Divisiones de comprobación de la escala	C3 • 3000		
Carga nominal (E max)	300 - 500 - 1000 - 2000 kg		
Escalón mínimo de verificación (V min)	E max / 10000		
Error combinado	≤ ±0.017%		
Grado de protección	IP68		
Sensibilidad	2 mV/V ±0.1% *	Resistencia de entrada	400 Ω ±20
Efecto de la temperatura en cero	0.002% °C	Resistencia de salida	350 Ω ±3
Efecto de la temperatura en el fondo de escala	0.0012% °C	Balance en cero	±2%
Compensación térmica	-10 °C / +40 °C	Resistencia de aislamiento	≥5000 MΩ
Rango de temperatura de trabajo	-20 °C / +70 °C	Carga estática máxima (% en el fondo de escala)	150%
Fluencia en carga nominal después de 30 minutos	0.016%	Carga de rotura (% en el fondo de escala)	200%
Tensión de alimentación máxima tolerada	15 V	Deflexión con carga nominal	0.4 mm

* Salida calibrada en corriente

CONEXIONES ELÉCTRICAS

Longitud de cable	5.8 m
Diámetro del cable	6 mm
Hilos conductores	4/6 x 0.22 mm ²



La Empresa se reserva el derecho de realizar cambios en los datos técnicos, dibujos e imágenes sin previo aviso.

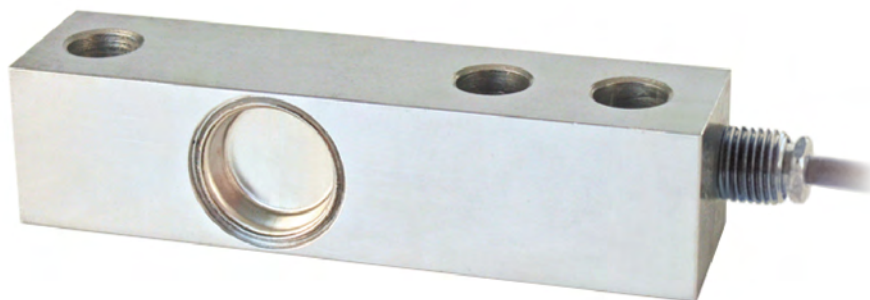
FT-P

CÉLULAS DE CARGA EN CIZALLAMIENTO

LAUMAS®
ELETTRONICA

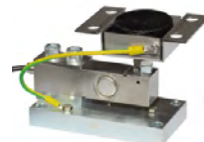


Capacidad de 500 kg a 2000 kg



- ACERO INOXIDABLE 17-4 PH
- ERROR COMBINADO $\leq \pm 0.02\%$
- GRADO DE PROTECCIÓN IP68

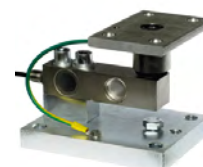
ACCESORIOS DE MONTAJE



PV/Z



TF-PS 2000



T12-FTA-GP



TF500/2000/2000Z

CAPACIDAD	kg	CLASE DE PRECISIÓN	IECEx	Ex	EAC	PESO NETO CÉLULA (kg)	CÓDIGO
	500	C3	<input type="checkbox"/>	<input type="checkbox"/>	<input type="checkbox"/>	0.9	FT-P500
	1000		<input type="checkbox"/>	<input type="checkbox"/>	<input type="checkbox"/>	0.9	FT-P1000
	2000		<input type="checkbox"/>	<input type="checkbox"/>	<input type="checkbox"/>	0.9	FT-P2000

BAJO PEDIDO

CERTIFICACIONES



OIML R60 C3

CERTIFICACIONES BAJO PEDIDO



Declaración de conformidad + Marcado grado IP69K

Protección contra el agua en caso de limpieza a alta presión/con chorro de vapor (Test: agua rociada desde una distancia de 150 mm máx.). Presión del agua 100 bares; temperatura 80°C; duración del test 250 segundos (Normativa de referencia DIN 40050-9).



ATEX II 1GD (zonas 0-1-2-20-21-22)

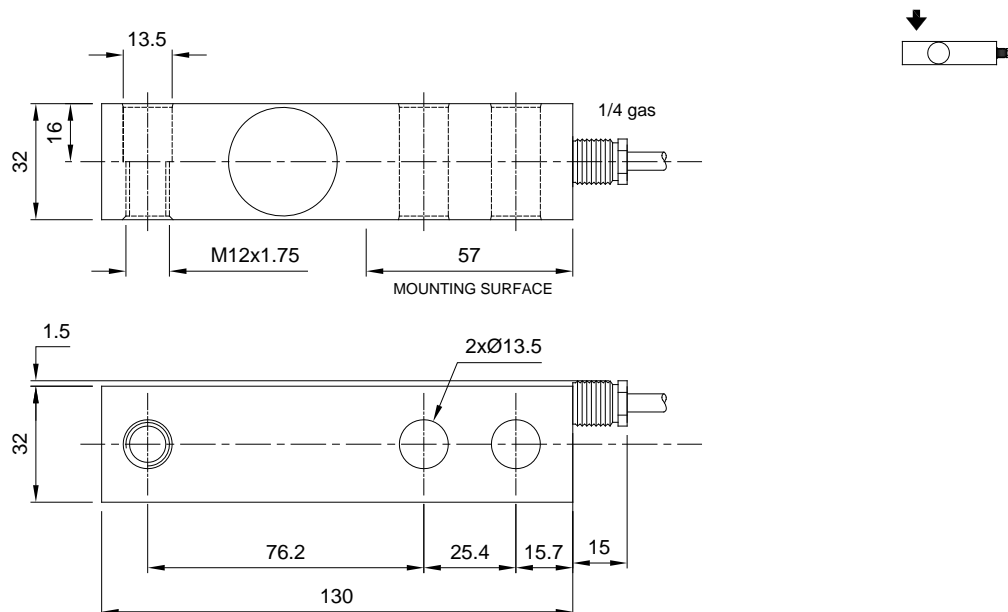


IECEx (zonas 0-1-2-20-21-22)



En cumplimiento de las leyes de los Unión Aduanera de Eurasia (Rusia, Bielorrusia y Kazajstán)

DIMENSIONES (mm)



CARACTERÍSTICAS TÉCNICAS

Material	Acero inoxidable 17-4 PH		
Clase de precisión OIML R60 • Divisiones de comprobación de la escala	C3 • 3000		
Carga nominal (E max)	500 - 1000 - 2000 kg		
Escalón mínimo de verificación (V min)	E max / 10000		
Error combinado	≤ ±0.02%		
Grado de protección	IP68		
Sensibilidad	2.0 mV/V ±0.4%	Resistencia de entrada	385 Ω ±10
Efecto de la temperatura en cero	0.002% °C	Resistencia de salida	350 Ω ±3
Efecto de la temperatura en el fondo de escala	0.0012% °C	Balance en cero	±2%
Compensación térmica	-10 °C / +40 °C	Resistencia de aislamiento	>5000 MΩ
Rango de temperatura de trabajo	-20 °C / +70 °C	Carga estática máxima (% en el fondo de escala)	150%
Fluencia en carga nominal después de 30 minutos	0.016%	Carga de rotura (% en el fondo de escala)	200%
Tensión de alimentación máxima tolerada	15 V	Deflexión con carga nominal	0.4 mm

CONEXIONES ELÉCTRICAS

Longitud de cable	5 m
Diámetro del cable	5 mm
Hilos conductores	4/6 x 0.25 mm ²

PANTALLA	
+ SEÑAL	VERDE
+ ALIMENTACIÓN + REF./SENSE	ROJO AZUL
- SEÑAL	BLANCO
- ALIMENTACIÓN - REF./SENSE	NEGRO AMARILLO

■ en su caso

La Empresa se reserva el derecho de realizar cambios en los datos técnicos, dibujos e imágenes sin previo aviso.



Capacidad de 500 kg a 5000 kg



- ACERO ESPECIAL
- ERROR COMBINADO $\leq \pm 0.02\%$ (0.017% C4; 0.014% C5)
- GRADO DE PROTECCIÓN IP67

ACCESORIOS DE MONTAJE



CAPACIDAD	kg	CLASE DE PRECISIÓN					EAC		PESO NETO CÉLULA (kg)	CÓDIGO
		C3	C4	C5						
500		•	•	•	•	•	•	0.8	FTKL500	
1000		•	•	•	•	•	•	0.8	FTKL1000	
1500		•	•	•	•	•	•	0.9	FTKL1500	
2000		•	•	•	•	•	•	0.9	FTKL2000	
3000		•	•	•	•	•	•	1.7	FTKL3000	
5000		•	•	•	•	•	•	1.7	FTKL5000	

BAJO PEDIDO

CERTIFICACIONES



OIML R60 C3

CERTIFICACIONES BAJO PEDIDO



ATEX II 1GD (zonas 0-1-2-20-21-22)



IECEx (zonas 0-1-2-20-21-22)



OIML R60 C4/C5

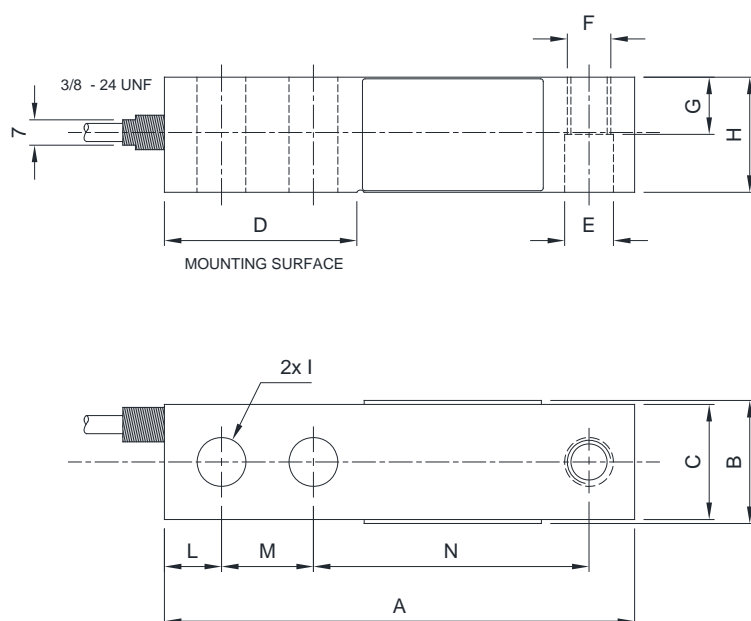


En cumplimiento de las leyes de los Unión Aduanera de Eurasia (Rusia, Bielorrusia y Kazajstán)



NTEP - conforme a las normas de los Estados Unidos y Canadá (capacidad de 50 a 500 kg)

DIMENSIONES (mm)



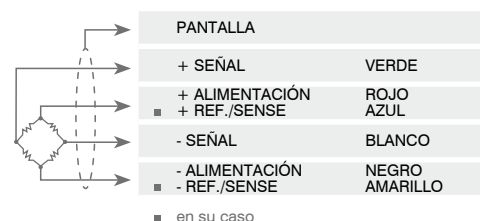
	500 kg	1000 - 1500 2000 kg	3000 - 5000 kg
A	130	130	171.5
B	-	32.8	39.1
C	31.8	31.8	38.1
D	53.2	53.2	76.2
E	Ø13.5	Ø13.5	Ø19.8
F	M12x1.75	M12x1.75	M18x1.5
G	16	16	19.3
H	31.8	31.8	38.1
I	Ø13.5	Ø13.5	Ø19.8
L	15.8	15.8	19.1
M	25.4	25.4	38.1
N	76.2	76.2	95.3

CARACTERÍSTICAS TÉCNICAS

Material	Acero especial			
	C3 • 3000	C4 • 4000	C5 • 5000	
Clase de precisión OIML R60 • Divisiones de comprobación de la escala	500 - 1000 - 1500 kg 2000 - 3000 - 5000 kg		500 - 1000 kg 1500 - 2000 kg	3000 - 5000 kg
Carga nominal (E max)	E max / 10000	E max / 15000	E max / 20000	E max / 18000
Escalón mínimo de verificación (V min)	≤ ±0.02%	≤ ±0.017%	≤ ±0.014%	
Error combinado	IP67			
Grado de protección	IP67			
Sensibilidad	3 mV/V ±0.1%	Resistencia de entrada	350 Ω ±3.5	
Efecto de la temperatura en cero	0.0018% °C	Resistencia de salida	350 Ω ±3.5	
Efecto de la temperatura en el fondo de escala	0.0014% °C	Balance en cero	≤ ±1%	
Compensación térmica	-10 °C / +40 °C	Resistencia de aislamiento	≥5000 MΩ	
Rango de temperatura de trabajo	-35 °C / +65 °C	Carga estática máxima (% en el fondo de escala)	150%	
Fluencia en carga nominal después de 30 minutos	0.02%	Carga de rotura (% en el fondo de escala)	300%	
Tensión de alimentación máxima tolerada	18 V	Deflexión con carga nominal	0.4 mm	

CONEXIONES ELÉCTRICAS

Longitud de cable	4 m (500-2000 kg); 6 m (3000-5000 kg)
Diámetro del cable	5 mm
Hilos conductores	4/6 x 0.20 mm ²



La Empresa se reserva el derecho de realizar cambios en los datos técnicos, dibujos e imágenes sin previo aviso.

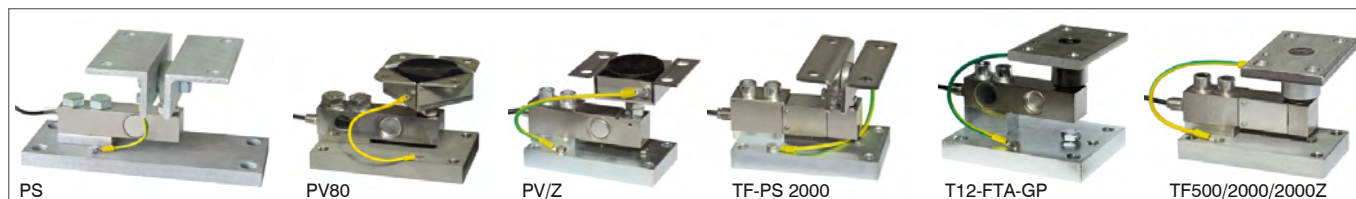


Capacidad de 500 kg a 5000 kg

- ACERO INOXIDABLE 17-4 PH
- ERROR COMBINADO $\leq \pm 0.02\%$
- GRADO DE PROTECCIÓN IP67



ACCESORIOS DE MONTAJE



CAPACIDAD	kg	CLASE DE PRECISIÓN C3	IECEx	Ex	EAC	PESO NETO CÉLULA (kg)	CÓDIGO
500		•	•	•	•	0.9	FTZ500
1000		•	•	•	•	0.9	FTZ1000
2000		•	•	•	•	0.9	FTZ2000
5000		•	•	•	•	1.5	FTZ5000

BAJO PEDIDO

CERTIFICACIONES



OIML R60 C3

CERTIFICACIONES BAJO PEDIDO



ATEX II 1GD (zonas 0-1-2-20-21-22)

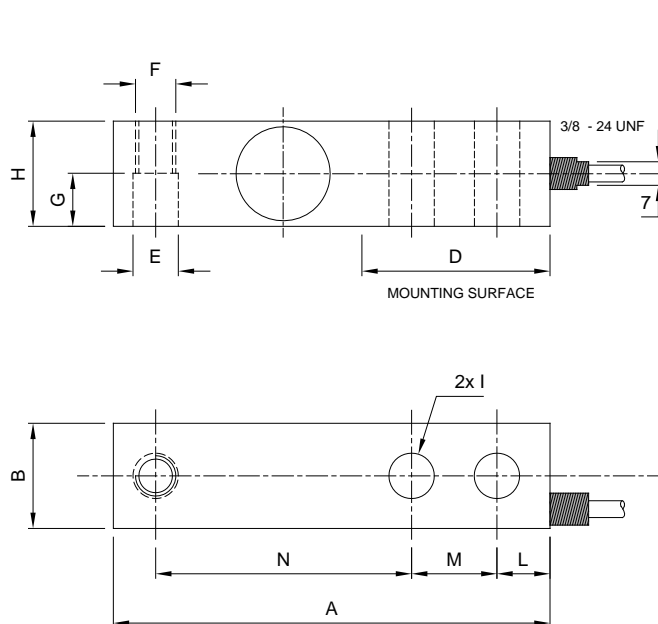


IECEx (zonas 0-1-2-20-21-22)



En cumplimiento de las leyes de los Unión Aduanera de Eurasia (Rusia, Bielorrusia y Kazajstán)

DIMENSIONES (mm)



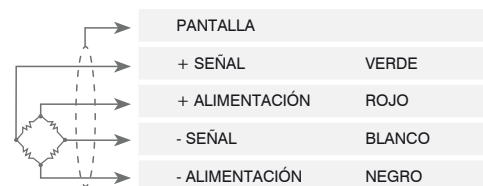
	500 - 1000 2000 kg	5000 kg
A	130	171.5
B	31.3	36.8
D	56	76
E	Ø13.5	Ø20.7
F	M12x1.75	M20x2.5
G	15.8	19
H	31.3	36.8
I	Ø13.5	Ø20.7
L	15.8	19
M	25.4	38.1
N	76.2	95.3

CARACTERÍSTICAS TÉCNICAS

Material	Acero inoxidable 17-4 PH		
Clase de precisión OIML R60 • Divisiones de comprobación de la escala	C3 • 3000		
Carga nominal (E max)	500 - 1000 - 2000 kg	5000 kg	
Escalón mínimo de verificación (V min)	E max / 7500	E max / 9000	
Error combinado	≤ ±0.02%		
Grado de protección	IP67		
Sensibilidad	3 mV/V ±0.27%	Resistencia de entrada	350 Ω ±3.5
Efecto de la temperatura en cero	0.0018% °C	Resistencia de salida	350 Ω ±3.5
Efecto de la temperatura en el fondo de escala	0.0014% °C	Balace en cero	≤ ±1%
Compensación térmica	-10 °C / +40 °C	Resistencia de aislamiento	>5000 MΩ
Rango de temperatura de trabajo	-35°C / +65°C	Carga estática máxima (% en el fondo de escala)	150%
Fluencia en carga nominal después de 30 minutos	0.02%	Carga de rotura (% en el fondo de escala)	300%
Tensión de alimentación máxima tolerada	18 V	Deflexión con carga nominal	0.4 mm

CONEXIONES ELÉCTRICAS

Longitud de cable	5 m
Diámetro del cable	5 mm
Hilos conductores	4 x 0.20 mm ²



La Empresa se reserva el derecho de realizar cambios en los datos técnicos, dibujos e imágenes sin previo aviso.

FTZA

CÉLULAS DE CARGA EN CIZALLAMIENTO

LAUMAS®
ELETTRONICA



Capacidad de 500 kg a 10000 kg



- ACERO INOXIDABLE 17-4 PH
- ERROR COMBINADO $\leq \pm 0.0200\%$ (0.0170% C4)
- GRADO DE PROTECCIÓN IP68

CAPACIDAD	kg	CLASE DE PRECISIÓN		IECEx	Ex	EAC	PESO NETO CÉLULA (kg)	CÓDIGO
		C3	C4					
500		•	•	•	•	•	2.1	FTZA500
1000		•	•	•	•	•	2.1	FTZA1000
2000		•	•	•	•	•	2.1	FTZA2000
5000		•	–	•	•	•	4.2	FTZA5000
7500		•	–	•	•	•	4.2	FTZA7500
10000		•	–	•	•	•	4.2	FTZA10000

BAJO PEDIDO

CERTIFICACIONES



OIML R60 C3

CERTIFICACIONES BAJO PEDIDO



ATEX II 1GD (zonas 0-1-2-20-21-22)



IECEx (zonas 0-1-2-20-21-22)

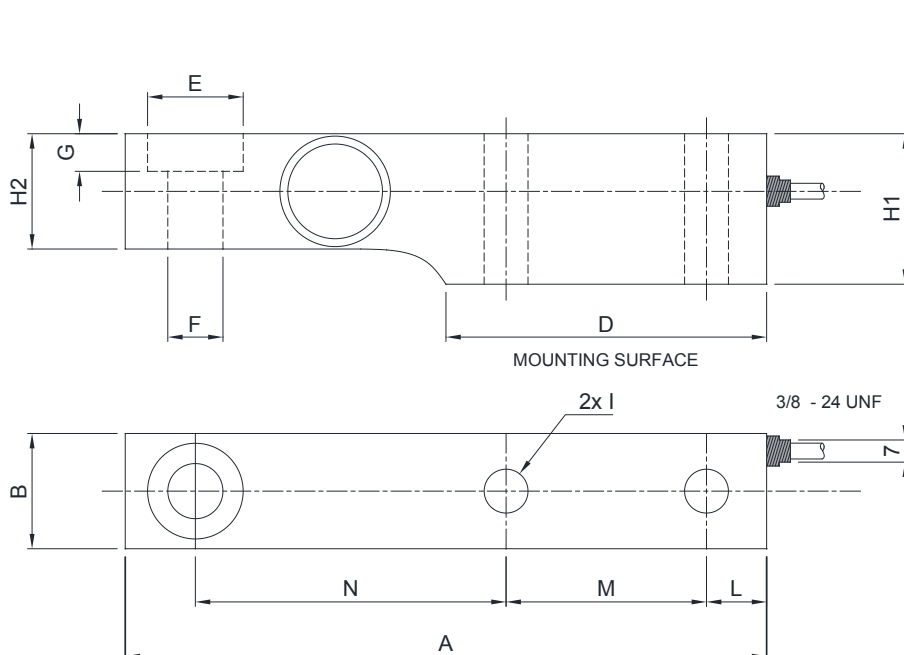


OIML R60 C4



En cumplimiento de las leyes de los Unión Aduanera de Eurasia (Rusia, Bielorrusia y Kazajstán)

DIMENSIONES (mm)



	500 kg 1000 kg 2000 kg	5000 kg 7500 kg	10000 kg
A	203.2	235	235
B	36.48	47.5	55
D	101.6	111.2	111.2
E	Ø30.3	Ø41.3	Ø41.3
F	Ø17.5	Ø25.5	Ø25.5
G	11.9	15.75	15.75
H1	47.63	69.9	69.9
H2	36.5	47.6	58.6
I	Ø14	Ø22	Ø25
L	19.05	20.6	20.6
M	63.5	66.7	66.7
N	98.45	123.8	123.8

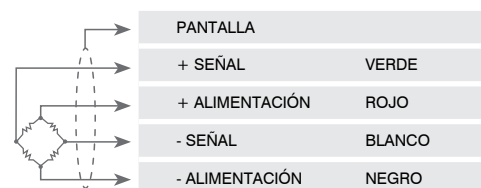
CARACTERÍSTICAS TÉCNICAS

Material		Acero inoxidable 17-4 PH	
Clase de precisión OIML R60 • Divisiones de comprobación de la escala	C3 • 3000	C4 • 4000	
Carga nominal (E max)	500 - 1000 - 2000 5000 - 7500 - 10000 kg	500 - 1000 - 2000 kg	
Escalón mínimo de verificación (V min)	E max / 10000	E max / 15000	
Error combinado	≤ ±0.02%	≤ ±0.017%	
Grado de protección	IP68		
Sensibilidad	2 mV/V ±0.2% *	Resistencia de entrada	350 Ω ±3.5
Efecto de la temperatura en cero	0.0018% °C	Resistencia de salida	350 Ω ±3.5
Efecto de la temperatura en el fondo de escala	0.0014% °C	Balace en cero	< ±1%
Compensación térmica	-10 °C / +40 °C	Resistencia de aislamiento	≥5000 MΩ
Rango de temperatura de trabajo	-35 °C / +65°C	Carga estática máxima (% en el fondo de escala)	150%
Fluencia en carga nominal después de 30 minutos	0.02%	Carga de rotura (% en el fondo de escala)	300%
Tensión de alimentación máxima tolerada	18 V	Deflexión con carga nominal	0.4 mm

* Salida calibrada en corriente

CONEXIONES ELÉCTRICAS

Longitud de cable	5 m (500-7500 kg); 10 m (10000 kg)
Diámetro del cable	5 mm
Hilos conductores	4 x 0.20 mm ²



La Empresa se reserva el derecho de realizar cambios en los datos técnicos, dibujos e imágenes sin previo aviso.



Fabricadas de conformidad con las normas OIML R60

Capacidad de 5000 kg a 10000 kg

- ACERO ESPECIAL
- ERROR COMBINADO $\leq \pm 0.1\%$
- GRADO DE PROTECCIÓN IP68

CAPACIDAD	kg			EAC	PESO NETO CÉLULA (kg)	CÓDIGO
5000		•	•	•	15.5	FTH5000
10000		•	•	•	16.2	FTH10000

BAJO PEDIDO

CERTIFICACIONES

CERTIFICACIONES BAJO PEDIDO



ATEX II 1GD (zonas 0-1-2-20-21-22)

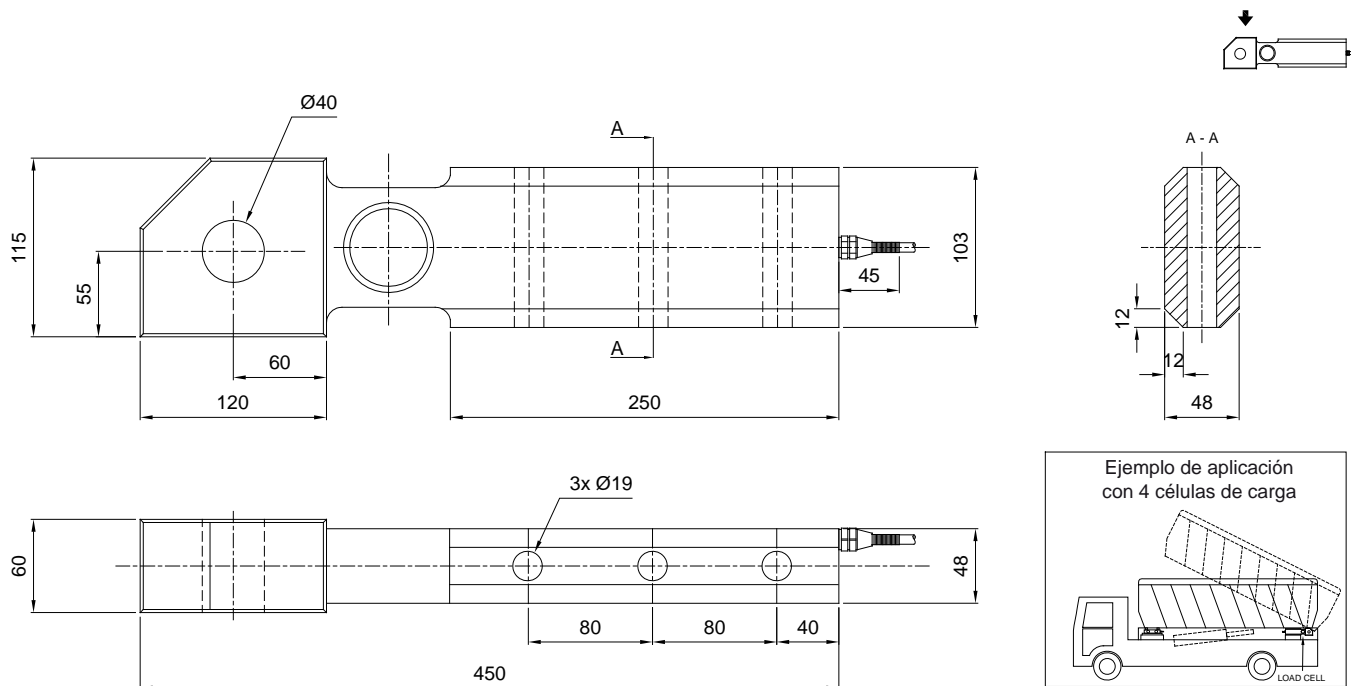


IECEx (zonas 0-1-2-20-21-22)



En cumplimiento de las leyes de los Unión Aduanera de Eurasia (Rusia, Bielorrusia y Kazajstán)

DIMENSIONES (mm)

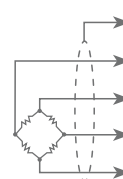


CARACTERÍSTICAS TÉCNICAS

Material	Acero especial		
Carga nominal (E max)	5000 - 10000 kg		
Error combinado	≤ ±0.1%		
Grado de protección	IP68		
Sensibilidad	1 mV/V ±0.5%	Resistencia de entrada	400 Ω ±20
Efecto de la temperatura en cero	0.005% °C	Resistencia de salida	352 Ω ±3
Efecto de la temperatura en el fondo de escala	0.005% °C	Balance en cero	±2%
Compensación térmica	-10 °C / +40 °C	Resistencia de aislamiento	>5000 MΩ
Rango de temperatura de trabajo	-30 °C / +70 °C	Carga estática máxima (% en el fondo de escala)	150%
Fluencia en carga nominal después de 30 minutos	0.1%	Carga de rotura (% en el fondo de escala)	300%
Tensión de alimentación máxima tolerada	15 V	Deflexión con carga nominal	0.4 mm

CONEXIONES ELÉCTRICAS

Longitud de cable	10 m
Diámetro del cable	6 mm
Hilos conductores	4/6 x 0.24 mm ²



PANTALLA

+ SEÑAL	VERDE
+ ALIMENTACIÓN	ROJO
+ REF./SENSE	AZUL
- SEÑAL	BLANCO
- ALIMENTACIÓN	NEGRO
- REF./SENSE	AMARILLO

■ en su caso

La Empresa se reserva el derecho de realizar cambios en los datos técnicos, dibujos e imágenes sin previo aviso.

	CAPACIDAD	PÁG.
	A1.4	DOBLE CIZALLAMIENTO
	DTL 2500 kg	63
	DTX 20 klb ÷ 60 klb 9 ton ÷ 27 ton	67

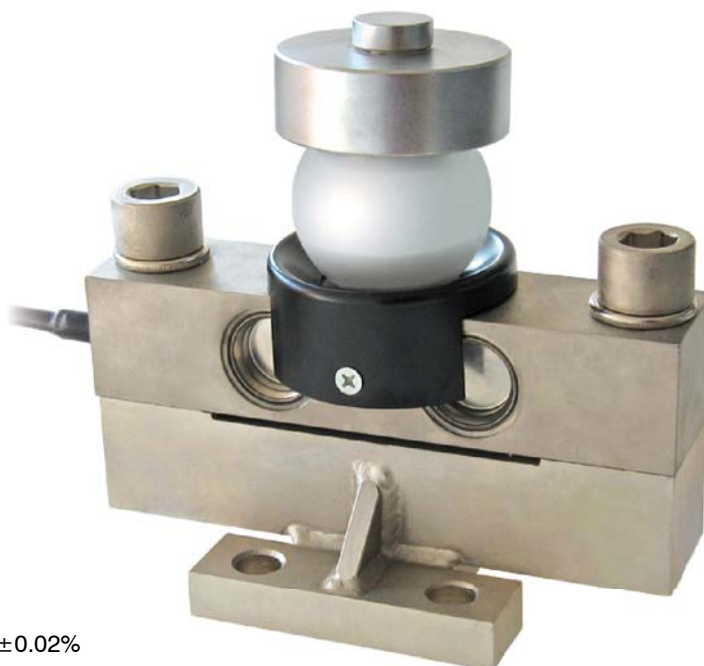
DTL

CÉLULAS DE CARGA DE DOBLE CIZALLAMIENTO

LAUMAS®
ELETTRONICA



Capacidad 25000 kg



ACCESORIOS DE MONTAJE



VCOKDTL

- ACERO ESPECIAL
- ERROR COMBINADO $\leq \pm 0.02\%$
- GRADO DE PROTECCIÓN IP68

CAPACIDAD	kg	CLASE DE PRECISIÓN	IECEx	Ex	EAC	PESO NETO CÉLULA (kg)	CÓDIGO
25000		C3	•	•	•	16	DTL25000
BAJO PEDIDO							

CERTIFICACIONES



OIML R60 C3

CERTIFICACIONES BAJO PEDIDO



ATEX II 1GD (zonas 0-1-2-20-21-22)



IECEx (zonas 0-1-2-20-21-22)



En cumplimiento de las leyes de los Unión Aduanera de Eurasia (Rusia, Bielorrusia y Kazajstán)

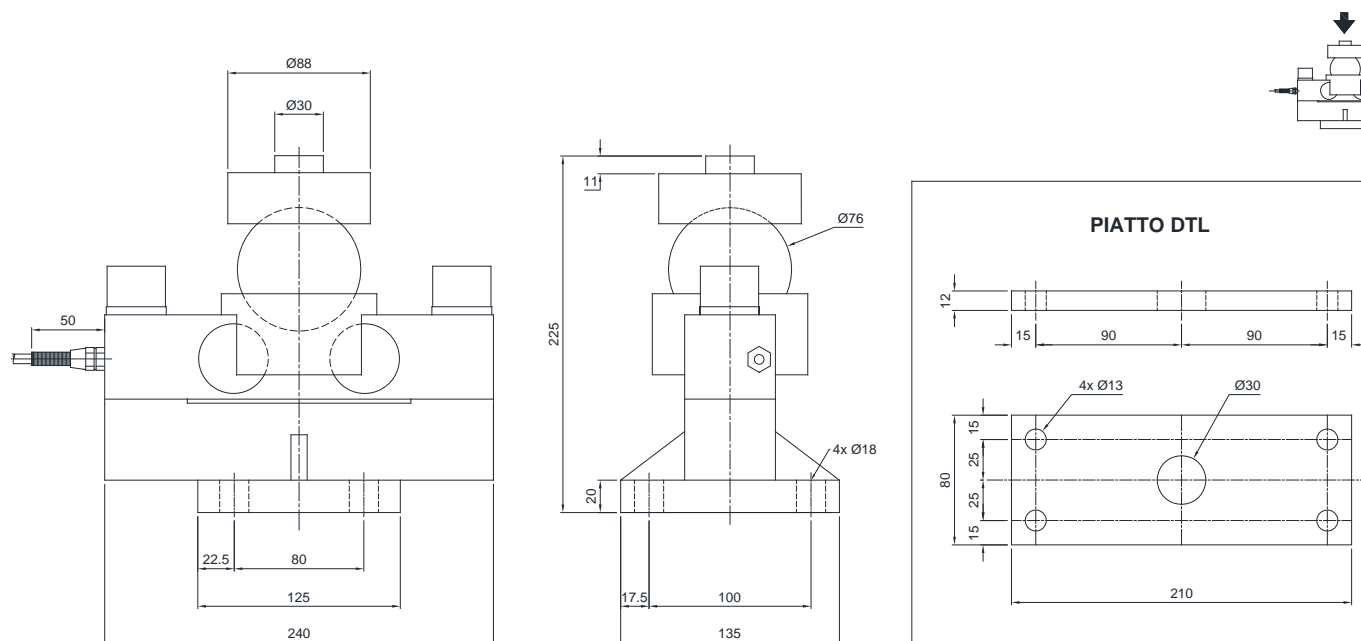
ACCESORIOS COMPLEMENTARIOS

	DESCRIPCIÓN	CÓDIGO
	Placa de acero cincado.	PIATTODTL

DTL

CÉLULAS DE CARGA DE DOBLE CIZALLAMIENTO

DIMENSIONES (mm)



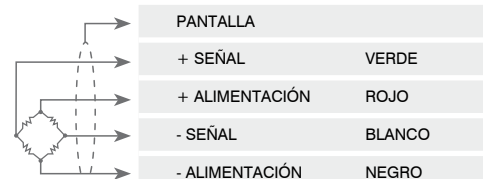
Weight = 16 kg

CARACTERÍSTICAS TÉCNICAS

Material	Acero especial		
Clase de precisión OIML R60 • Divisiones de comprobación de la escala	C3 • 3000		
Carga nominal (E max)	25000 kg		
Escalón mínimo de verificación (V min)	E max / 15000		
Error combinado	≤ ±0.02%		
Grado de protección	IP68		
Sensibilidad	2 mV/V ±0.1%	Resistencia de entrada	700 Ω ±7
Efecto de la temperatura en cero	0.002% °C	Resistencia de salida	700 Ω ±7
Efecto de la temperatura en el fondo de escala	0.002% °C	Balace en cero	≤ ±1%
Compensación térmica	-10 °C / +40 °C	Resistencia de aislamiento	≥5000 MΩ
Rango de temperatura de trabajo	-35 °C / +65 °C	Carga estática máxima (% en el fondo de escala)	150%
Fluencia en carga nominal después de 30 minutos	0.016%	Carga de rotura (% en el fondo de escala)	200%
Tensión de alimentación máxima tolerada	18 V	Deflexión con carga nominal	0.6 mm

CONEXIONES ELÉCTRICAS

Longitud de cable	12 m
Diámetro del cable	6 mm
Hilos conductores	4 x 0.22 mm ²



APLICACIÓN

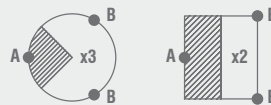
MEDICIONES DE NIVEL

Para efectuar mediciones de nivel de líquidos o pesar productos en polvo que no requieran una elevada precisión, pueden emplearse, junto con las células, "bisagras de apoyo".

Para obtener un mejor resultado, la estructura a pesar debe ser de forma regular, geoméricamente divisible y estar todo lo posible a nivel. El producto debe disponerse horizontalmente, como si fuese un líquido, y los posibles cúmulos deben estar en el centro de gravedad. El instrumento indicará el valor real multiplicando la señal x 2 o 3 según el caso.

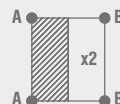
ESTRUCTURAS CON 3 APOYOS

1 célula de carga (A) + 2 bisagras de apoyo (B)

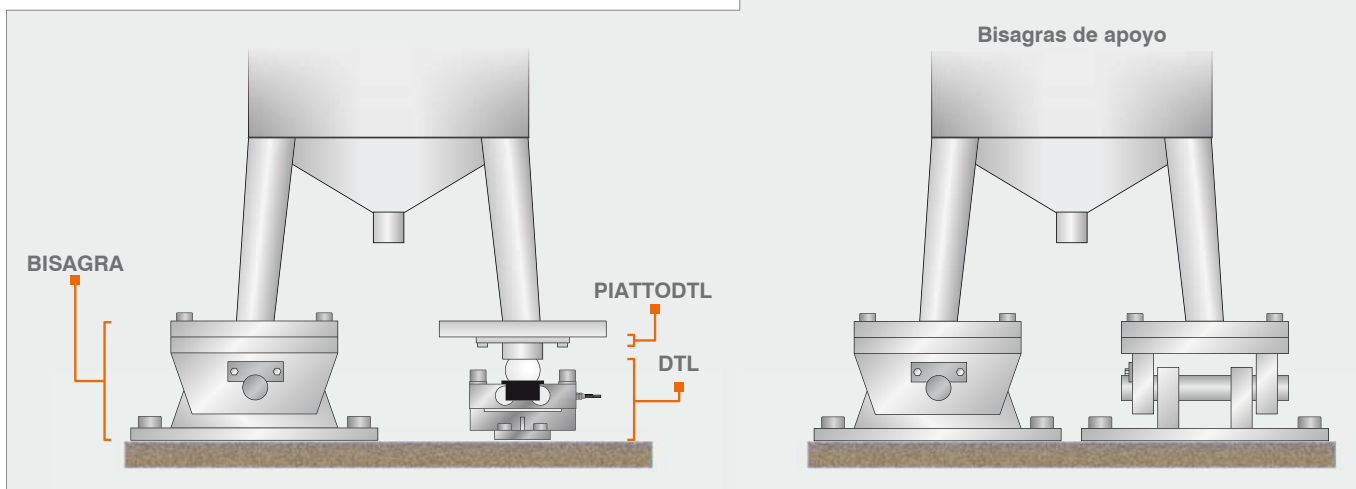


ESTRUCTURAS CON 4 APOYOS

2 células de carga (A) + 2 bisagras de apoyo (B)



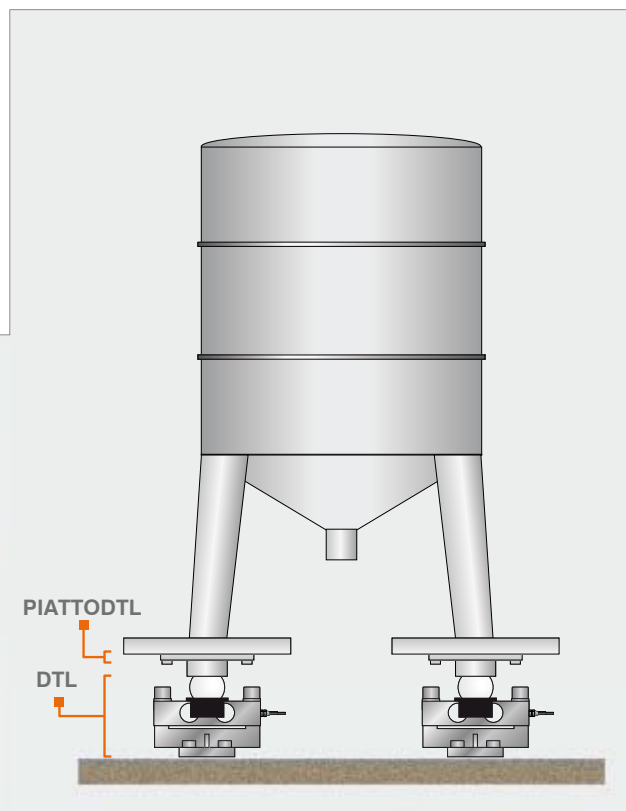
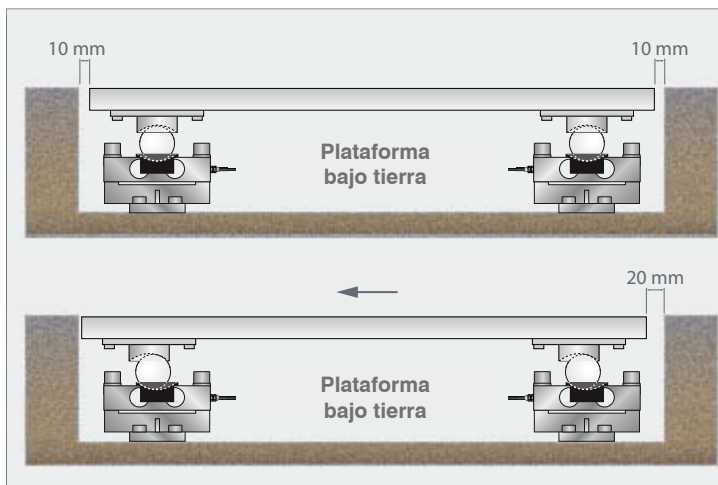
Bisagras de apoyo



PESADO DE ESTRUCTURAS NO SUJETAS A GOLPES O EFECTOS DEL VIENTO

La célula, equipada con bases más bola, puede ser utilizada directamente para pesar estructuras no sujetas a golpes ni efectos del viento.

El PIATTODTL ha sido diseñado para facilitar la introducción y la extracción de la célula (más bola y bases) simplemente alzando la estructura pesada 1 mm. El radio de curvatura distinto entre la bola y las bases que la contienen permite que los posibles desplazamientos laterales determinen una elevación de la estructura pesada.



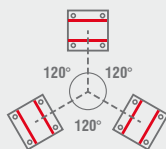
DTL

CÉLULAS DE CARGA DE DOBLE CIZALLAMIENTO

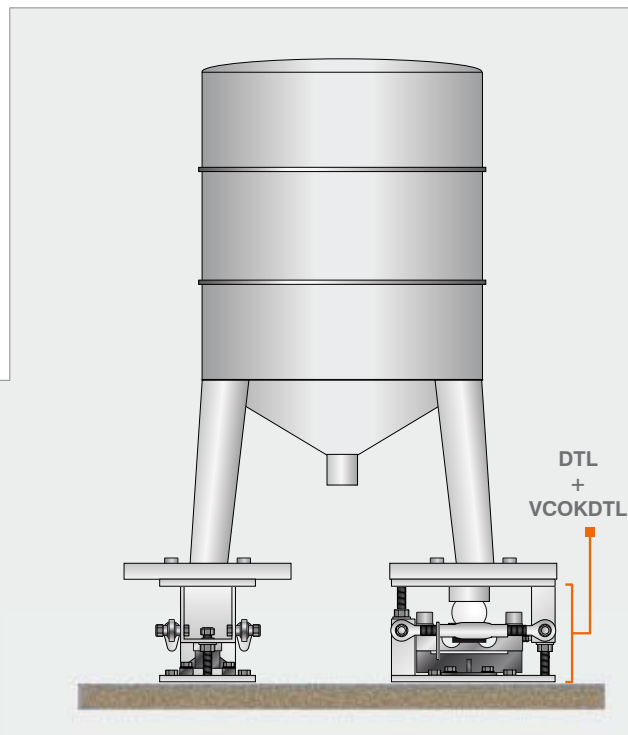
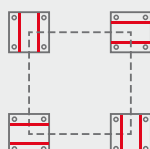
■ PESADO DE ESTRUCTURAS SUJETAS A GOLPES O EFECTOS DEL VIENTO

El accesorio VDTL está provisto de dos tensores contra empujes laterales con una carga de rotura de 10000 kg cada uno y dos barras roscadas (22 mm de diámetro) con tuercas usadas como martinete para la introducción y la extracción de la célula y dos tuercas autoblocantes con función protección anti-vuelcos. Corresponderá al proyectista de la instalación prever las medidas necesarias contra los desplazamientos laterales y la protección anti-vuelcos en función de: golpes y vibraciones; efectos del viento; clasificación sísmica del área de instalación; consistencia de la base de apoyo.

ESTRUCTURAS CON 3 APOYOS



ESTRUCTURAS CON 4 APOYOS



DTX

CÉLULAS DE CARGA DE DOBLE CIZALLAMIENTO

LAUMAS®
ELETTRONICA



Capacidad de 20klb a 60klb



ACCESORIOS DE MONTAJE



- ALEACIÓN DE ACERO NIQUELADO
- ERROR COMBINADO $\leq \pm 0.02\%$
- GRADO DE PROTECCIÓN IP68

CAPACIDAD	kg	CLASE DE PRECISIÓN C3	IECEx	Ex	EAC	PESO NETO CÉLULA (kg)	CÓDIGO
20klb / 9 ton		•	•	•		2.7	DTX20KLB
30klb / 13.6 ton		•	•	•		7.75	DTX30KLB
40klb / 18 ton		•	•	•		7.78	DTX40KLB
50klb / 23 ton		•	•	•		8.3	DTX50KLB
60klb / 27 ton		•	•	•		8.5	DTX60KLB

BAJO PEDIDO

CERTIFICACIONES



OIML R60 C3

CERTIFICACIONES BAJO PEDIDO



ATEX II 1GD (zonas 0-1-2-20-21-22)

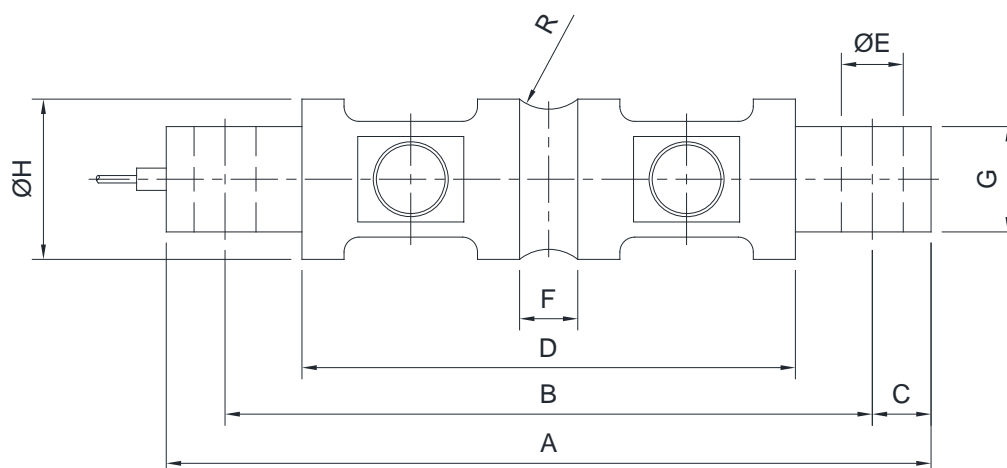


IECEx (zonas 0-1-2-20-21-22)



En cumplimiento de las leyes de los Unión Aduanera de Eurasia (Rusia, Bielorrusia y Kazajstán)

DIMENSIONES (mm)



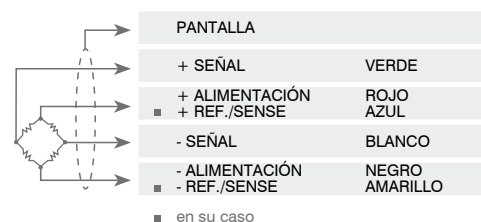
	A	B	C	D	ØE	F	G	ØH	R
20 klb	206	174.6	15.7	133	16.7	21.6	28.4	49.5	12.7
30-60 klb	260	215	22.4	165	27	25.7	60.2	76.2	25.4

CARACTERÍSTICAS TÉCNICAS

Material	Aleación de acero niquelado		
Clase de precisión OIML R60 • Divisiones de comprobación de la escala	C3 • 3000		
Carga nominal (E max)	20, 30, 40, 50, 60 klb		
Escalón mínimo de verificación (V min)	E max / 10000 - E max / 15000		
Error combinado	≤ ±0.023%		
Grado de protección	IP68		
Sensibilidad	3.0 mV/V ±0.1%	Resistencia de entrada	700 Ω ±7
Efecto de la temperatura en cero	0.002% °C	Resistencia de salida	700 Ω ±7
Efecto de la temperatura en el fondo de escala	0.002% °C	Balance en cero	≤ ±1%
Compensación térmica	-10 °C / +40 °C	Resistencia de aislamiento	≥5000 MΩ
Rango de temperatura de trabajo	-35 °C / +65 °C	Carga estática máxima (% en el fondo de escala)	150%
Fluencia en carga nominal después de 30 minutos	0.016%	Carga de rotura (% en el fondo de escala)	300%
Tensión de alimentación máxima tolerada	18 V	Deflexión con carga nominal	0.6 mm

CONEXIONES ELÉCTRICAS

Longitud de cable	9 m
Diámetro del cable	5 mm (20klb) / 8 mm (30klb-60klb)
Hilos conductores	4/6 x 0.22 mm ²



La Empresa se reserva el derecho de realizar cambios en los datos técnicos, dibujos e imágenes sin previo aviso.

	CAPACIDAD	PÁG.
A1.5	COMPRESIÓN - PERFIL BAJO	
	CK 200, 500, 1000, 2500 kg	71
	CLS 1000, 2000, 5000 kg	73
	CBL 250, 500, 1000, 2500, 5000, 7500, 10000, 12500, 15000, 30000, 50000, 100000 kg	75
	CBX 15000, 30000, 50000 kg	79
	CBLS 200000, 300000, 500000, 750000 kg	82



Fabricadas de conformidad con las normas OIML R60

Capacidad de 200 kg a 2500 kg



- ACERO INOXIDABLE 17-4 PH
- ERROR COMBINADO $\leq \pm 0.5\%$
- GRADO DE PROTECCIÓN IP67

CAPACIDAD	kg			EAC	PESO NETO CÉLULA (kg)	CÓDIGO
200		•	•	•	0.11	CK200
500		•	•	•	0.08	CK500
1000		•	•	•	0.17	CK1000
2500		•	•	•	0.17	CK2500

BAJO PEDIDO

CERTIFICACIONES

CERTIFICACIONES BAJO PEDIDO



ATEX II 1GD (zonas 0-1-2-20-21-22)

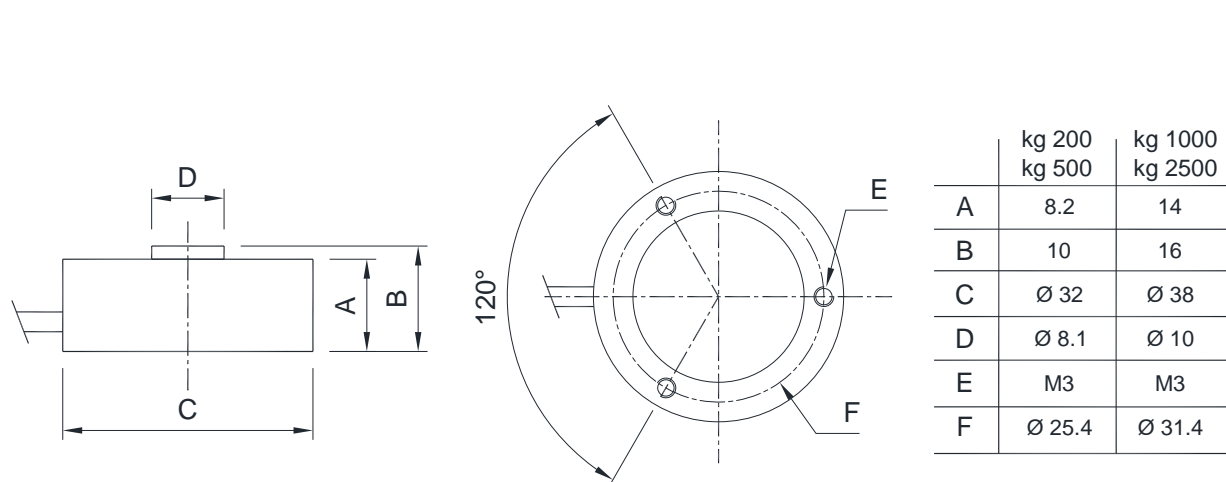


IECEx (zonas 0-1-2-20-21-22)



En cumplimiento de las leyes de los Unión Aduanera de Eurasia (Rusia, Bielorrusia y Kazajstán)

DIMENSIONES (mm)

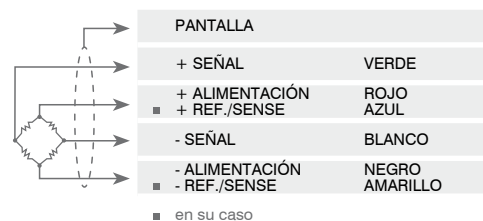


CARACTERÍSTICAS TÉCNICAS

Material	Acero inoxidable 17-4 PH		
Carga nominal (E max)	200 - 500 - 1000 - 2500 kg		
Error combinado	≤ ±0.5%		
Grado de protección	IP67		
Sensibilidad	1 mV/V ±15%	Resistencia de entrada	400 Ω ±100
Efecto de la temperatura en cero	0.005% °C	Resistencia de salida	350 Ω ±5
Efecto de la temperatura en el fondo de escala	0.005% °C	Balance en cero	±1%
Compensación térmica	-10 °C / +50 °C	Resistencia de aislamiento	>5000 MΩ
Rango de temperatura de trabajo	-20 °C / +70 °C	Carga estática máxima (% en el fondo de escala)	120%
Fluencia en carga nominal después de 30 minutos	0.3%	Carga de rotura (% en el fondo de escala)	200%
Tensión de alimentación máxima tolerada	15 V	Deflexión con carga nominal	0.3 mm

CONEXIONES ELÉCTRICAS

Longitud de cable	5 m
Diámetro del cable	3 mm
Hilos conductores	4/6 x 0.25 mm ²



La Empresa se reserva el derecho de realizar cambios en los datos técnicos, dibujos e imágenes sin previo aviso.



Fabricadas de conformidad con las normas OIML R60

Capacidad de 1000 kg a 5000 kg



- ACERO INOXIDABLE AISI 420
- ERROR COMBINADO $\leq \pm 0.03\%$
- GRADO DE PROTECCIÓN IP68
- PLACA INFERIOR DE ACERO INOXIDABLE INTEGRADA

ACCESORIOS DE MONTAJE



CAPACIDAD	kg			EAC	PESO NETO CÉLULA (kg)	CÓDIGO
1000		•	•	•	4.1	CLS1000
2000		•	•	•	4.1	CLS2000
5000		•	•	•	4.1	CLS5000

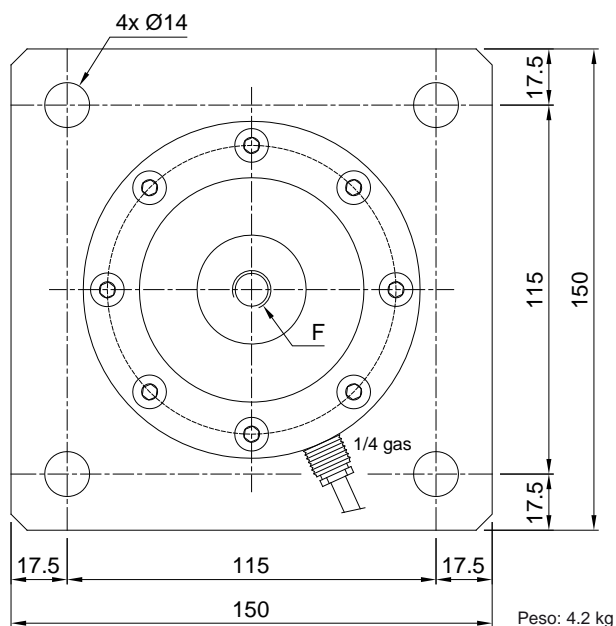
BAJO PEDIDO

CERTIFICACIONES

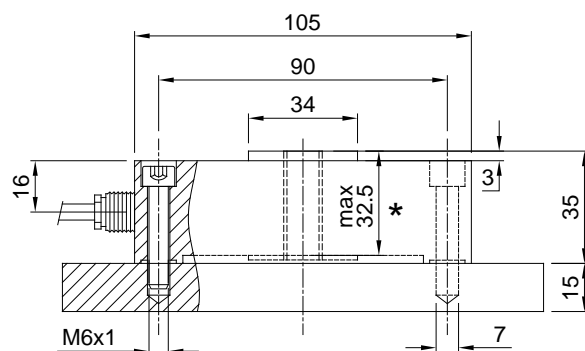
CERTIFICACIONES BAJO PEDIDO

	ATEX II 1GD (zonas 0-1-2-20-21-22)
	IECEx (zonas 0-1-2-20-21-22)
	En cumplimiento de las leyes de los Unión Aduanera de Eurasia (Rusia, Bielorrusia y Kazajstán)

DIMENSIONES (mm)



	F
kg 1000	M12 x 1.75
kg 2000	M12 x 1.75
kg 5000	M20 x 2.5



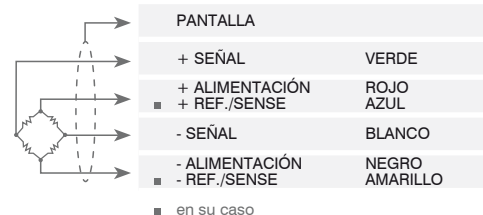
* ATENCION! Maxima cuota de inserción para correcto funcionamiento célula

CARACTERÍSTICAS TÉCNICAS

Material	Acero inoxidable AISI 420		
Carga nominal (E max)	1000 - 2000 - 5000 kg		
Error combinado	≤ ±0.03%		
Grado de protección	IP68		
Sensibilidad	2 mV/V ±0.4%	Resistencia de entrada	385 Ω ±10
Efecto de la temperatura en cero	0.002% °C	Resistencia de salida	350 Ω ±3
Efecto de la temperatura en el fondo de escala	0.012% °C	Balance en cero	±1%
Compensación térmica	-10 °C / +50 °C	Resistencia de aislamiento	>5000 MΩ
Rango de temperatura de trabajo	-20 °C / +70 °C	Carga estática máxima (% en el fondo de escala)	150%
Fluencia en carga nominal después de 30 minutos	0.02%	Carga de rotura (% en el fondo de escala)	250%
Tensión de alimentación máxima tolerada	15 V	Deflexión con carga nominal	0.3 mm

CONEXIONES ELÉCTRICAS

Longitud de cable	10 m
Diámetro del cable	6 mm
Hilos conductores	4/6 x 0.25 mm ²



La Empresa se reserva el derecho de realizar cambios en los datos técnicos, dibujos e imágenes sin previo aviso.



Capacidad de 250 kg a 100000 kg



ACCESORIOS DE MONTAJE



- ACERO INOXIDABLE 17-4 PH (bajo pedido versión de acero inox AISI 420; no aprobada OIML)
- ERROR COMBINADO $\leq \pm 0.03\%$ (0.02% C3)
- GRADO DE PROTECCIÓN IP68

CAPACIDAD	kg	CLASE DE PRECISIÓN				EAC	PESO NETO CÉLULA (kg)	CÓDIGO
		C2	C3					
250		-	-	•	•		1.1	CBL250
500		-	-	•	•		1.1	CBL500
1000		-	-	•	•		1.1	CBL1000
2500		•	•	•	•		1.1	CBL2500
5000		•	•	•	•		1.1	CBL5000
7500		•	•	•	•		1.1	CBL7500
10000		•	•	•	•		1.1	CBL10000
12500*		-	•	•	•		1.6	CBL12500
15000		-	-	•	•		2.1	CBL15000
30000		-	-	•	•		3.8	CBL30000
50000		-	-	•	•		8.6	CBL50000
100000		-	-	•	•		9.1	CBL100000

BAJO PEDIDO

(*) A excepción de la capacidad de 12500kg, que ya está aprobada OIML R60 C3

CERTIFICACIONES



OIML R60 C2

CERTIFICACIONES BAJO PEDIDO



Declaración de conformidad + Marcado grado IP69K

Protección contra el agua en caso de limpieza a alta presión/con chorro de vapor (Test: agua rociada desde una distancia de 150 mm máx.). Presión del agua 100 bares; temperatura 80°C; duración del test 250 segundos (Normativa de referencia DIN 40050-9).



Informe de calibración con trazabilidad ACCREDIA LAT



ATEX II 1GD (zonas 0-1-2-20-21-22)



IECEx (zonas 0-1-2-20-21-22)



OIML R60 C3



En cumplimiento de las leyes de los Unión Aduanera de Eurasia (Rusia, Bielorrusia y Kazajstán)

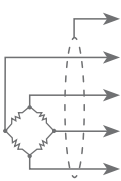
CARACTERÍSTICAS TÉCNICAS

Material	Acero inoxidable 17-4 PH		
Clase de precisión OIML R60 • Divisiones de comprobación de la escala	-	C2 • 2000	C3 • 3000
Carga nominal (E max)	250 - 500 - 1000 - 15000 kg 30000 - 50000 - 100000 kg	2500 - 5000 kg 7500 - 10000 kg	2500 - 5000 - 7500 kg 10000 - 12500 kg
Escalón mínimo de verificación (V min)	-	E max / 15000	E max / 15000
Error combinado	≤ ±0.03%	≤ ±0.03%	≤ ±0.02%
Grado de protección	IP68		
Sensibilidad	2 mV/V ±0.1%	Resistencia de entrada	700 Ω ±10
Efecto de la temperatura en cero	0.005% °C	Resistencia de salida	700 Ω ±10
Efecto de la temperatura en el fondo de escala	0.003% °C	Balance en cero	±1%
Compensación térmica	-10 °C / +50 °C	Resistencia de aislamiento	>10000 MΩ
Rango de temperatura de trabajo	-20 °C / +70 °C	Carga estática máxima (% en el fondo de escala)	150%
Fluencia en carga nominal después de 30 minutos	0.03%	Carga de rotura (% en el fondo de escala)	300%
Tensión de alimentación máxima tolerada	15 V	Deflexión con carga nominal	0.4 mm

CONEXIONES ELÉCTRICAS

Longitud de cable	5 m*(250-10000 kg); 10 m (12500-100000 kg)
Diámetro del cable	5 mm
Hilos conductores	4 x 0.25 mm ² /6 x 0.14 mm ²




*) Bajo pedido: versión cable 10 m



PANTALLA	
+ SEÑAL	VERDE
+ ALIMENTACIÓN + REF./SENSE	ROJO AZUL
- SEÑAL	BLANCO
- ALIMENTACIÓN - REF./SENSE	NEGRO AMARILLO

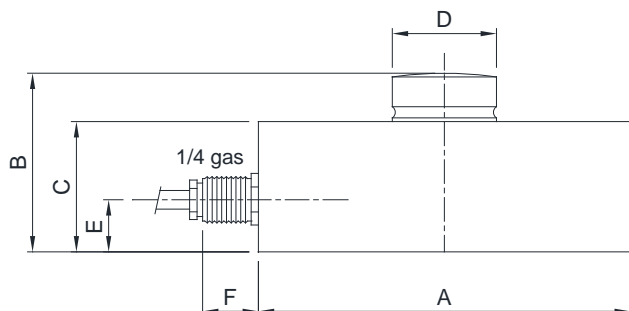
■ en su caso

OPCIONES BAJO PEDIDO

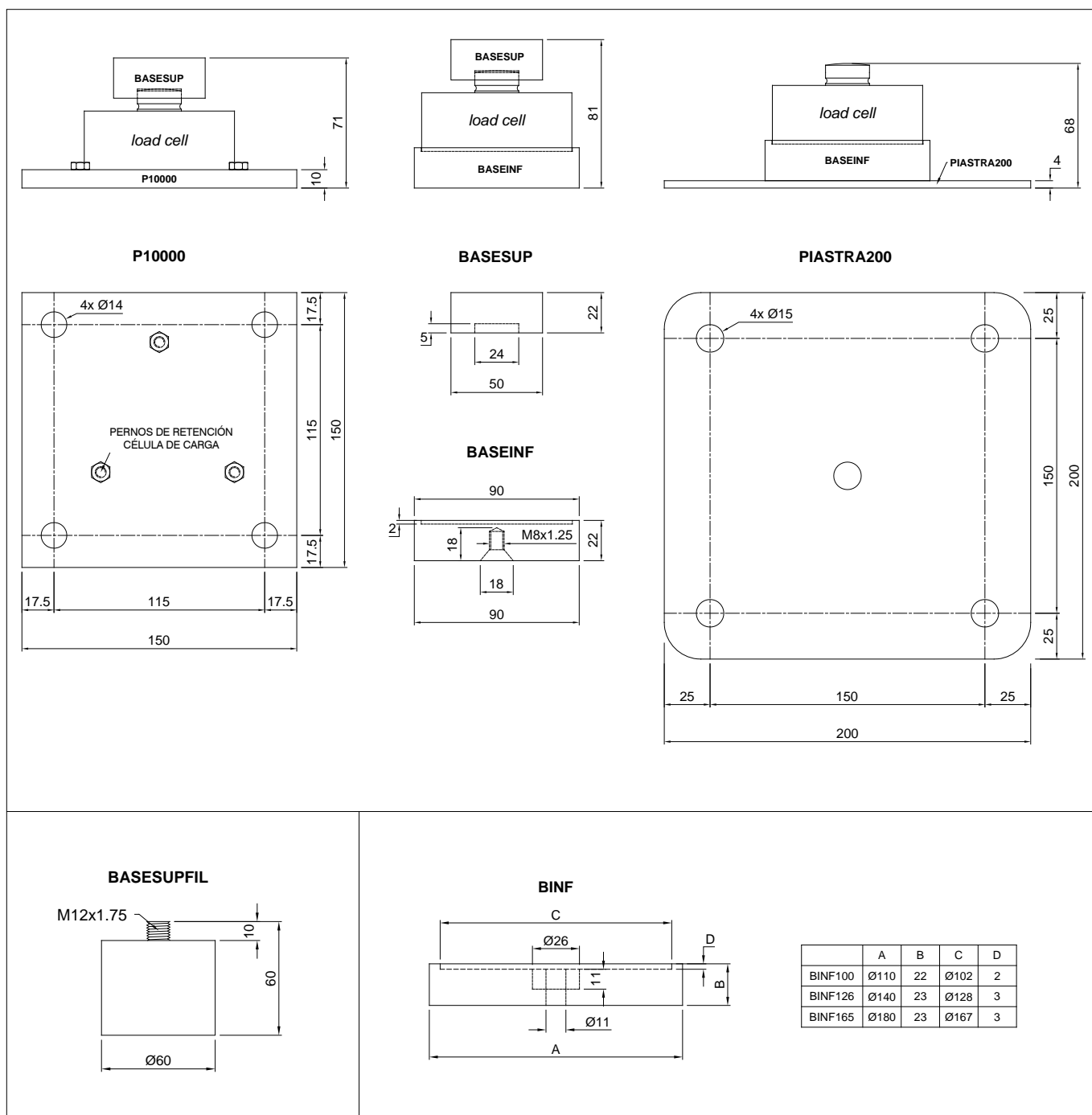
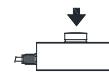
	DESCRIPCIÓN
	Versión cable 10 m
	Versión célula de carga de acero inox AISI 420 (no aprobada OIML)
	Dos puentes de Wheatstone extensiométricos redundante (350 Ω) con dos cables de salida; para sistemas de doble seguridad

ACCESORIOS COMPLEMENTARIOS

	DESCRIPCIÓN		CÓDIGO
	Base superior roscada de acero inox AISI 304 para células de carga de compresión.	M12x1.75 mm	BASESUPFIL
	Base inferior torneada de acero inox AISI 304 para células de carga de compresión.	Ø110x22 mm Ø140x23 mm Ø180x23 mm	BINF100 BINF126 BINF165
	Placa inferior y base superior torneada de acero inox AISI 304. Capacidad células de carga: de 250 a 15000 kg.		BASESUP P10000
	Bases superior y inferior torneadas de acero AISI 304. Capacidad células de carga: de 250 a 15000 kg.		BASESUP BASEINF
	Placa y base inferior torneada de acero inox AISI 304. Capacidad células de carga: de 250 a 15000 kg.		BASEINF PIASTRA200

DIMENSIONES (mm)

kg	250	15000	30000	50000
A	Ø82	Ø100	Ø126	Ø164
B	44	48	54	80
C	32	35	40	60
D	Ø22	Ø28	Ø35	Ø60
E	14	14	14	26
F	15	15	15	15





Fabricadas de conformidad con las normas OIML R60

Capacidad de 15000 kg a 50000 kg

- ACERO INOXIDABLE 17-4 PH
- ERROR COMBINADO $\leq \pm 0.03\%$
- GRADO DE PROTECCIÓN IP68

ACCESORIOS DE MONTAJE



CAPACIDAD	kg			EAC	PESO NETO CÉLULA (kg)	CÓDIGO
15000		•	•	•	1.4	CBX15000
30000		•	•	•	2.2	CBX30000
50000		•	•	•	3.8	CBX50000

BAJO PEDIDO

CERTIFICACIONES

CERTIFICACIONES BAJO PEDIDO

	Informe de calibración con trazabilidad ACCREDIA LAT
	ATEX II 1GD (zonas 0-1-2-20-21-22)
	IECEx (zonas 0-1-2-20-21-22)
	En cumplimiento de las leyes de los Unión Aduanera de Eurasia (Rusia, Bielorrusia y Kazajstán)

OPCIONES BAJO PEDIDO

DESCRIPCIÓN



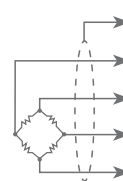
Dos puentes de Wheatstone extensiométricos redundante (350 Ω) con dos cables de salida; para sistemas de doble seguridad

CARACTERÍSTICAS TÉCNICAS

Material	Acero inoxidable 17-4 PH		
Carga nominal (E max)	15000 - 30000 - 50000 kg		
Error combinado	≤ ±0.035%		
Grado de protección	IP68		
Sensibilidad	2 mV/V ±0.1%	Resistencia de entrada	700 Ω ±5
Efecto de la temperatura en cero	0.005% °C	Resistencia de salida	700 Ω ±5
Efecto de la temperatura en el fondo de escala	0.005% °C	Balance en cero	±1%
Compensación térmica	-10 °C / +50 °C	Resistencia de aislamiento	>10000 MΩ
Rango de temperatura de trabajo	-20 °C / +70 °C	Carga estática máxima (% en el fondo de escala)	150%
Fluencia en carga nominal después de 30 minutos	0.03%	Carga de rotura (% en el fondo de escala)	300%
Tensión de alimentación máxima tolerada	15 V	Deflexión con carga nominal	0.4 mm

CONEXIONES ELÉCTRICAS

Longitud de cable	10 m
Diámetro del cable	5 mm
Hilos conductores	4 x 0.25 mm ² /6 x 0.14 mm ²

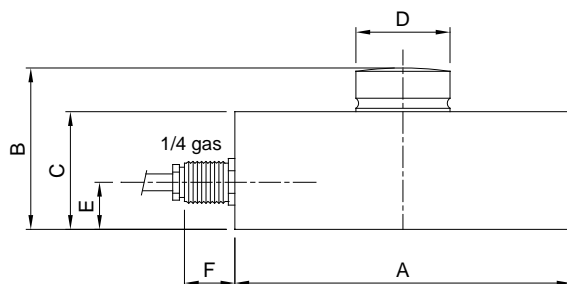


PANTALLA	
+ SEÑAL	VERDE
+ ALIMENTACIÓN	ROJO
+ REF./SENSE	AZUL
- SEÑAL	BLANCO
- ALIMENTACIÓN	NEGRO
- REF./SENSE	AMARILLO
■ en su caso	

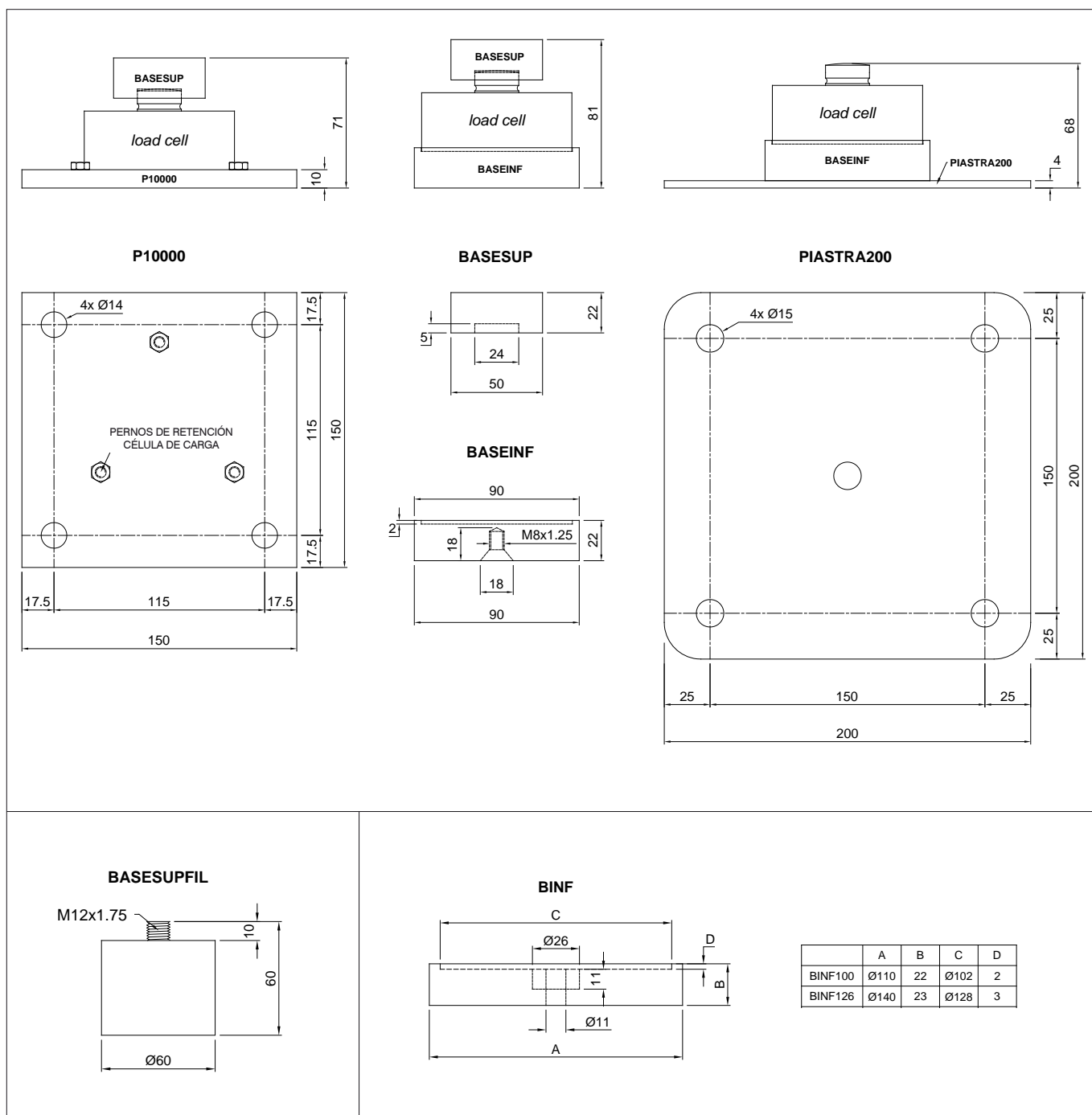
ACCESORIOS COMPLEMENTARIOS

	DESCRIPCIÓN		CÓDIGO
	Base superior roscada de acero inox AISI 304 para células de carga de compresión.	M12x1.75 mm	BASESUPFIL
	Base inferior torneada de acero inox AISI 304 para células de carga de compresión.	Ø110x22 mm Ø140x23 mm	BINF100 BINF126
	Placa inferior y base superior torneada de acero inox AISI 304. Capacidad células de carga: de 250 a 15000 kg.		BASESUP P10000
	Bases superior y inferior torneadas de acero AISI 304. Capacidad células de carga: de 250 a 15000 kg.		BASESUP BASEINF
	Placa y base inferior torneada de acero inox AISI 304. Capacidad células de carga: de 250 a 15000 kg.		BASEINF PIASTRA200
	Adaptador de acero inox AISI 304 para accesorio de montaje:		
	- V15000	Ø110x6 mm	ADAT100CBX15T
	- V30000	Ø126x9 mm	ADAT126CBX30T
	- V100000	Ø165x29 mm	ADAT165CBX50T

DIMENSIONES (mm)



kg	15000	30000	50000
A	Ø82	Ø100	Ø126
B	44	48	54
C	32	35	40
D	Ø22	Ø28	Ø35
E	14	14	14
F	15	15	15





Fabricadas de conformidad con las normas OIML R60

Capacidad de 200000 kg a 750000 kg

- ACERO INOXIDABLE 17-4 PH
- ERROR COMBINADO $\leq \pm 0.10\%$
- GRADO DE PROTECCIÓN IP68



CAPACIDAD	kg			EAC	PESO NETO CÉLULA (kg)	CÓDIGO
200000		•	•	•	20	CBLS200000
300000		•	•	•	42	CBLS300000
500000		•	•	•	60	CBLS500000
750000		•	•	•	60	CBLS750000

BAJO PEDIDO

CERTIFICACIONES

CERTIFICACIONES BAJO PEDIDO

	Informe de calibración con trazabilidad ACCREDIA LAT
	ATEX II 1GD (zonas 0-1-2-20-21-22)
	IECEx (zonas 0-1-2-20-21-22)
	En cumplimiento de las leyes de los Unión Aduanera de Eurasia (Rusia, Bielorrusia y Kazajstán)

OPCIONES BAJO PEDIDO

DESCRIPCIÓN



Dos puentes de Wheatstone extensiométricos redundante (350 Ω)
con dos cables de salida; para sistemas de doble seguridad

ACCESORIOS COMPLEMENTARIOS

DESCRIPCIÓN

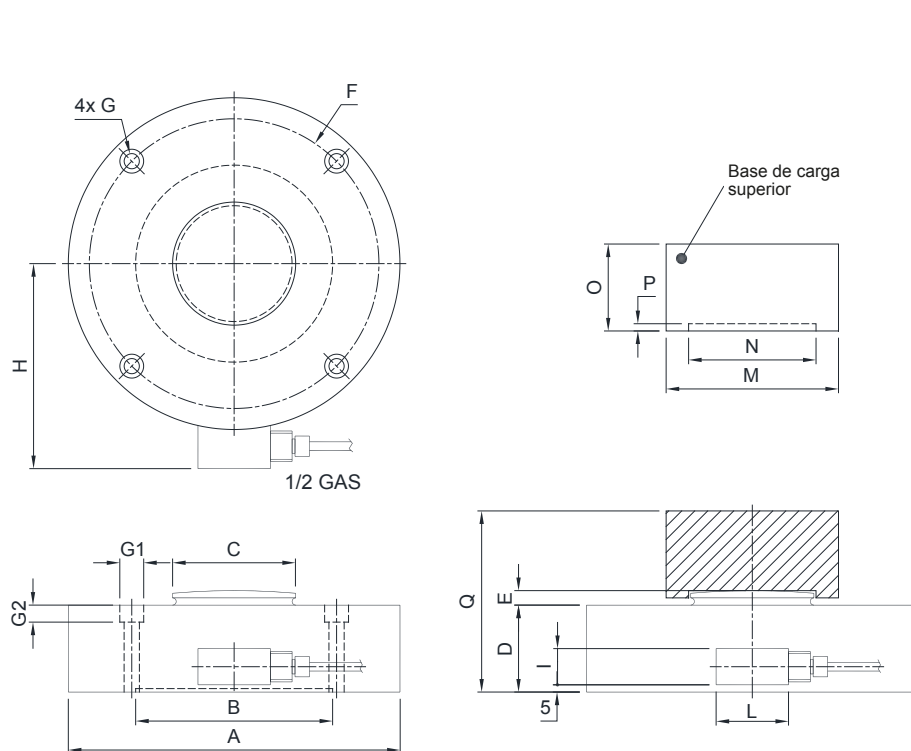
CÓDIGO

	Base de carga superior.	Dimensiones: Ø119 mm; h=60 mm Ø198 mm; h=60 mm Ø198 mm; h=89 mm	Carga máxima estática: 200000 kg 300000 kg 500000 - 750000 kg	BOTTONE200 BOTTONE BOTTONE750
--	-------------------------	--	--	-------------------------------------

CBLS

CÉLULAS DE CARGA DE COMPRESIÓN - PERFIL BAJO

DIMENSIONES (mm)



	200t	300t	500-750t
A	Ø229	Ø299	Ø299
B	Ø136.5	Ø228	Ø230
C	Ø87	Ø155	Ø155
D	60	73	106
E	10	12	14
F	Ø200	Ø260	Ø260
G	Ø10.5	Ø12.5	Ø12.5
G1	Ø16.5	Ø18.5	Ø18.5
G2	10.5	12.5	12.5
H	142±1	180±2	180±2
I	30	25	25
L	60	50	50
weight	20kg	42kg	60kg

	200t	300t	500-750t
M	Ø119	Ø198	Ø198
N	Ø88	Ø156	Ø158
O	60	60	89
P	5	5	9
Q	125	140	200

CARACTERÍSTICAS TÉCNICAS





Material	Acero inoxidable 17-4 PH		
Carga nominal (E max)	200000 - 300000 - 500000 - 750000 kg		
Error combinado	≤ ±0.10%		
Grado de protección	IP68		
Sensibilidad	2 mV/V ±0.1%	Resistencia de entrada	700 Ω ±20
Efecto de la temperatura en cero	0.005% °C	Resistencia de salida	700 Ω ±5
Efecto de la temperatura en el fondo de escala	0.005% °C	Balace en cero	±1%
Compensación térmica	-10 °C / +50 °C	Resistencia de aislamiento	>5000 MΩ
Rango de temperatura de trabajo	-20 °C / +70 °C	Carga estática máxima (% en el fondo de escala)	150%
Fluencia en carga nominal después de 30 minutos	0.03%	Carga de rotura (% en el fondo de escala)	300%
Tensión de alimentación máxima tolerada	15 V	Deflexión con carga nominal	0.4 mm

CONEXIONES ELÉCTRICAS

Longitud de cable	10 m
Diámetro del cable	5 mm
Hilos conductores	4 x 0.25 mm ² /6 x 0.14 mm ²



La Empresa se reserva el derecho de realizar cambios en los datos técnicos, dibujos e imágenes sin previo aviso.

	CAPACIDAD	PÁG.
A1.6	DE COLUMNA	
	COK 15000, 25000, 50000 kg	85
	CO 25000 kg	87
	COL 30000, 60000 kg	89
	COLD 30000 kg	91



Capacidad de 15000 kg a 50000 kg



- ACERO ESPECIAL
- ERROR COMBINADO $\leq \pm 0.02\%$
- GRADO DE PROTECCIÓN IP68



ACCESORIOS DE MONTAJE



VCOKDTL

CAPACIDAD	kg	CLASE DE PRECISIÓN C3	IECEx	Ex	EAC	PESO NETO CÉLULA (kg)	CÓDIGO
15000		•	•	•		3.3	COK15000
25000		•	•	•		3.5	COK25000
50000		•	•	•		3.7	COK50000
25000		•	•	•		4	COK25000AR

Cable Anti-roedores

BAJO PEDIDO

CERTIFICACIONES



OIML R60 C3

CERTIFICACIONES BAJO PEDIDO



ATEX II 1GD (zonas 0-1-2-20-21-22)




IECEx (zonas 0-1-2-20-21-22)

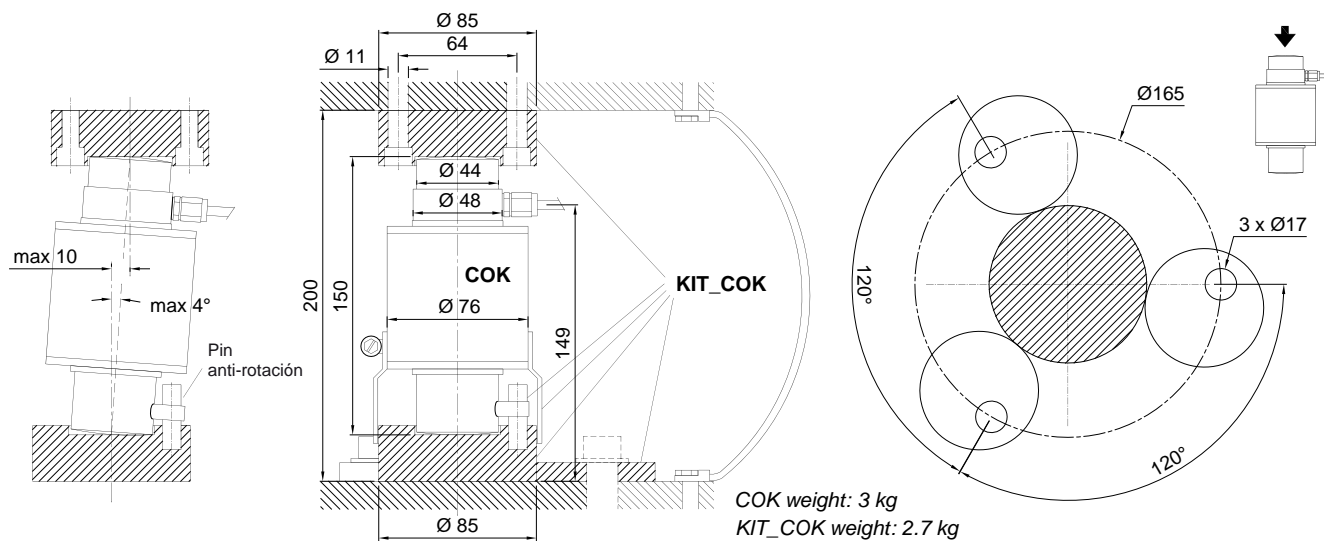


En cumplimiento de las leyes de los Unión Aduanera de Eurasia (Rusia, Bielorrusia y Kazajstán)

ACCESORIOS COMPLEMENTARIOS

	DESCRIPCIÓN	CÓDIGO
	Accesorio de montaje de acero especial conformado por junta de goma protectora, 2 bases (superior e inferior) y 3 placas cilíndricas autocentrantes.	KIT_COK

DIMENSIONES (mm)

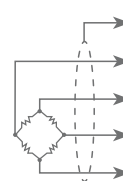


CARACTERÍSTICAS TÉCNICAS

Material	Acero especial		
Clase de precisión OIML R60 • Divisiones de comprobación de la escala	C3 • 3000		
Carga nominal (E max)	15000 - 25000 - 50000 kg		
Escalón mínimo de verificación (V min)	E max / 10000		
Error combinado	≤ ±0.02%		
Grado de protección	IP68		
Sensibilidad	2 mV/V ±0.1%	Resistencia de entrada	780 Ω ±20
Efecto de la temperatura en cero	0.002% °C	Resistencia de salida	700 Ω ±10
Efecto de la temperatura en el fondo de escala	0.002% °C	Balance en cero	±1%
Compensación térmica	-10 °C / +40 °C	Resistencia de aislamiento	≥5000 MΩ
Rango de temperatura de trabajo	-30 °C / +70 °C	Carga estática máxima (% en el fondo de escala)	150%
Fluencia en carga nominal después de 30 minutos	0.02%	Carga de rotura (% en el fondo de escala)	250%
Tensión de alimentación máxima tolerada	15 V	Deflexión con carga nominal	0.6 - 1 mm

CONEXIONES ELÉCTRICAS

Longitud de cable	20 m
Diámetro del cable	6 mm
Hilos conductores	6 x 0.22 mm ²



PANTALLA

+ SEÑAL	VERDE
+ ALIMENTACIÓN + REF./SENSE	ROJO AZUL
- SEÑAL	BLANCO
- ALIMENTACIÓN - REF./SENSE	NEGRO AMARILLO

La Empresa se reserva el derecho de realizar cambios en los datos técnicos, dibujos e imágenes sin previo aviso.



Capacidad 25000 kg



- ACERO INOXIDABLE 17-4 PH
- ERROR COMBINADO $\leq \pm 0.017\%$
- GRADO DE PROTECCIÓN IP68
- PROTECCIÓN CONTRA RAYOS

CAPACIDAD	kg	CLASE DE PRECISIÓN	IECEx	Ex	EAC	PESO NETO CÉLULA (kg)	CÓDIGO
25000		C4	•	•	•	2.4	CO25
BAJO PEDIDO							

CERTIFICACIONES



OIML R60 C4

CERTIFICACIONES BAJO PEDIDO



ATEX II 1GD (zonas 0-1-2-20-21-22)




IECEx (zonas 0-1-2-20-21-22)

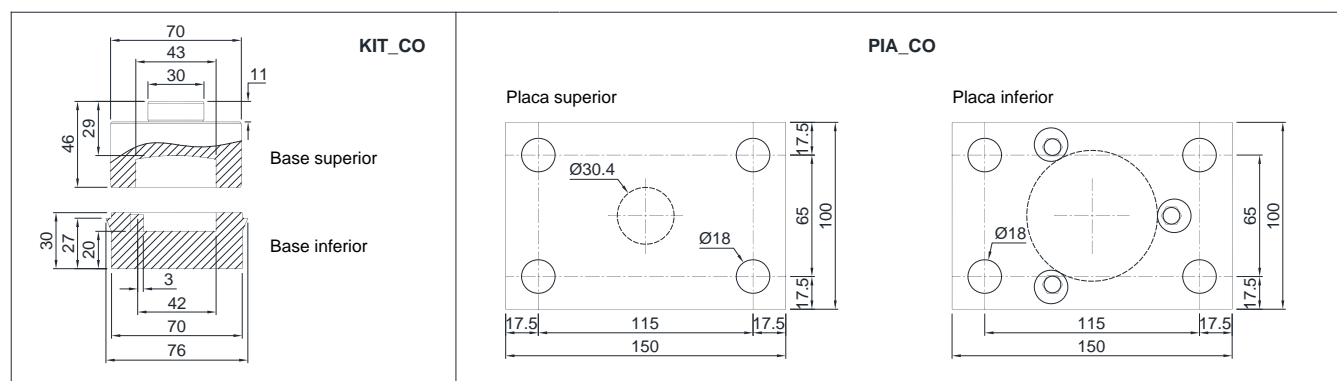


En cumplimiento de las leyes de los Unión Aduanera de Eurasia (Rusia, Bielorrusia y Kazajstán)

ACCESORIOS COMPLEMENTARIOS

DESCRIPCIÓN	CÓDIGO
 Accesorio conformado por 2 bases de acero inox.	KIT_CO
Accesorio conformado por 2 placas (superior y inferior) de acero especial para bases KIT_CO.	PIA_CO

DIMENSIONES (mm)



CARACTERÍSTICAS TÉCNICAS

Material	Acero inoxidable 17-4 PH		
Clase de precisión OIML R60 • Divisiones de comprobación de la escala	C4 • 4000		
Carga nominal (E max)	25000 kg		
Escalón mínimo de verificación (V min)	E max / 15000		
Error combinado	≤ ±0.017%		
Grado de protección	IP68		
Sensibilidad	2 mV/V ±1%	Resistencia de entrada	700 Ω ±7
Efecto de la temperatura en cero	0.002% °C	Resistencia de salida	700 Ω ±7
Efecto de la temperatura en el fondo de escala	0.002% °C	Balance en cero	±1%
Compensación térmica	-10 °C / +40 °C	Resistencia de aislamiento	≥5000 MΩ
Rango de temperatura de trabajo	-30 °C / +65 °C	Carga estática máxima (% en el fondo de escala)	150%
Fluencia en carga nominal después de 30 minutos	0.02%	Carga de rotura (% en el fondo de escala)	300%
Tensión de alimentación máxima tolerada	18 V	Deflexión con carga nominal	0.6 - 1 mm

CONEXIONES ELÉCTRICAS

Longitud de cable	15 m
Diámetro del cable	5 mm
Hilos conductores	4 x 0.24 mm ²



La Empresa se reserva el derecho de realizar cambios en los datos técnicos, dibujos e imágenes sin previo aviso.

**Capacidad de 30000 kg a 60000 kg**

ACCESORIOS DE MONTAJE



- ACERO INOXIDABLE 17-4 PH
- ERROR COMBINADO $\leq \pm 0.013\%$
- GRADO DE PROTECCIÓN IP68

CAPACIDAD	kg	CLASE DE PRECISIÓN C4			EAC	PESO NETO CÉLULA (kg)	CÓDIGO
30000		•	•	•	•	2.5	COL30000
60000		•	•	•	•	3.5	COL60000

BAJO PEDIDO

CERTIFICACIONES

OIML R60 C4

CERTIFICACIONES BAJO PEDIDO



ATEX II 1GD (zonas 0-1-2-20-21-22)



IECEx (zonas 0-1-2-20-21-22)

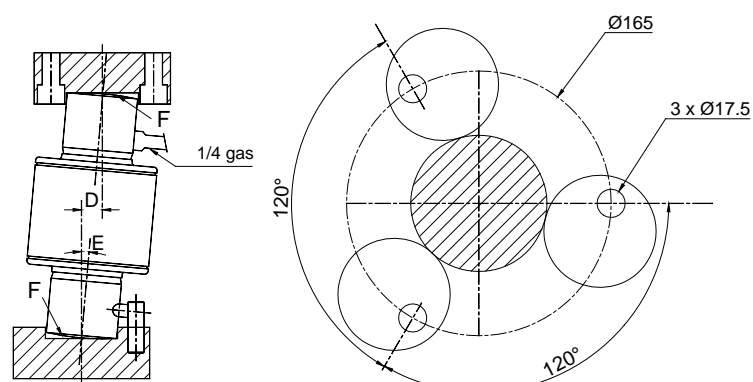


En cumplimiento de las leyes de los Unión Aduanera de Eurasia (Rusia, Bielorrusia y Kazajstán)

ACCESORIOS COMPLEMENTARIOS

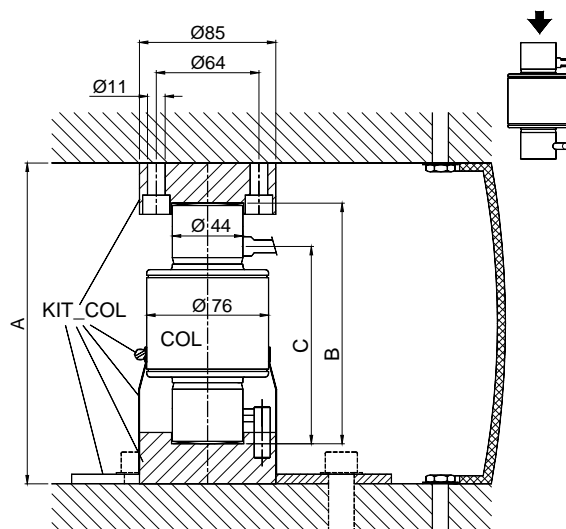
	DESCRIPCIÓN	CÓDIGO
	Accesorio de montaje de acero inox AISI 420 endurecido conformado por junta de goma protectora, 2 bases (superior y inferior) y 3 placas cilíndricas autocentrantes.	KIT_COL

DIMENSIONES (mm)



	A	B	C	D max.	E (max. angle)	F (curvature radius)	weight
COL 30000	200	150	123	13	5°	160°	2.3 kg
COL 60000	260	210	153	11	3°	220°	3.7 kg

KIT_COL weight = 3 kg



CARACTERÍSTICAS TÉCNICAS

Material	Acero inoxidable 17-4 PH		
Clase de precisión OIML R60 • Divisiones de comprobación de la escala	C4 • 4000		
Carga nominal (E max)	30000 - 60000 kg		
Escalón mínimo de verificación (V min)	E max / 10000		
Error combinado	≤ ±0.013%		
Grado de protección	IP68		

Sensibilidad	2 mV/V ±0.1% *	Resistencia de entrada	800 Ω ±30
Efecto de la temperatura en cero	0.002% °C	Resistencia de salida	700 Ω ±10
Efecto de la temperatura en el fondo de escala	0.0012% °C	Balance en cero	±2%
Compensación térmica	-10 °C / +40 °C	Resistencia de aislamiento	≥5000 MΩ
Rango de temperatura de trabajo	-30 °C / +70 °C	Carga estática máxima (% en el fondo de escala)	120%
Fluencia en carga nominal después de 30 minutos	0.016%	Carga de rotura (% en el fondo de escala)	200%
Tensión de alimentación máxima tolerada	15 V	Deflexión con carga nominal	0.6 - 1 mm

* Salida calibrada en corriente

CONEXIONES ELÉCTRICAS

Longitud de cable	20 m
Diámetro del cable	6 mm
Hilos conductores	6 x 0.22 mm ²

PANTALLA	
+ SEÑAL	VERDE
+ ALIMENTACIÓN	ROJO
+ REF./SENSE	AZUL
- SEÑAL	BLANCO
- ALIMENTACIÓN	NEGRO
- REF./SENSE	AMARILLO

La Empresa se reserva el derecho de realizar cambios en los datos técnicos, dibujos e imágenes sin previo aviso.

**Capacidad 30000 kg**

ACCESORIOS DE MONTAJE



VCOKDTL

- ACERO INOXIDABLE 17-4 PH
- ERROR COMBINADO $\leq \pm 0.013\%$
- GRADO DE PROTECCIÓN IP68
- SALIDA RS485

CAPACIDAD	kg	CLASE DE PRECISIÓN			EAC	PESO NETO CÉLULA (kg)	CÓDIGO
30000		C4				3.5	COLD30000
 BAJO PEDIDO							

CERTIFICACIONES

OIML R60 C4

CERTIFICACIONES BAJO PEDIDO



ATEX II 1GD (zonas 0-1-2-20-21-22)



IECEx (zonas 0-1-2-20-21-22)



En cumplimiento de las leyes de los Unión Aduanera de Eurasia (Rusia, Bielorrusia y Kazajstán)

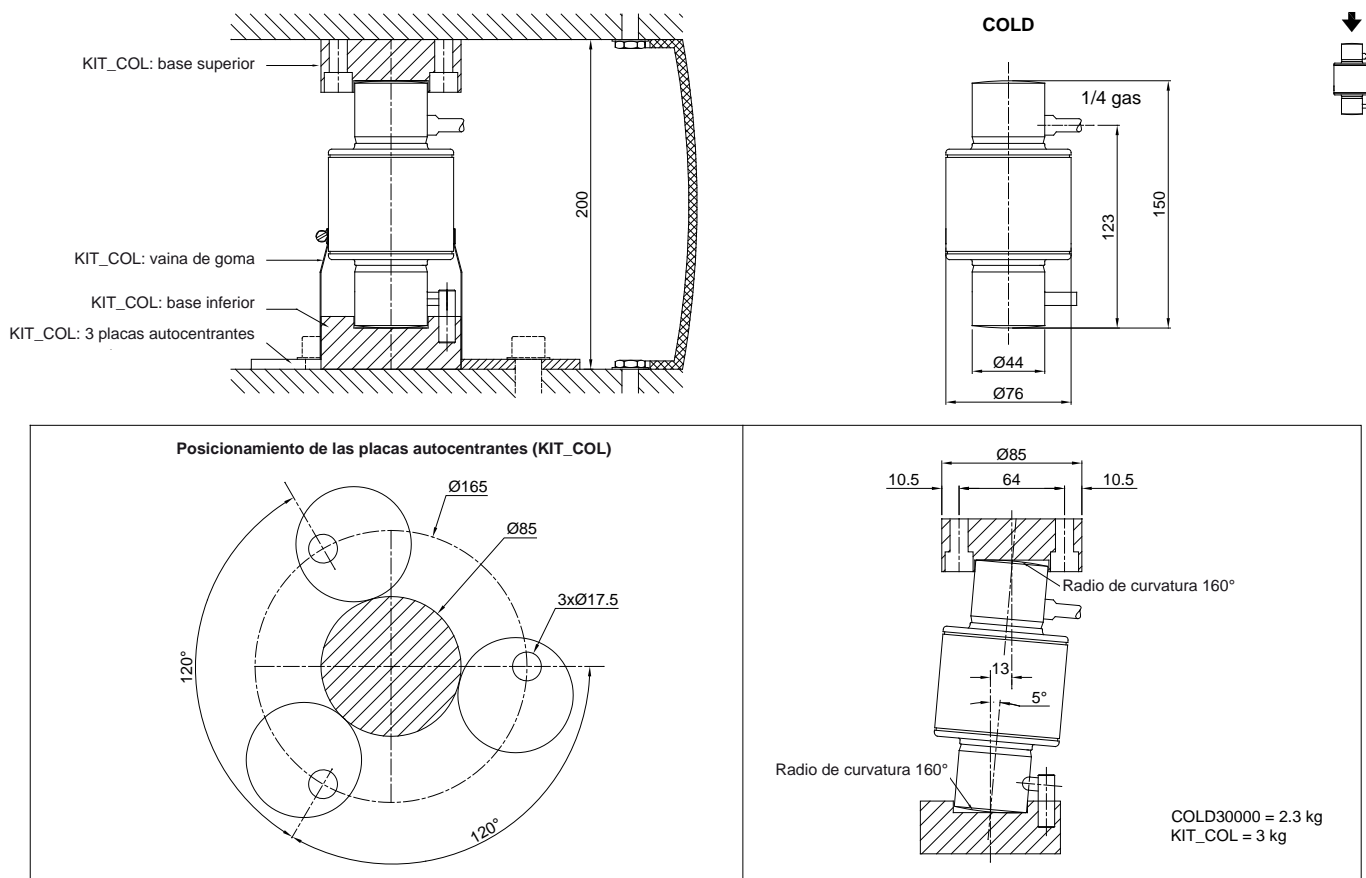
ACCESORIOS COMPLEMENTARIOS

	DESCRIPCIÓN	CÓDIGO
	Accesorio de montaje de acero inox AISI 420 endurecido conformado por junta de goma protectora, 2 bases (superior y inferior) y 3 placas cilíndricas autocentrantes.	KIT_COL

COLD

CÉLULAS DE CARGA DE COLUMNA - SALIDA RS485

DIMENSIONES (mm)



CARACTERÍSTICAS TÉCNICAS




Material	Acero inoxidable 17-4 PH		
Clase de precisión OIML R60 • Divisiones de comprobación de la escala	C4 • 4000		
Carga nominal (E max)	30000 kg		
Escalón mínimo de verificación (V min)	E max / 12000		
Error combinado	≤ ±0.013%		
Grado de protección	IP68		
Sensibilidad (counts)	2000000 ± 0.05%	Fluencia en carga nominal después de 30 minutos	0.012%
Alimentación de tensión	8-15 VDC	Balance en cero (% en la sensibilidad)	±0.1%
Alimentación de corriente	60 mA (max)	Carga estática máxima (% en el fondo de escala)	120%
Efecto de la temperatura en cero	0.002% °C	Carga de rotura (% en el fondo de escala)	150%
Efecto de la temperatura en el fondo de escala	0.0012% °C	Deflexión con carga nominal	0.6 - 1 mm
Compensación térmica	-10 °C / +40 °C	Interfaz serial RS485	Fullduplex
Rango de temperatura de trabajo	-30 °C / +70 °C	Longitud máxima del cable de transmisión	1200 m

CONEXIONES ELÉCTRICAS

Longitud de cable	20 m
Diámetro del cable	6 mm
Hilos conductores	6 x 0.22 mm ²

VDC ALIMENTACIÓN	ROJO
GND	NEGRO
TX+	AMARILLO
TX-	BLANCO
RX+	VERDE
RX-	AZUL

La Empresa se reserva el derecho de realizar cambios en los datos técnicos, dibujos e imágenes sin previo aviso.

	CAPACIDAD	PÁG.
A1.7	COMPRESIÓN / TRACCIÓN	
	CLBT 50, 100, 500 kg	95
	CL 500, 1000, 2000, 5000, 10000, 20000, 30000, 60000, 100000, 150000, 200000 kg	97
	CLK 2000, 5000, 10000, 20000 kg	99



Fabricadas de conformidad con las normas OIML R60

Capacidad de 50 kg a 500 kg

- 50-100 kg: ALEACIÓN DE ALUMINIO (AVIONAL)
- 500 kg: ACERO INOXIDABLE 17-4 PH
- ERROR COMBINADO $\leq \pm 0.05\%$
- GRADO DE PROTECCIÓN IP65

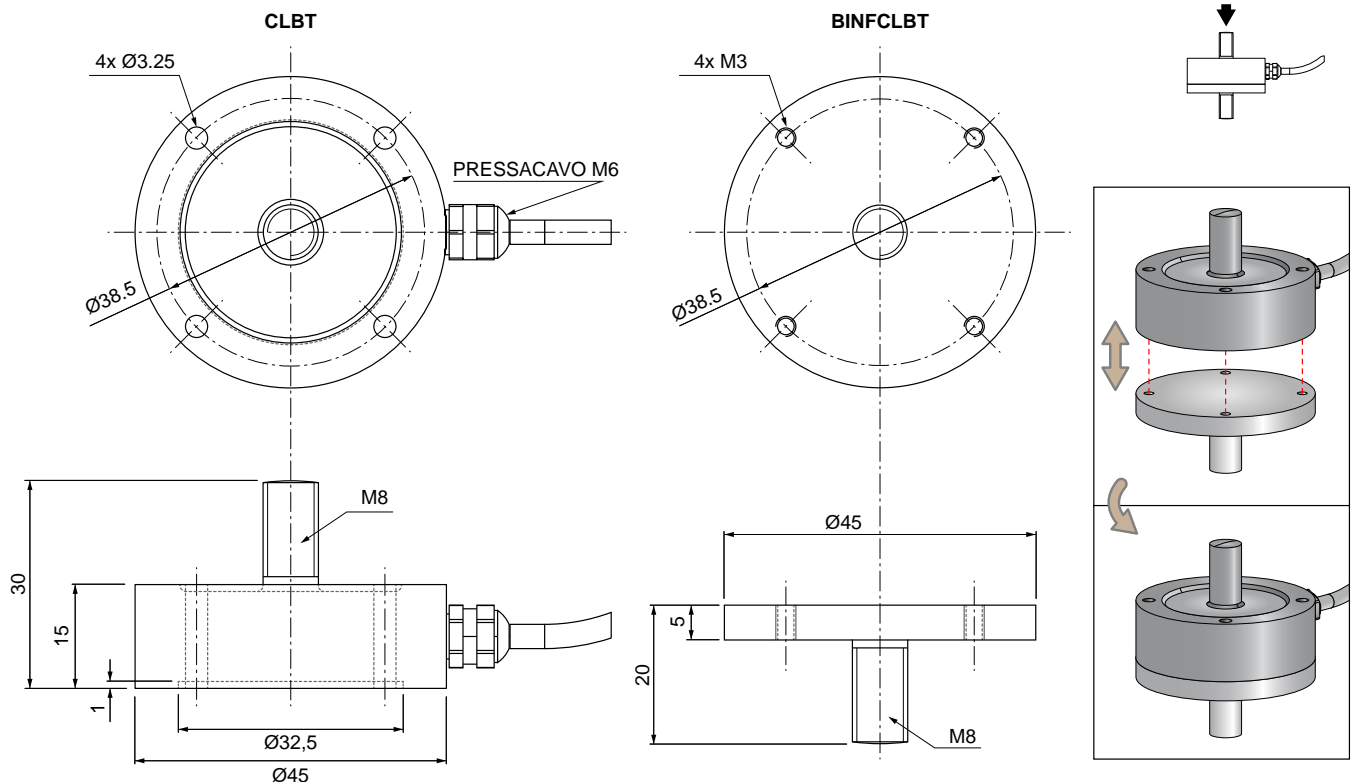


CAPACIDAD	kg	PESO NETO CÉLULA (kg)	CÓDIGO
50		0,15	CLBT50
100		0,15	CLBT100
500		0,25	CLBT500

ACCESORIOS COMPLEMENTARIOS

	DESCRIPCIÓN	CÓDIGO
	Base inferior	BINFCLBT

DIMENSIONES (mm)

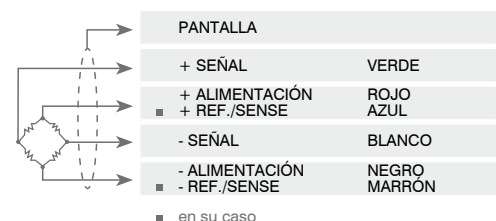


CARACTERÍSTICAS TÉCNICAS

Material	Aleación de aluminio (Avional)		Acero inoxidable 17-4 PH	
Carga nominal (E max)	50 - 100 kg		500 kg	
Error combinado	≤ ±0.05%			
Grado de protección	IP65			
Sensibilidad	2 mV/V ±10%	Resistencia de entrada	700 Ω ±20	
Efecto de la temperatura en cero	0.005% °C	Resistencia de salida	700 Ω ±5	
Efecto de la temperatura en el fondo de escala	0.005% °C	Balance en cero	±1%	
Compensación térmica	-10 °C / +50 °C	Resistencia de aislamiento	>5000 MΩ	
Rango de temperatura de trabajo	-20 °C / +70 °C	Carga estática máxima (% en el fondo de escala)	150%	
Fluencia en carga nominal después de 20 minutos	0.03%	Carga de rotura (% en el fondo de escala)	300%	
Tensión de alimentación máxima tolerada	5 ÷ 15 V	Deflexión con carga nominal	0.3 mm	

CONEXIONES ELÉCTRICAS

Longitud de cable	5 m
Diámetro del cable	5 mm
Hilos conductores	6 x 0.088 mm ²



La Empresa se reserva el derecho de realizar cambios en los datos técnicos, dibujos e imágenes sin previo aviso.



Fabricadas de conformidad con las normas OIML R60

Capacidad de 500 kg a 200000 kg



- ACERO INOXIDABLE 17-4 PH
- BIDIRECCIONAL DE TRACCIÓN Y COMPRESIÓN
- ERROR COMBINADO $\leq \pm 0.05\%$
- GRADO DE PROTECCIÓN: IP68 (500 - 60000 kg), IP67 (100000 - 200000 kg)

CAPACIDAD	kg			EAC	PESO NETO CÉLULA (kg)	CÓDIGO
500		•	•	•	1.2	CL500
1000		•	•	•	1.2	CL1000
2000		•	•	•	1.2	CL2000
5000		•	•	•	1.7	CL5000
10000		•	•	•	1.8	CL10000
20000		•	•	•	-	CL20000
30000		•	•	•	5.3	CL30000
60000		•	•	•	5.4	CL60000
100000		•	•	•	12	CL100000
150000		•	•	•	-	CL150000
200000		•	•	•	-	CL200000

BAJO PEDIDO

CERTIFICACIONES

CERTIFICACIONES BAJO PEDIDO

	Informe de calibración con trazabilidad ACCREDIA LAT
	ATEX II 1GD (zonas 0-1-2-20-21-22)
	IECEx (zonas 0-1-2-20-21-22)
	En cumplimiento de las leyes de los Unión Aduanera de Eurasia (Rusia, Bielorrusia y Kazajstán)

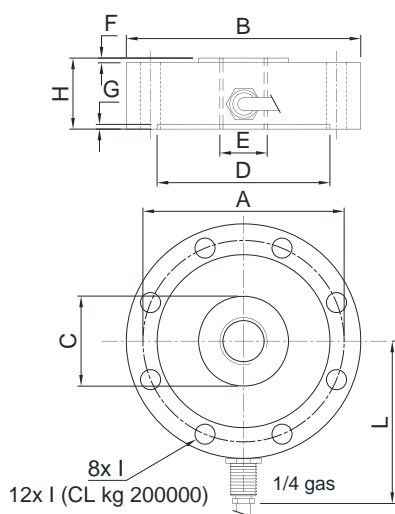
OPCIONES BAJO PEDIDO

DESCRIPCIÓN



Dos puentes de Wheatstone extensiométricos redundante (350 Ω) con dos cables de salida; para sistemas de doble seguridad

DIMENSIONES (mm)



	kg 500 kg 1000 kg 2000	kg 5000 kg 10000	kg 20000 kg 30000 kg 60000	kg 100000	kg 150000	kg 200000
A	Ø 85	Ø 94	Ø 136	Ø 175	Ø 213	Ø 254
B	Ø 99	Ø 109	Ø 164	Ø 219	Ø 249	Ø 299
C	Ø 31	Ø 38	Ø 70	Ø 88	Ø 140	Ø 170
D	Ø 72	Ø 78	Ø 113	Ø 135	Ø 176	Ø 210
E	M20 x1.5	M24 x 2	M48 x 3	M64 x 4	M72 x 4	M90 x 6
F	2	2	5	5	5	5
G	1.5	1.5	2	3	3	3
H	30	35	50	70	70	80
I	Ø 8.5	Ø 8.5	Ø 16.5	Ø 26	Ø 26	Ø 26
L	68.5	73.5	101	128.5	143.5	168.5
Weight	1.1	1.4	5	11	16	26

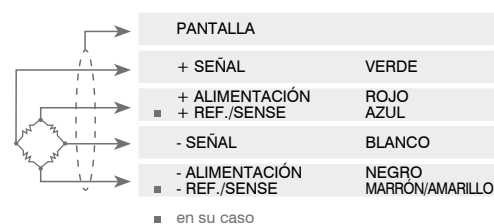


CARACTERÍSTICAS TÉCNICAS

Material	Acero inoxidable 17-4 PH		
Carga nominal (E max)	500 - 1000 - 2000 - 5000 - 10000 - 20000 - 30000 - 60000 - 100000 - 150000 - 200000 kg		
Error combinado	≤ ±0.05%		
Grado de protección	IP68 (500 - 60000 kg), IP67 (100000 - 200000 kg)		
Sensibilidad	2 mV/V ±0.3%	Resistencia de entrada	700 Ω ±20
Efecto de la temperatura en cero	0.005% °C	Resistencia de salida	700 Ω ±5
Efecto de la temperatura en el fondo de escala	0.005% °C	Balance en cero	±1%
Compensación térmica	-10 °C / +50 °C	Resistencia de aislamiento	>5000 MΩ
Rango de temperatura de trabajo	-20 °C / +70 °C	Carga estática máxima (% en el fondo de escala)	150%
Fluencia en carga nominal después de 30 minutos	0.3%	Carga de rotura (% en el fondo de escala)	300%
Tensión de alimentación máxima tolerada	15 V	Deflexión con carga nominal	0.3 mm

CONEXIONES ELÉCTRICAS

Longitud de cable	5 m
Diámetro del cable	5 mm
Hilos conductores	4 x 0.25 mm ² /6 x 0.14 mm ²



La Empresa se reserva el derecho de realizar cambios en los datos técnicos, dibujos e imágenes sin previo aviso.



Fabricadas de conformidad con las normas OIML R60

Capacidad de 2000 kg a 20000 kg



- ACERO ESPECIAL
- BIDIRECCIONAL DE TRACCIÓN Y COMPRESIÓN
- ERROR COMBINADO $\leq \pm 0.05\%$ (0,1% capacidades 10000 kg y 20000 kg)
- GRADO DE PROTECCIÓN IP67

CAPACIDAD	kg			EAC	PESO NETO CÉLULA (kg)	CÓDIGO
2000		•	•	•	4.2	CLK2000
5000		•	•	•	5.8	CLK5000
10000		•	•	•	10.5	CLK10000
20000		•	•	•	11	CLK20000

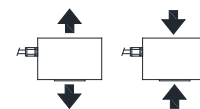
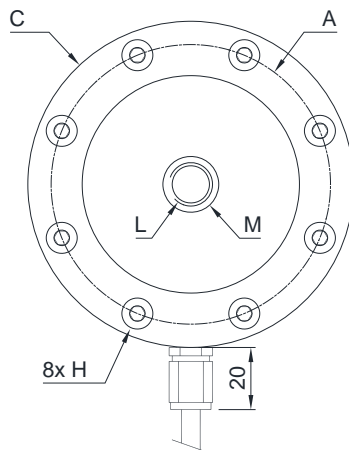
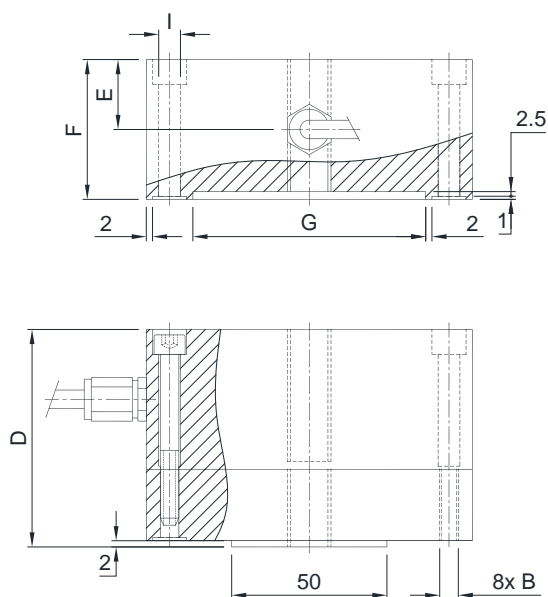
BAJO PEDIDO

CERTIFICACIONES

CERTIFICACIONES BAJO PEDIDO

	ATEX II 1GD (zonas 0-1-2-20-21-22)
	IECEx (zonas 0-1-2-20-21-22)
	En cumplimiento de las leyes de los Unión Aduanera de Eurasia (Rusia, Bielorrusia y Kazajstán)

DIMENSIONES (mm)



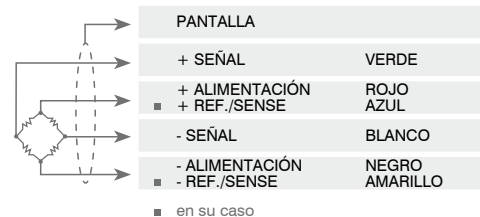
	2000 kg	5000 kg	10000 kg 20000 kg
A	Ø90	Ø104.5	Ø133
B	M6x1	M8x1.25	M10x1.5
C	Ø105	Ø120	Ø155
D	70	80	90
E	22.5	25	27.5
F	45	50	55
G	Ø75	Ø84	Ø106
H	M6 x 55	M8 x 65	M10 x 75
I	Ø7	Ø9	Ø11
L	M14x2	M20x1.5	M30x2
M	18	28	50
Weight	4.2 kg	6 kg	10.5-11 kg

CARACTERÍSTICAS TÉCNICAS






Material	Acero especial		
Carga nominal (E max)	2000 - 5000 kg	10000 - 20000 kg	
Error combinado	≤ ±0.05%	≤ ±0.1%	
Grado de protección	IP67		
Sensibilidad	2 mV/V ±0.3%	Resistencia de entrada	352 Ω ±3
Efecto de la temperatura en cero	0.002% °C	Resistencia de salida	400 Ω ±20
Efecto de la temperatura en el fondo de escala	0.002% °C	Balace en cero	±1%
Compensación térmica	-10 °C / +50 °C	Resistencia de aislamiento	>5000 MΩ
Rango de temperatura de trabajo	-30 °C / +70 °C	Carga estática máxima (% en el fondo de escala)	150%
Fluencia en carga nominal después de 30 minutos	0.03%	Carga de rotura (% en el fondo de escala)	200%
Tensión de alimentación máxima tolerada	15 V	Deflexión con carga nominal	0.3 mm

CONEXIONES ELÉCTRICAS

Longitud de cable	12 m
Diámetro del cable	6 mm
Hilos conductores	4/6 x 0.24 mm ²



La Empresa se reserva el derecho de realizar cambios en los datos técnicos, dibujos e imágenes sin previo aviso.

	CAPACIDAD	PÁG.
A1.8	TRACCIÓN (COMPRESIÓN)	
	SA 15, 30, 60 kg	103
	SL 25, 100, 200, 300, 500, 1000, 2500 kg	105
	CTOL 50, 100, 200, 300 kg	107
	500, 1000, 2500, 5000 kg	
	CTL 100, 200, 300, 500, 1000, 2500, 5000, 7500, 10000, 12500 kg	109

SA

CÉLULAS DE CARGA DE TRACCIÓN (COMPRESIÓN)

LAUMAS®
ELETTRONICA



Capacidad de 15 kg a 60 kg



- ACERO ESPECIAL
- ERROR COMBINADO $\leq \pm 0.02\%$
- GRADO DE PROTECCIÓN IP65

CAPACIDAD	kg	CLASE DE PRECISIÓN C3		EAC	PESO NETO CÉLULA (kg)	CÓDIGO
15		•	•	•	0.28	SA15
30		•	•	•	0.28	SA30
60		•	•	•	0.28	SA60

BAJO PEDIDO

CERTIFICACIONES



OIML R60 C3

CERTIFICACIONES BAJO PEDIDO



ATEX II 1GD (zonas 0-1-2-20-21-22)



IECEx (zonas 0-1-2-20-21-22)

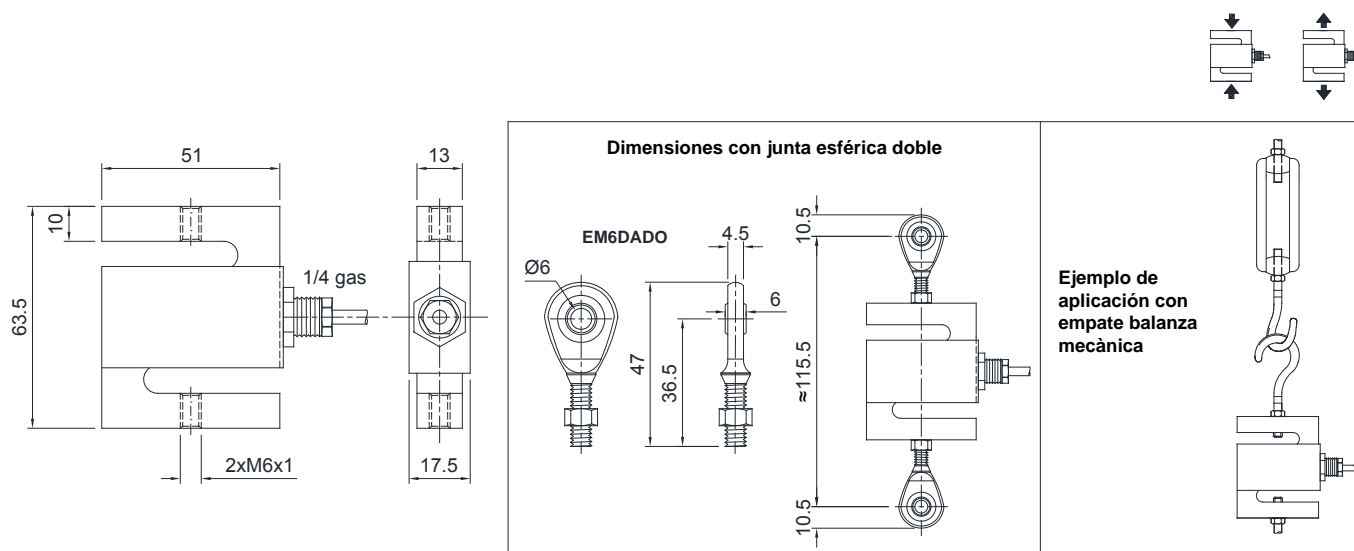


En cumplimiento de las leyes de los Unión Aduanera de Eurasia (Rusia, Bielorrusia y Kazajstán)

ACCESORIOS COMPLEMENTARIOS

	DESCRIPCIÓN	CÓDIGO
	<p>Dimensiones:</p> <p>Junta esférica avec tuerca de acero especial.</p> <p>M6x1</p>	<p>Capacidad célula de carga:</p> <p>15 ÷ 60 kg</p> <p>EM6DADO</p>

DIMENSIONES (mm)

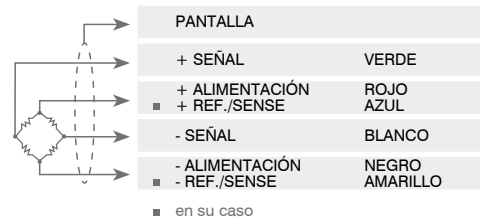


CARACTERÍSTICAS TÉCNICAS

Material	Acero especial		
Clase de precisión OIML R60 • Divisiones de comprobación de la escala	C3 • 3000		
Carga nominal (E max)	15 - 30 - 60 kg		
Escalón mínimo de verificación (V min)	E max / 8000		
Error combinado	≤ ±0.02%		
Grado de protección	IP65		
Sensibilidad	2 mV/V ±10%	Resistencia de entrada	381 Ω ±10
Efecto de la temperatura en cero	0.0017% °C	Resistencia de salida	350 Ω ±10
Efecto de la temperatura en el fondo de escala	0.0013% °C	Balace en cero	±1%
Compensación térmica	-10 °C / +40 °C	Resistencia de aislamiento	>5000 MΩ
Rango de temperatura de trabajo	-20 °C / +60°C	Carga estática máxima (% en el fondo de escala)	120%
Fluencia en carga nominal después de 30 minutos	0.03%	Carga de rotura (% en el fondo de escala)	300%
Tensión de alimentación máxima tolerada	15 V	Deflexión con carga nominal	0.2 mm

CONEXIONES ELÉCTRICAS

Longitud de cable	3 m
Diámetro del cable	4 mm
Hilos conductores	4/6 x 0.24 mm ²



La Empresa se reserva el derecho de realizar cambios en los datos técnicos, dibujos e imágenes sin previo aviso.

**Capacidad de 25 kg a 2500 kg**

- ACERO ESPECIAL
- ERROR COMBINADO $\leq \pm 0.02\%$ (0.017% C4)
- GRADO DE PROTECCIÓN IP67

CAPACIDAD	kg	CLASE DE PRECISIÓN				EAC	PESO NETO CÉLULA (kg)	CÓDIGO
		C3	C4					
25		–	–	•	•		0.4	SL25
100		•	•	•	•		0.6	SL100
200		•	•	•	•		0.6	SL200
300		•	•	•	•		0.6	SL300
500		•	•	•	•		0.7	SL500
1000		•	•	•	•		0.9	SL1000
2500		•	•	•	•		1.6	SL2500

BAJO PEDIDO

CERTIFICACIONES

OIML R60 C3

CERTIFICACIONES BAJO PEDIDO



ATEX II 1GD (zonas 0-1-2-20-21-22)



IECEx (zonas 0-1-2-20-21-22)



OIML R60 C4



En cumplimiento de las leyes de los Unión Aduanera de Eurasia (Rusia, Bielorrusia y Kazajstán)

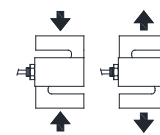
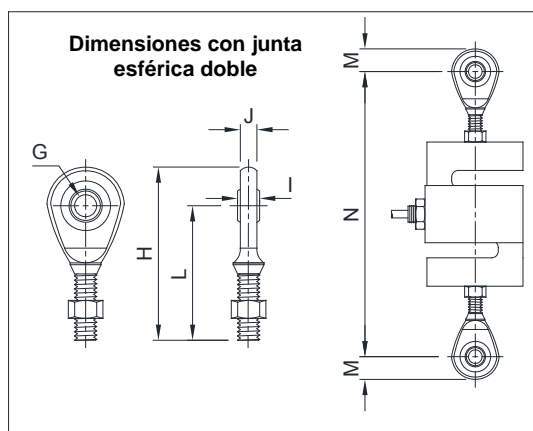
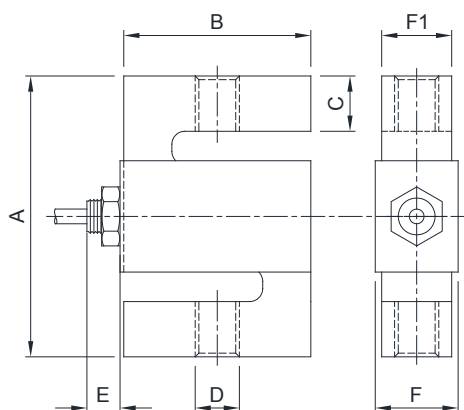
ACCESORIOS COMPLEMENTARIOS

	DESCRIPCIÓN		CÓDIGO	
	Junta esférica avec tuerca de acero especial.	Dimensiones:	Capacidad célula de carga:	
		M8x1.25	25 kg	EM8DADO
		M10x1.5	100 kg	EM10DADO
		M12x1.75	200-1000 kg	EM12DADO
		M20x1.5	2500 kg	EM20DADO

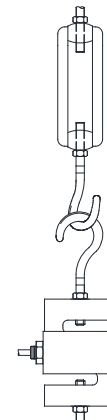
SL

CÉLULAS DE CARGA DE TRACCIÓN (COMPRESIÓN)

DIMENSIONES (mm)



Ejemplo de aplicación
con empuje balanza
mecánica



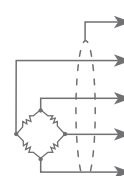
	A	B	C	D	E	F	F1	G	H	I	J	L	M	N (≈)
25 kg	76.2	50.8	15.7	M8x1.25	10	16.7	12.7	Ø8	54	8	6.5	42.5	11.5	129
100 kg	76.2	50.8	15.5	M10x1.5	9	22.5	19	Ø10	62.5	9	7.5	48.5	14	142
200 kg (a)			15 (a)		8									
300 kg (b)	76.2	50.8	14.5 (b)	M12x1.75	9	22.5	19	Ø12	71	10	8.5	54.5	16.5	154
500 kg (c)			13.5 (c)		9									
1000 kg	76.2	50.8	12.5	M12x1.75	10	29	25.4	Ø12	71	10	8.5	54.5	16.5	159
2500 kg	101.6	76.2	20	M20x1.5	6	29	25.4	Ø20	104.5	16	13.5	77.5	27	217

CARACTERÍSTICAS TÉCNICAS

Material	Acero especial		
Clase de precisión OIML R60 • Divisiones de comprobación de la escala	-	C3 • 3000	C4 • 4000
Carga nominal (E max)	25 kg	100 - 200 - 300 kg 500 - 1000 - 2500 kg	100 - 200 - 300 kg 500 - 1000 - 2500 kg
Escalón mínimo de verificación (V min)	-	E max / 10000 E max / 15000	E max / 20000
Error combinado	≤ ±0.02%	≤ ±0.02%	≤ ±0.017%
Grado de protección	IP67		
Sensibilidad	2 mV/V ±0.2%	Resistencia de entrada	350 Ω ±3.5
Efecto de la temperatura en cero	0.0015% °C	Resistencia de salida	350 Ω ±3.5
Efecto de la temperatura en el fondo de escala	0.0017% °C	Balace en cero	±1%
Compensación térmica	-10 °C / +40 °C	Resistencia de aislamiento	>5000 MΩ
Rango de temperatura de trabajo	-35 °C / +65 °C	Carga estática máxima (% en el fondo de escala)	150%
Fluencia en carga nominal después de 30 minutos	0.03%	Carga de rotura (% en el fondo de escala)	300%
Tensión de alimentación máxima tolerada	18 V	Deflexión con carga nominal	0.4 mm

CONEXIONES ELÉCTRICAS

Longitud de cable	5 m (25 - 300 kg); 10 m (500 - 2500 kg)
Diámetro del cable	5 mm
Hilos conductores	4 x 0.24 mm ²



PANTALLA

+ SEÑAL VERDE

+ ALIMENTACIÓN ROJO

- SEÑAL BLANCO

- ALIMENTACIÓN NEGRO

La Empresa se reserva el derecho de realizar cambios en los datos técnicos, dibujos e imágenes sin previo aviso.



Fabricadas de conformidad con las normas OIML R60

Capacidad de 50 kg a 300 kg

- ACERO INOXIDABLE AISI 420
- ERROR COMBINADO $\leq \pm 0.03\%$
- GRADO DE PROTECCIÓN IP67

Capacidad de 500 kg a 5000 kg

CAPACIDAD	kg			EAC	PESO NETO CÉLULA (kg)	CÓDIGO
50		•	•	•	0.7	CTOL50
100		•	•	•	0.7	CTOL100
200		•	•	•	0.7	CTOL200
300		•	•	•	0.7	CTOL300
500		•	•	•	0.7	CTOL500
1000		•	•	•	1.4	CTOL1000
2500		•	•	•	1.4	CTOL2500
5000		•	•	•	2.7	CTOL5000


BAJO PEDIDO

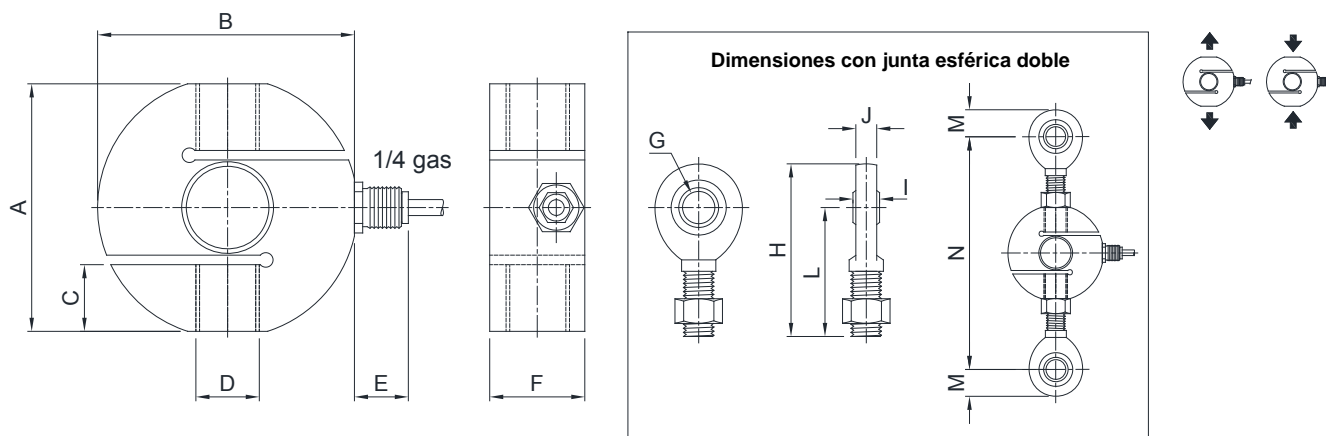
CERTIFICACIONES

CERTIFICACIONES BAJO PEDIDO

	ATEX II 1GD (zonas 0-1-2-20-21-22)
	IECEx (zonas 0-1-2-20-21-22)
	En cumplimiento de las leyes de los Unión Aduanera de Eurasia (Rusia, Bielorrusia y Kazajstán)

ACCESORIOS COMPLEMENTARIOS

DESCRIPCIÓN	CÓDIGO		
 Junta esférica avec tuerca de acero especial.	Dimensiones:		
	M12x1.75	Capacidad célula de carga:	
	M16x2	50-500 kg	EM12DADO
	M20x1.5	1000 kg	EM16DADO
	M24x2	2500 kg	EM20DADO
	5000 kg	EM25DADO	

DIMENSIONES (mm)


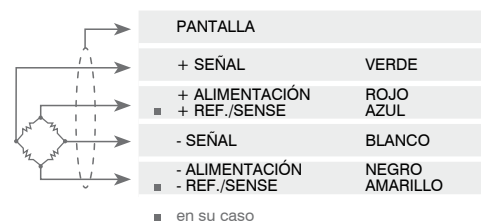
	A	B	C	D	E	F	G	H	I	J	L	M	N (≈)
50 kg 500 kg	59.5	63.5	14.5	M12x1.75	17	22	Ø12	71	10	8.5	54.5	16.5	140
1000 kg	78	82	21	M16x2	17	30	Ø17	92	14	11.5	69.5	22.5	176
2500 kg	78	82	21	M20x1.5	17	30	Ø20	104.5	16	13.5	77.5	27	191
5000 kg	90	102	24	M24x2	17	45	Ø25	126	20	17.5	94.5	31.5	230

CARACTERÍSTICAS TÉCNICAS

Material	Acero inoxidable AISI 420		
Carga nominal (E max)	50 - 100 - 200 - 300 - 500 - 1000 - 2500 - 5000 kg		
Error combinado	≤ ±0.03%		
Grado de protección	IP67		
Sensibilidad	2 mV/V ±0.4%	Resistencia de entrada	385 Ω ±30
Efecto de la temperatura en cero	0.0025% °C	Resistencia de salida	350 Ω ±10
Efecto de la temperatura en el fondo de escala	0.0025% °C	Balance en cero	±2%
Compensación térmica	-10 °C / +40 °C	Resistencia de aislamiento	>2000 MΩ
Rango de temperatura de trabajo	-20 °C / +60 °C	Carga estática máxima (% en el fondo de escala)	150%
Fluencia en carga nominal después de 30 minutos	0.03%	Carga de rotura (% en el fondo de escala)	250%
Tensión de alimentación máxima tolerada	15 V	Deflexión con carga nominal	0.4 mm

CONEXIONES ELÉCTRICAS

Longitud de cable	10 m
Diámetro del cable	6 mm
Hilos conductores	4/6 x 0.20 mm ²



La Empresa se reserva el derecho de realizar cambios en los datos técnicos, dibujos e imágenes sin previo aviso.

CTL

CÉLULAS DE CARGA DE TRACCIÓN (COMPRESIÓN)

LAUMAS®
ELETTRONICA



Capacidad de 100 kg a 12500 kg

- ACERO INOXIDABLE 17-4 PH
- ERROR COMBINADO $\leq \pm 0.02\%$
- GRADO DE PROTECCIÓN IP68



CAPACIDAD	kg	CLASE DE PRECISIÓN C3	IECEx	Ex	EAC	PESO NETO CÉLULA (kg)	CÓDIGO
100		–	•	•	•	0.7	CTL100
200		–	•	•	•	0.7	CTL200
300		–	•	•	•	0.7	CTL300
500		•	•	•	•	1.4	CTL500
1000		•	•	•	•	1.4	CTL1000
2500		•	•	•	•	1.4	CTL2500
5000		•	•	•	•	2.6	CTL5000
7500		•	•	•	•	2.7	CTL7500
10000		•	•	•	•	3.7	CTL10000
12500		•	•	•	•	4.8	CTL12500

BAJO PEDIDO

CERTIFICACIONES



OIML R60 C3

CERTIFICACIONES BAJO PEDIDO



Declaración de conformidad + Marcado grado IP69K

Protección contra el agua en caso de limpieza a alta presión/con chorro de vapor (Test: agua rociada desde una distancia de 150 mm máx.). Presión del agua 100 bares; temperatura 80°C; duración del test 250 segundos (Normativa de referencia DIN 40050-9).



Informe de calibración con trazabilidad ACCREDIA LAT



ATEX II 1GD (zonas 0-1-2-20-21-22)



IECEx (zonas 0-1-2-20-21-22)



En cumplimiento de las leyes de los Unión Aduanera de Eurasia (Rusia, Bielorrusia y Kazajstán)


OPCIONES BAJO PEDIDO

DESCRIPCIÓN

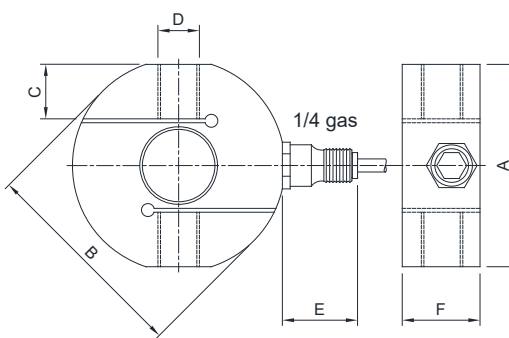


Dos puentes de Wheatstone extensiométricos redundante (350 Ω) con dos cables de salida; para sistemas de doble seguridad

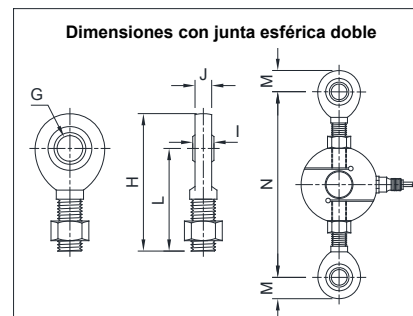
ACCESORIOS COMPLEMENTARIOS

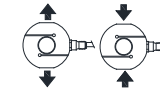
DESCRIPCIÓN	CÓDIGO		
 <p>Junta esférica con tuerca de acero especial.</p>	Dimensiones:		
	M12x1.75	Capacidad célula de carga:	
	M16x2	100-300 kg	EM12DADO
	M20x1.5	500-1000 kg	EM16DADO
	M24x2	2500 kg	EM20DADO
	M30x2	5000-7500 kg	EM25DADO
M36x3	10000 kg	EM30DADO	
	12500 kg	EM35DADO	

DIMENSIONES (mm)



Dimensiones con junta esférica doble





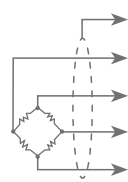
	100 kg 200 kg 300 kg	500 kg 1000 kg	2500 kg	5000 kg 7500 kg	10000 kg	12500 kg
A	60	78	78	90	103	120
B	63	82	82	102	114	129
C	14.5	21	21	24	30.5	37
D	M12x1.75	M16x2	M20x1.5	M24x2	M30x2	M36x3
E	29	29	29	29	29	29
F	22	30	30	45	50	55
G	Ø12	Ø17	Ø20	Ø25	Ø30	Ø35
H	71	92	104.5	126	146.5	181
I	10	14	16	20	22	25
J	8.5	11.5	13.5	17.5	19.5	21.5
L	54.5	69.5	77.5	94.5	110	140
M	16.5	22.5	27	31.5	36.5	41
N(=)	143	175	190	235	260	324

CARACTERÍSTICAS TÉCNICAS

Material	Acero inoxidable 17-4 PH	
Clase de precisión OIML R60 • Divisiones de comprobación de la escala	-	C3 • 3000
Carga nominal (E max)	100 - 200 - 300 kg	500 - 1000 - 2500 - 5000 kg 7500 - 10000 - 12500 kg
Escalón mínimo de verificación (V min)	E max / 10000	
Error combinado	≤ ±0.02%	
Grado de protección	IP68	
Sensibilidad	2 mV/V ±0.1%	Resistencia de entrada 350 Ω ±5
Efecto de la temperatura en cero	0.005% °C	Resistencia de salida 350 Ω ±2
Efecto de la temperatura en el fondo de escala	0.003% °C	Balace en cero ±1%
Compensación térmica	-10 °C / +50 °C	Resistencia de aislamiento ≥5000 MΩ
Rango de temperatura de trabajo	-20 °C / +70 °C	Carga estática máxima (% en el fondo de escala) 150%
Fluencia en carga nominal después de 30 minutos	0.05%	Carga de rotura (% en el fondo de escala) 300%
Tensión de alimentación máxima tolerada	15 V	Deflexión con carga nominal 0.3 mm

CONEXIONES ELÉCTRICAS



Longitud de cable	10 m
Diámetro del cable	5 mm
Hilos conductores	4 x 0.25 mm ² /6 x 0.14 mm ²



PANTALLA	
+ SEÑAL	VERDE
+ ALIMENTACIÓN	ROJO
+ REF./SENSE	AZUL
- SEÑAL	BLANCO
- ALIMENTACIÓN	NEGRO
- REF./SENSE	AMARILLO

■ en su caso

La Empresa se reserva el derecho de realizar cambios en los datos técnicos, dibujos e imágenes sin previo aviso.

	CAPACIDAD	PÁG.
A1.9	TRACCIÓN	
	TAL 5000, 10000, 20000 kg	113
	TBT 30000, 40000, 50000, 60000, 100000, 250000 kg	115



Fabricadas de conformidad con las normas OIML R60

Capacidad de 5000 kg a 20000 kg



- ACERO INOXIDABLE 17-4 PH
- ORIFICIOS DE FIJACIÓN ESTÁNDARES PARA GRILLETES
- ERROR COMBINADO $\leq \pm 0.03\%$
- GRADO DE PROTECCIÓN IP68

CAPACIDAD	kg	IECEx	Ex	EAC	PESO NETO CÉLULA (kg)	CÓDIGO
5000		•	•	•	4.5	TAL5000
10000		•	•	•	4.6	TAL10000
20000		•	•	•	6.6	TAL20000


BAJO PEDIDO

CERTIFICACIONES

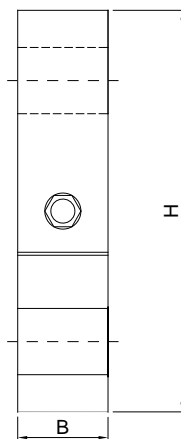
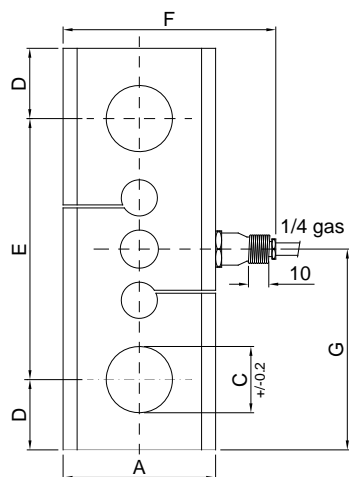
CERTIFICACIONES BAJO PEDIDO

✓	Informe de calibración con trazabilidad ACCREDIA LAT
Ex	ATEX II 1GD (zonas 0-1-2-20-21-22)
IECEx	IECEx (zonas 0-1-2-20-21-22)
EAC	En cumplimiento de las leyes de los Unión Aduanera de Eurasia (Rusia, Bielorrusia y Kazajstán)

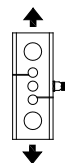
OPCIONES BAJO PEDIDO

DESCRIPCIÓN
 <p>Dos puentes de Wheatstone extensiométricos redundante (350 Ω) con dos cables de salida; para sistemas de doble seguridad</p>

DIMENSIONES (mm)



	kg 5000	kg 10000	kg 20000
A	76	82	
B	45	54	
C	33	52	
D	35	47	
E	130	166	
F	106	112	
G	100	130	
H	200	260	



CARACTERÍSTICAS TÉCNICAS

Material	Acero inoxidable AISI 420		
Carga nominal (E max)	5000 - 10000 - 20000 kg		
Error combinado	≤ ±0.03%		
Grado de protección	IP68		
Sensibilidad	2 mV/V ±0.1%	Resistencia de entrada	350 Ω ±5
Efecto de la temperatura en cero	0.005% °C	Resistencia de salida	350 Ω ±5
Efecto de la temperatura en el fondo de escala	0.003% °C	Balace en cero	±1%
Compensación térmica	-10 °C / +50 °C	Resistencia de aislamiento	>5000 MΩ
Rango de temperatura de trabajo	-20 °C / +70 °C	Carga estática máxima (% en el fondo de escala)	150%
Fluencia en carga nominal después de 30 minutos	0.03%	Carga de rotura (% en el fondo de escala)	300%
Tensión de alimentación máxima tolerada	15 V	Deflexión con carga nominal	0.3 mm

CONEXIONES ELÉCTRICAS

Longitud de cable	10 m
Diámetro del cable	5 mm
Hilos conductores	4 x 0.25 mm ² /6 x 0.14 mm ²





Fabricadas de conformidad con las normas OIML R60

Capacidad de 30000 kg a 250000 kg

- ACERO INOXIDABLE 17-4 PH
- ORIFICIOS DE FIJACIÓN ESTÁNDARES PARA GRILLETES
- ERROR COMBINADO $\leq \pm 0.08\%$
- GRADO DE PROTECCIÓN IP68



CAPACIDAD	kg			EAC	PESO NETO CÉLULA (kg)	CÓDIGO
30000		•	•	•	-	TBT30000
40000		•	•	•	-	TBT40000
50000		•	•	•	-	TBT50000
60000		•	•	•	-	TBT60000
100000		•	•	•	-	TBT100000
250000		•	•	•	-	TBT250000

BAJO PEDIDO

CERTIFICACIONES

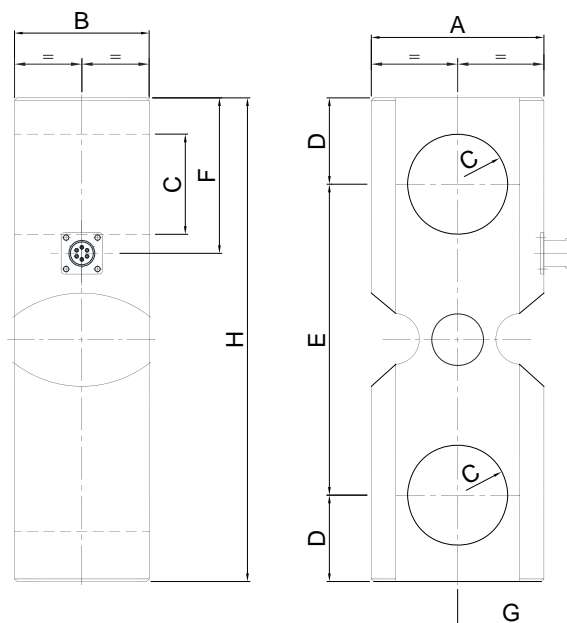
CERTIFICACIONES BAJO PEDIDO

	Informe de calibración con trazabilidad ACCREDIA LAT
	ATEX II 1GD (zonas 0-1-2-20-21-22)
	IECEx (zonas 0-1-2-20-21-22)
	En cumplimiento de las leyes de las Unión Aduanera de Eurasia (Rusia, Bielorrusia y Kazajstán)

OPCIONES BAJO PEDIDO

DESCRIPCIÓN
<p>Dos puentes de Wheatstone extensiométricos redundante (350 Ω) con dos cables de salida; para sistemas de doble seguridad</p>

DIMENSIONES (mm)



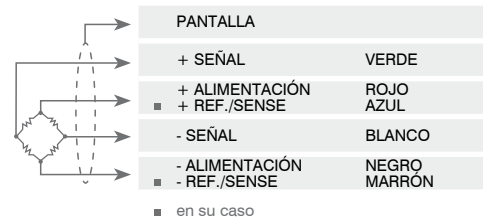
	kg 30000	kg 40000	kg 50000	kg 60000	kg 100000	kg 250000
A	100	127	127	127	240	240
B	78	88	88	88	110	110
C	Ø 58	Ø 71	Ø 71	Ø 71	Ø 102	Ø 102
D	50	70	70	70	120	120
E	180	200	200	200	360	360
F	90	120	120	120	185	185
G	65	68	68	68	136	136
H	280	340	340	340	600	600

CARACTERÍSTICAS TÉCNICAS

Material	Acero inoxidable AISI 420		
Carga nominal (E max)	30000 - 40000 - 50000 - 60000 - 100000 - 250000 kg		
Error combinado	≤ ±0.08%		
Grado de protección	IP68		
Sensibilidad	1.0 mV/V ±0.1%	Resistencia de entrada	350 Ω ±20
Efecto de la temperatura en cero	0.005% °C	Resistencia de salida	350 Ω ±5
Efecto de la temperatura en el fondo de escala	0.005% °C	Balance en cero	±1%
Compensación térmica	-10 °C / +50 °C	Resistencia de aislamiento	>5000 MΩ
Rango de temperatura de trabajo	-20 °C / +70 °C	Carga estática máxima (% en el fondo de escala)	150%
Fluencia en carga nominal después de 30 minutos	0.03%	Carga de rotura (% en el fondo de escala)	300%
Tensión de alimentación máxima tolerada	15 V	Deflexión con carga nominal	0.3 mm


CONEXIONES ELÉCTRICAS

Longitud de cable	10 m
Diámetro del cable	6 mm
Hilos conductores	4 x 0.25 mm ² /6 x 0.14 mm ²



La Empresa se reserva el derecho de realizar cambios en los datos técnicos, dibujos e imágenes sin previo aviso.

	CAPACIDAD	PÁG.
A1.10	CÉLULAS DE CARGA ESPECIAL	
A1.10.1	ejes dinamométricos	
 LAU	5000, 10000, 20000 kg	119
A1.10.2	para pedal de freno	
 LPED	100 kg	121
A1.10.3	para tirantes	
 CA	30000, 50000, 75000, 100000, 125000, 150000, 180000, 250000 kg	123

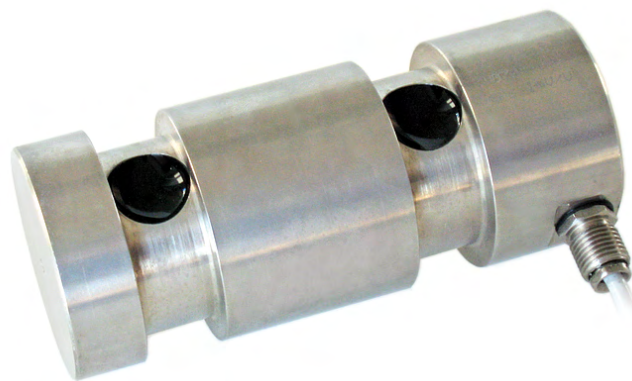
	CAPACIDAD	Ø CABLE mm	PÁG.
A1.10.4	para la medición de la tensión del cable		
 FUN	2000 kg 4000 kg 10000 kg 20000 kg 40000 kg	6÷14 mm 10÷18 mm 16÷26 mm 24÷36 mm 24÷36 mm	125



Fabricadas de conformidad con las normas OIML R60

Capacidad de 5000 kg a 20000 kg

- ACERO INOXIDABLE 17-4 PH
- ERROR COMBINADO $\leq \pm 0.1\%$
- GRADO DE PROTECCIÓN IP67



CAPACIDAD	kg	IECEx	Ex	EAC	PESO NETO CÉLULA (kg)	CÓDIGO
5000		•	•	•	2.9	LAU5000
10000		•	•	•	3.2	LAU10000
20000		•	•	•	3.4	LAU20000


BAJO PEDIDO

CERTIFICACIONES

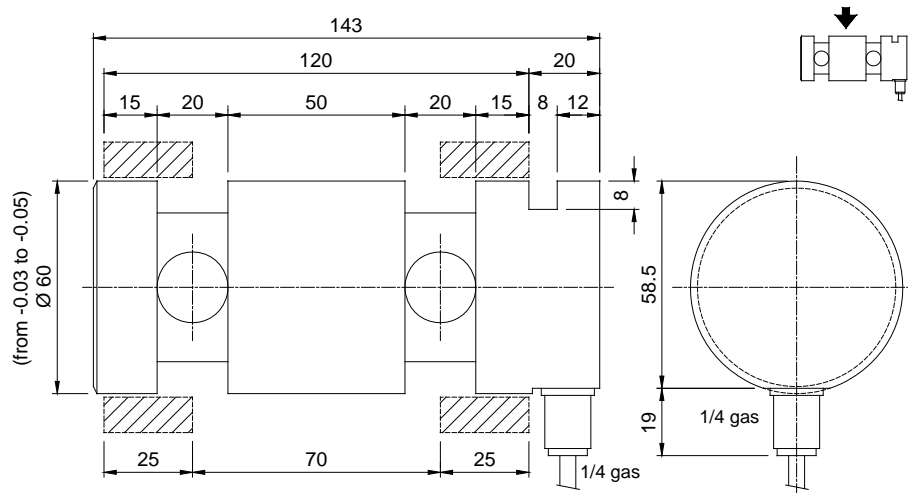
CERTIFICACIONES BAJO PEDIDO

✓	Informe de calibración con trazabilidad ACCREDIA LAT
Ex	ATEX II 1GD (zonas 0-1-2-20-21-22)
IECEx	IECEx (zonas 0-1-2-20-21-22)
EAC	En cumplimiento de las leyes de los Unión Aduanera de Eurasia (Rusia, Bielorrusia y Kazajstán)

OPCIONES BAJO PEDIDO

DESCRIPCIÓN
 <p>Dos puentes de Wheatstone extensiométricos redundante (350 Ω) con dos cables de salida; para sistemas de doble seguridad</p>

DIMENSIONES (mm)



CARACTERÍSTICAS TÉCNICAS

Material	Acero inoxidable 17-4 PH		
Carga nominal (E max)	5000 - 10000 - 20000 kg		
Error combinado	≤ ±0.1%		
Grado de protección	IP67		
Sensibilidad	1 mV/V ±0.1%	Resistencia de entrada	350 Ω ±20
Efecto de la temperatura en cero	0.005% °C	Resistencia de salida	350 Ω ±5
Efecto de la temperatura en el fondo de escala	0.005% °C	Balace en cero	±1%
Compensación térmica	-10 °C / +50 °C	Resistencia de aislamiento	>5000 MΩ
Rango de temperatura de trabajo	-20 °C / +70 °C	Carga estática máxima (% en el fondo de escala)	150%
Fluencia en carga nominal después de 30 minutos	0.03%	Carga de rotura (% en el fondo de escala)	400%
Tensión de alimentación máxima tolerada	15 V	Deflexión con carga nominal	0.4 mm

CONEXIONES ELÉCTRICAS

Longitud de cable	10 m
Diámetro del cable	5 mm
Hilos conductores	4 x 0.25 mm ² /6 x 0.14 mm ²



La Empresa se reserva el derecho de realizar cambios en los datos técnicos, dibujos e imágenes sin previo aviso.



Fabricadas de conformidad con las normas OIML R60

Capacidad 100 kg

- ALUMINIO
- ERROR COMBINADO $\leq \pm 0.08\%$
- GRADO DE PROTECCIÓN IP65

CAPACIDAD	kg			EAC	PESO NETO CÉLULA (kg)	CÓDIGO
100		•	•	•	-	LPED100


BAJO PEDIDO

CERTIFICACIONES

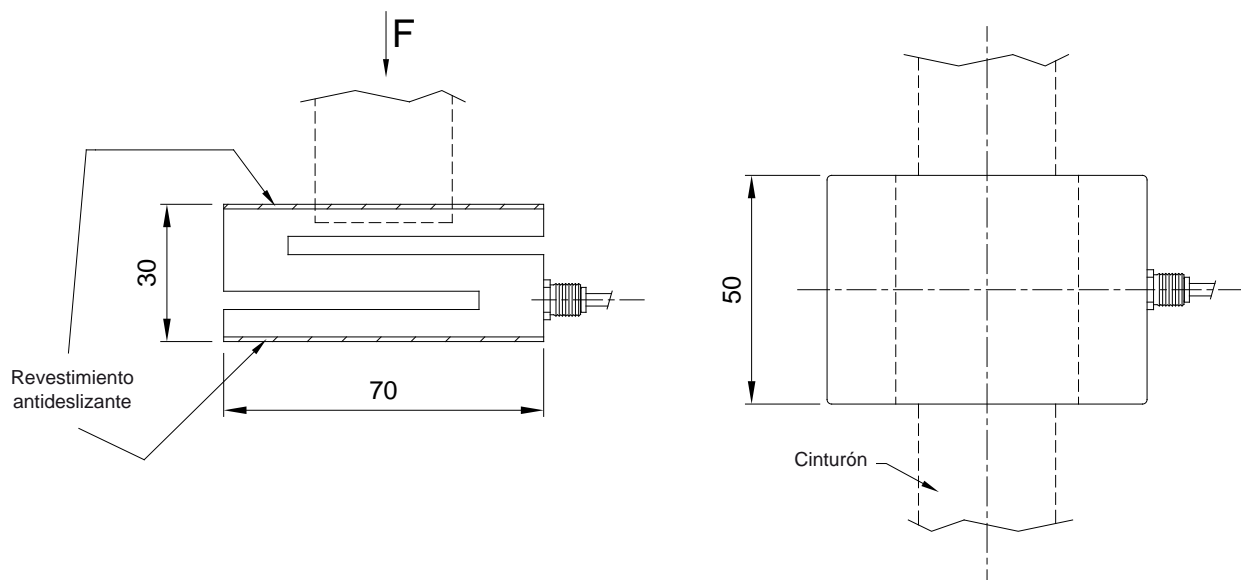
CERTIFICACIONES BAJO PEDIDO

	Informe de calibración con trazabilidad ACCREDIA LAT
	ATEX II 1GD (zonas 0-1-2-20-21-22)
	IECEx (zonas 0-1-2-20-21-22)
	En cumplimiento de las leyes de los Unión Aduanera de Eurasia (Rusia, Bielorrusia y Kazajstán)

OPCIONES BAJO PEDIDO

DESCRIPCIÓN
 <p>Dos puentes de Wheatstone extensiométricos redundante (350 Ω) con dos cables de salida; para sistemas de doble seguridad</p>

DIMENSIONES (mm)



CARACTERÍSTICAS TÉCNICAS

Material	Aluminio		
Carga nominal (E max)	100 kg		
Error combinado	≤ ±0.08%		
Grado de protección	IP65		
Sensibilidad	1 mV/V ±0.2%	Resistencia de entrada	350 Ω ±50
Efecto de la temperatura en cero	0.005% °C	Resistencia de salida	350 Ω ±5
Efecto de la temperatura en el fondo de escala	0.003% °C	Balance en cero	±1%
Compensación térmica	-10 °C / +50 °C	Resistencia de aislamiento	>5000 MΩ
Rango de temperatura de trabajo	-20 °C / +70 °C	Carga estática máxima (% en el fondo de escala)	150%
Fluencia en carga nominal después de 30 minutos	0.03%	Carga de rotura (% en el fondo de escala)	300%
Tensión de alimentación máxima tolerada	15 V	Deflexión con carga nominal	0.25 mm

CONEXIONES ELÉCTRICAS

Longitud de cable	2 m
Diámetro del cable	5 mm
Hilos conductores	4 x 0.25 mm ² /6 x 0.14 mm ²

PANTALLA	
+ SEÑAL	VERDE
+ ALIMENTACIÓN + REF./SENSE	ROJO AZUL
- SEÑAL	BLANCO
- ALIMENTACIÓN - REF./SENSE	NEGRO MARRÓN

■ en su caso

La Empresa se reserva el derecho de realizar cambios en los datos técnicos, dibujos e imágenes sin previo aviso.

CA

CÉLULAS DE CARGA PARA TIRANTES

LAUMAS®
ELETTRONICA



Fabricadas de conformidad con las normas OIML R60

Capacidad de 30000 kg a 250000 kg



- ACERO INOXIDABLE 17-4 PH
- ERROR COMBINADO $\leq \pm 0.1\%$
- GRADO DE PROTECCIÓN IP68

CAPACIDAD	kg	IECEx	Ex	EAC	Ø INTERNO	Ø ESTERNO	PESO NETO CÉLULA (kg)	CÓDIGO
30000		•	•	•	50 mm	163 mm	-	CA50/30T
50000		•	•	•	50 mm	163 mm	-	CA50/50T
75000		•	•	•	50 mm	163 mm	-	CA50/75T
50000		•	•	•	75 mm	163 mm	-	CA75/50T
75000		•	•	•	75 mm	163 mm	-	CA75/75T
75000		•	•	•	120 mm	229 mm	-	CA120/75T
100000		•	•	•	120 mm	229 mm	-	CA120/100T
125000		•	•	•	120 mm	229 mm	-	CA120/125T
125000		•	•	•	165 mm	275 mm	-	CA165/125T
150000		•	•	•	165 mm	275 mm	-	CA165/150T
180000		•	•	•	165 mm	275 mm	-	CA165/180T
180000		•	•	•	225 mm	320 mm	-	CA225/180T
250000		•	•	•	225 mm	320 mm	-	CA225/250T

BAJO PEDIDO

CERTIFICACIONES

CERTIFICACIONES BAJO PEDIDO

✓	Informe de calibración con trazabilidad ACCREDIA LAT
Ex	ATEX II 1GD (zonas 0-1-2-20-21-22)
IECEx	IECEx (zonas 0-1-2-20-21-22)
EAC	En cumplimiento de las leyes de los Unión Aduanera de Eurasia (Rusia, Bielorrusia y Kazajstán)

OPCIONES BAJO PEDIDO

DESCRIPCIÓN



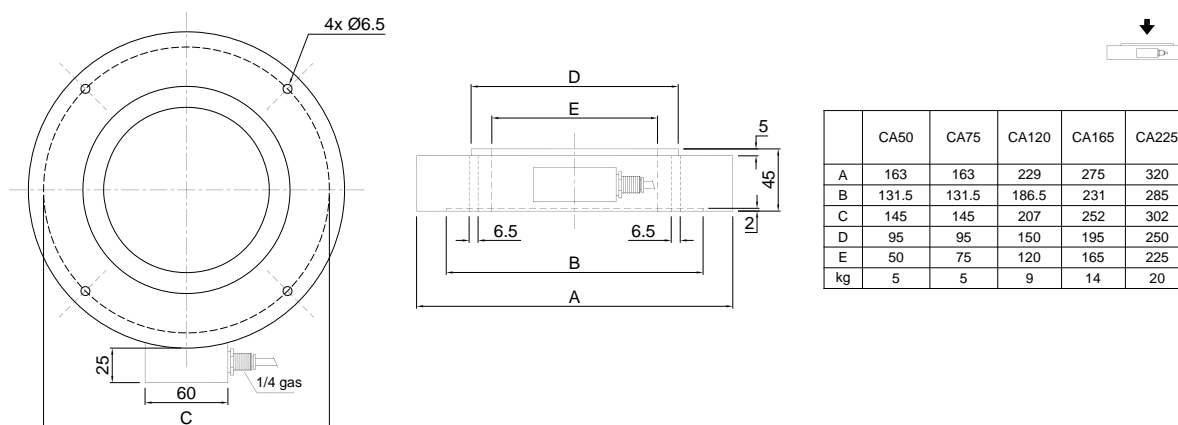
Dos puentes de Wheatstone extensiométricos redundante (350 Ω) con dos cables de salida; para sistemas de doble seguridad

ACCESORIOS COMPLEMENTARIOS

DESCRIPCIÓN			CÓDIGO
Placas de acero cincado, para el reparto de la carga.			
	Dimensiones:	para célula de carga:	
Placa superior	Ø98x25 mm	CA50/ ...	PIAS50CASUP
Placa inferior	Ø170x25 mm		PIAS50CAINF
Placa superior	Ø98x27.5 mm	CA75/ ...	PIAS75CASUP
Placa inferior	Ø170x25 mm		PIAS75CAINF
Placa superior	Ø150x27.5 mm	CA120/ ...	PIAS120CASUP
Placa inferior	Ø240x30 mm		PIAS120CAINF
Placa superior	Ø199x30 mm	CA165/ ...	PIAS165CASUP
Placa inferior	Ø290x30 mm		PIAS165CAINF
Placa superior	Ø250x30 mm	CA225/ ...	PIAS225CASUP
Placa inferior	Ø330x35 mm		PIAS225CAINF



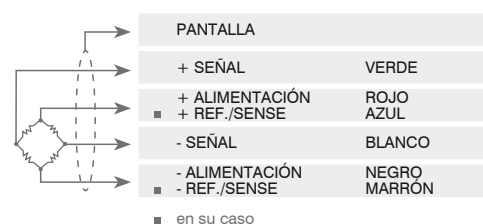
CARACTERÍSTICAS TÉCNICAS - DIMENSIONES



Material	Acero inoxidable 17-4 PH		
Carga nominal (E max)	30000 - 50000 - 75000 - 100000 - 125000 - 150000 - 180000 - 250000 kg		
Error combinado	≤ ±0.1%		
Grado de protección	IP68		
Sensibilidad	2 mV/V ±0.1%	Resistencia de entrada	700 Ω ±20
Efecto de la temperatura en cero	0.005% °C	Resistencia de salida	700 Ω ±5
Efecto de la temperatura en el fondo de escala	0.005% °C	Balance en cero	±1%
Compensación térmica	-10 °C / +50 °C	Resistencia de aislamiento	>5000 MΩ
Rango de temperatura de trabajo	-20 °C / +70 °C	Carga estática máxima (% en el fondo de escala)	150%
Fluencia en carga nominal después de 30 minutos	0.03%	Carga de rotura (% en el fondo de escala)	300%
Tensión de alimentación máxima tolerada	15 V	Deflexión con carga nominal	0.4 mm

CONEXIONES ELÉCTRICAS

Longitud de cable	5 m
Diámetro del cable	5 mm
Hilos conductores	4 x 0.25 mm ² /6 x 0.14 mm ²



La Empresa se reserva el derecho de realizar cambios en los datos técnicos, dibujos e imágenes sin previo aviso.



Fabricadas de conformidad con las normas OIML R60

Capacidad de 2000 kg a 40000 kg

- ACERO ESPECIAL
- PRECISIÓN DE INTERVENCIÓN $\pm 2\%$ DEL FONDO DE ESCALA
- GRADO DE PROTECCIÓN IP67
- ADECUADA COMO LIMITADOR DE CARGA PARA INSTALACIONES DE ELEVACIÓN
- MONTAJE RÁPIDO (también en sistemas de elevación preexistentes)



TENSIÓN DEL CABLE	kg			EAC	DIÁMETRO DEL CABLE (mm)	PESO NETO CÉLULA (kg)	CÓDIGO
hasta	2000	•	•	•	Ø 6 ÷ Ø 14	2.4	FUN6141T1T
hasta	4000	•	•	•	Ø 10 ÷ Ø 18	2.4	FUN10182T1T
hasta	10000	•	•	•	Ø 16 ÷ Ø 26	2.4	FUN16265T2T
hasta	20000	•	•	•	Ø 24 ÷ Ø 36	7.5	FUN243610T3T
hasta	40000	•	•	•	Ø 24 ÷ Ø 36	7.5	FUN243620T5T

BAJO PEDIDO

Bajo pedido: se realizan células de carga personalizadas en función de la relación de tensión y diámetro cable.

CERTIFICACIONES

CERTIFICACIONES BAJO PEDIDO



ATEX II 1GD (zonas 0-1-2-20-21-22)

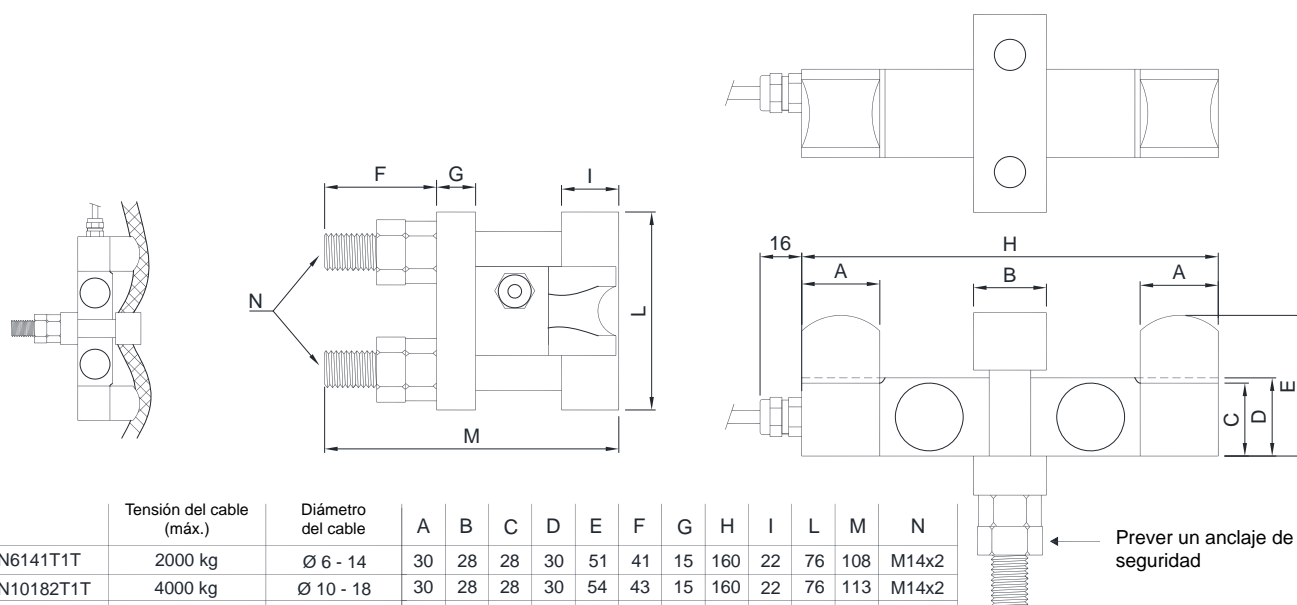


IECEx (zonas 0-1-2-20-21-22)



En cumplimiento de las leyes de los Unión Aduanera de Eurasia (Rusia, Bielorrusia y Kazajstán)

DIMENSIONES (mm)



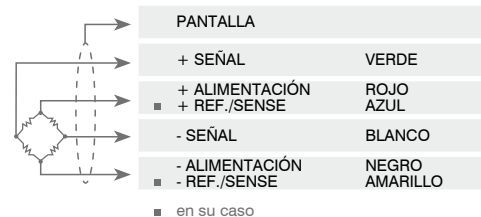
	Tensión del cable (máx.)	Diámetro del cable	A	B	C	D	E	F	G	H	I	L	M	N
FUN6141T1T	2000 kg	Ø 6 - 14	30	28	28	30	51	41	15	160	22	76	108	M14x2
FUN10182T1T	4000 kg	Ø 10 - 18	30	28	28	30	54	43	15	160	22	76	113	M14x2
FUN16265T2T	10000 kg	Ø 16 - 26	30	28	28	30	56	43	15	160	22	76	119	M14x2
FUN243610T3T	20000 kg	Ø 24 - 36	45	39	40	45	82	67	24	260	34	108	173	M18x2,5
FUN243620T5T	40000 kg	Ø 24 - 36	45	39	40	45	82	67	24	260	34	108	173	M18x2,5

CARACTERÍSTICAS TÉCNICAS

Material	Acero inoxidable AISI 420		
Carga nominal (E max)	2000 - 4000 - 10000 - 20000 - 40000 kg		
Precisión de intervención del fondo de escala	±2%		
Grado de protección	IP67		
Sensibilidad	3 mV/V ±0.1%	Resistencia de entrada	450/750/1050 Ω ±50
Efecto de la temperatura en cero	0.005% °C	Resistencia de salida	350/700/1000 Ω ±20
Efecto de la temperatura en el fondo de escala	0.005% °C	Balance en cero	±2%
Compensación térmica	-10 °C / +50 °C	Resistencia de aislamiento	>5000 MΩ
Rango de temperatura de trabajo	-30 °C / +70 °C	Carga estática máxima (% en el fondo de escala)	150%
Fluencia en carga nominal después de 30 minutos	0.03%	Carga de rotura (% en el fondo de escala)	200%
Tensión de alimentación máxima tolerada	15 V	Deflexión con carga nominal	0.5 mm

CONEXIONES ELÉCTRICAS

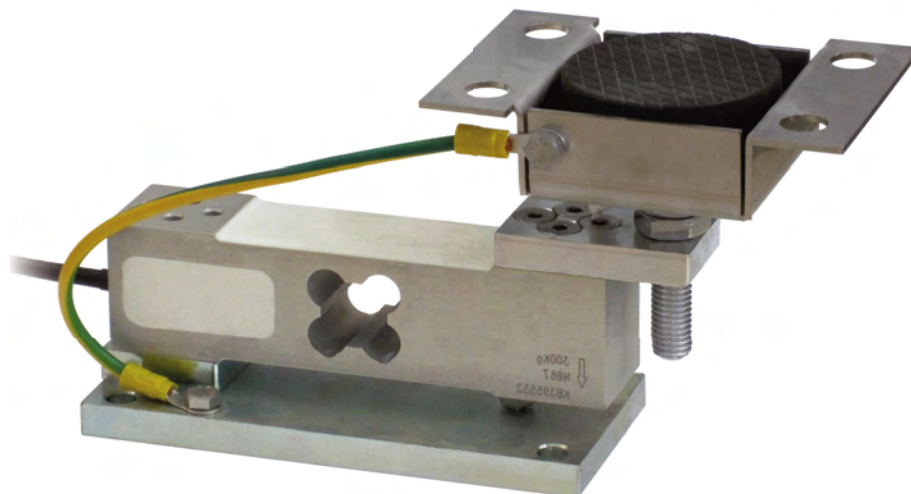
Longitud de cable	6 m
Diámetro del cable	5 mm
Hilos conductores	4/6 x 0.14 mm ²



La Empresa se reserva el derecho de realizar cambios en los datos técnicos, dibujos e imágenes sin previo aviso.



	CAMPO DE APLICACIÓN	PARA CÉLULAS DE CARGA	PÁG.
A2.1	para células de carga OFF-CENTER		
T8	$10 \leq x \leq 300 \text{ kg}$	AZL, AZLI, AZS, AM	129

Células de carga serie: AZLI - AZL - AZS - AM**Campo de aplicación de 10 a 300 kg**

CARGA MÁXIMA ESTÁTICA	kg	PARA CÉLULAS DE CARGA	PESO NETO ACCESORIO (kg)	CÓDIGO
	50	AZLI (max 50 kg)	1.7	T8AZLI
	100	AZL (max 100 kg)	1.7	T8AZL
	200	AZS	1.7	T8AZS
	300	AM	1.7	T8AM

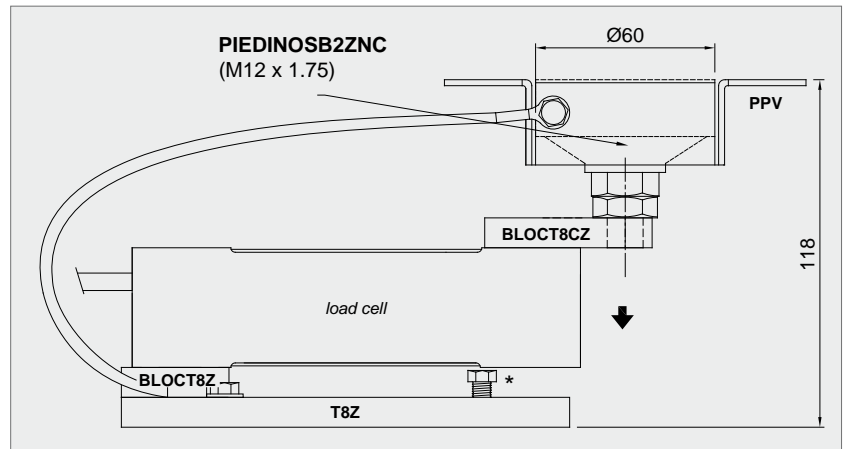
Célula de carga no incluida.

DESCRIPCIÓN

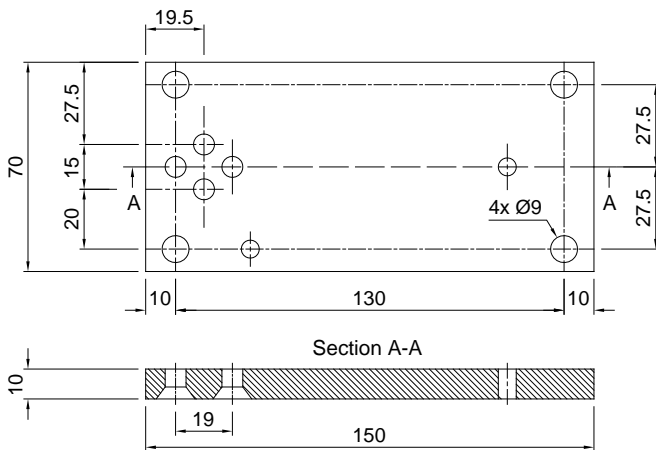
- Placa superior ajustable de acero inox AISI 304 (PPV).
- Placa inferior y bloque de acero cincado.
- Sujeción contra el desplazamiento lateral y protección anti-vuelcos mediante pie articulado autocentrante sobre bolas de acero niquelado.
- Compensación de la desalineación de las superficies de apoyo de la estructura.
- Regulación en altura.
- Tornillo de bloqueo para evitar daños durante el transporte y el montaje.

DIMENSIONES Y ESPECIFICACIONES TÉCNICAS

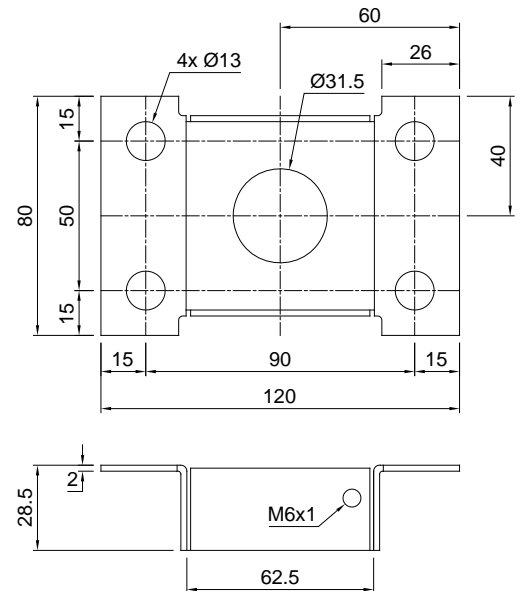
- Durante el transporte y el montaje, para evitar daños, asegurarse de que el tornillo de bloqueo (*) toque debajo de la célula. Al final del montaje volver a alejar el tornillo para permitir el funcionamiento correcto de la célula.
- Interconectar las placas inferiores a la red de tierra.
- En el caso de estructuras con 4 apoyos, si uno de éstos no está en contacto con la base de apoyo del pie, regularlo en altura.



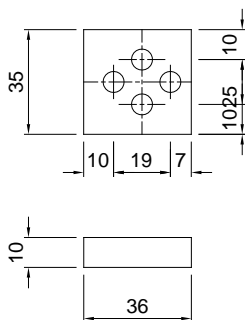
T8Z



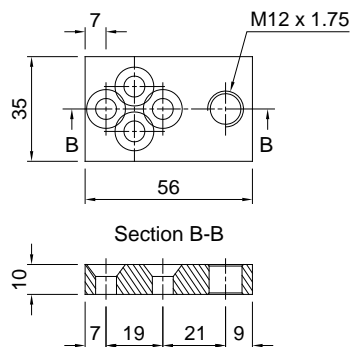
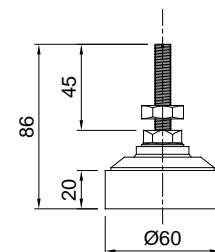
PPV



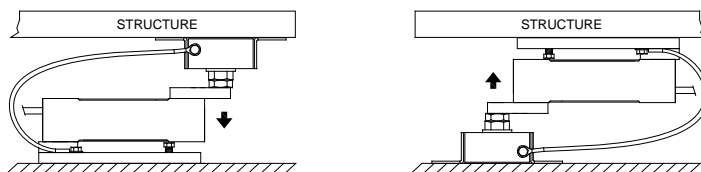
BLOCT8Z



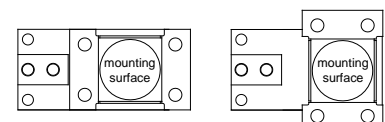
BLOCT8CZ

PIEDINOSB2ZNC
M12 x 1.75 mm

MONTAJE Y FIJACIÓN DE LA ESTRUCTURA PESADA

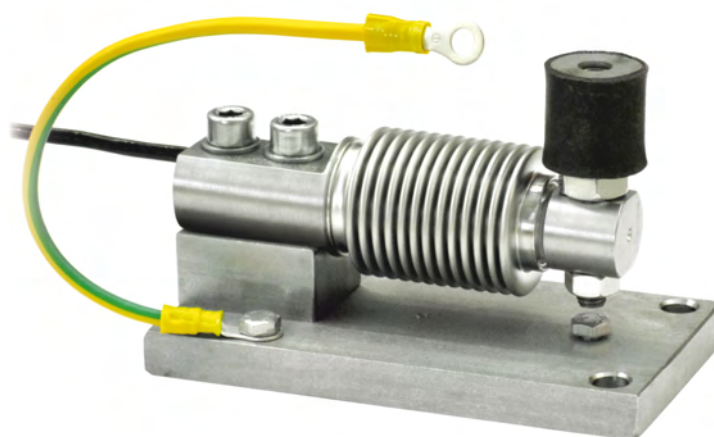


POSIBLES POSICIONES DE LA PLACA SUPERIOR



La Empresa se reserva el derecho de realizar cambios en los datos técnicos, dibujos e imágenes sin previo aviso.

	CAMPO DE APLICACIÓN	PARA CÉLULAS DE CARGA	PÁG.
A2.2	para células de carga de FLEXIÓN		
	TFC-FSB 5 ≤ x ≤ 200 kg	FCK, FCOL	133
	TFC-PV TFC-PV10 5 ≤ x ≤ 500 kg	FCK, FCOL	135
	TFC-GP 5 ≤ x ≤ 500 kg	FCK, FCOL	137
	TF-FSB 30 ≤ x ≤ 500 kg	FCAL, FCAX	139
	TF-AST 30 ≤ x ≤ 500 kg	FCAL, FCAX	141
	TF-PV/Z TF-PV2000 30 ≤ x ≤ 500 kg 30 ≤ x ≤ 1000 kg	FCAL, FCAX	143
	TF-GP TF-GP2000 30 ≤ x ≤ 500 kg 30 ≤ x ≤ 1500 kg	FCAL, FCAX	145
	T12-GP 30 ≤ x ≤ 1500 kg 30 ≤ x ≤ 2000 kg	FCAL, FCAX FTL, FTK, FTKL, FTP, FT-P, FTZ	147

Células de carga serie: FCK - FCOL**Campo de aplicación de 5 a 200 kg**

CARGA MÁXIMA ESTÁTICA	kg	PARA CÉLULAS DE CARGA	PESO NETO ACCESORIO (kg)	CÓDIGO
	200	FCK - FCOL	1.2	TFCFSB

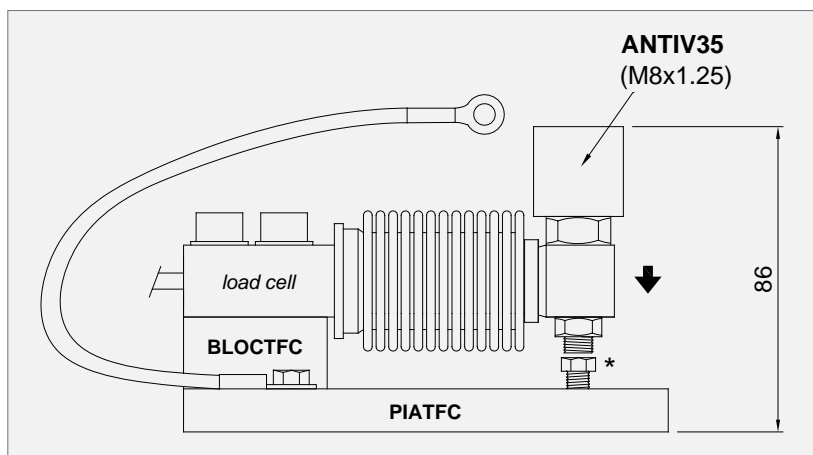
Célula de carga no incluida.

DESCRIPCIÓN

- Junta de compresión de acero INOX AISI 304 y goma.
- Placa inferior y bloque de acero inox AISI 304.
- Compensación de la desalineación de las superficies de apoyo de la estructura.
- Regulación en altura.
- Tornillo de bloqueo para evitar daños durante el transporte y el montaje.

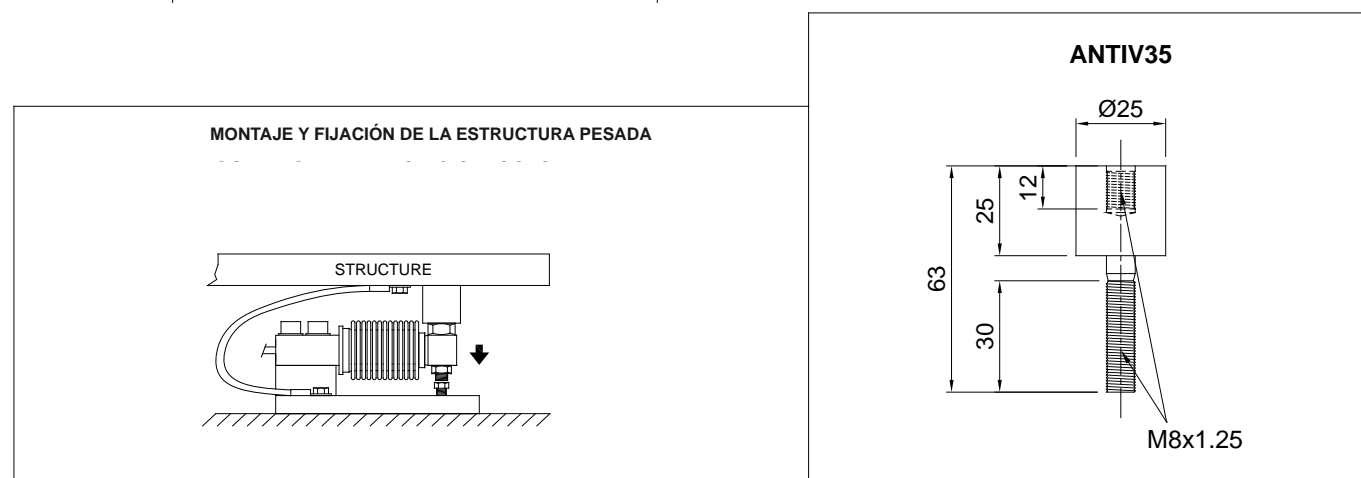
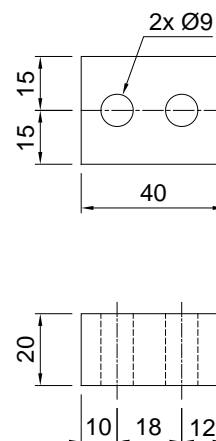
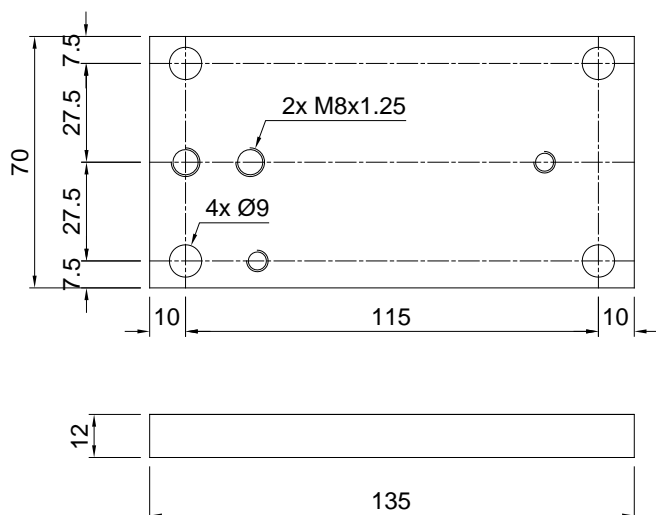
DIMENSIONES Y ESPECIFICACIONES TÉCNICAS

- Durante el transporte y el montaje, para evitar daños, asegurarse de que el tornillo de bloqueo (*) toque debajo de la célula. Al final del montaje volver a alejar el tornillo para permitir el funcionamiento correcto de la célula.
- Conectar el conductor de cobre a la estructura pesada; a continuación, conectar entre sí las placas inferiores a la red de tierra.
- En las estructuras de 4 apoyos, si uno de éstos no está en contacto con la parte superior del accesorio, se lo debe regular en altura o introducir un calzo antes de apretar los pernos.

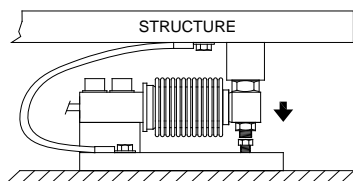


PIATFC

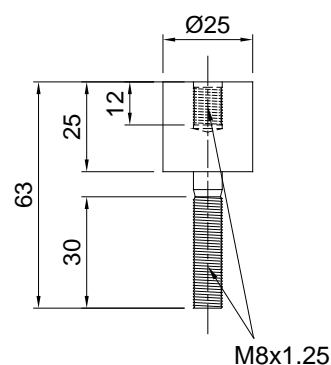
BLOCTFC

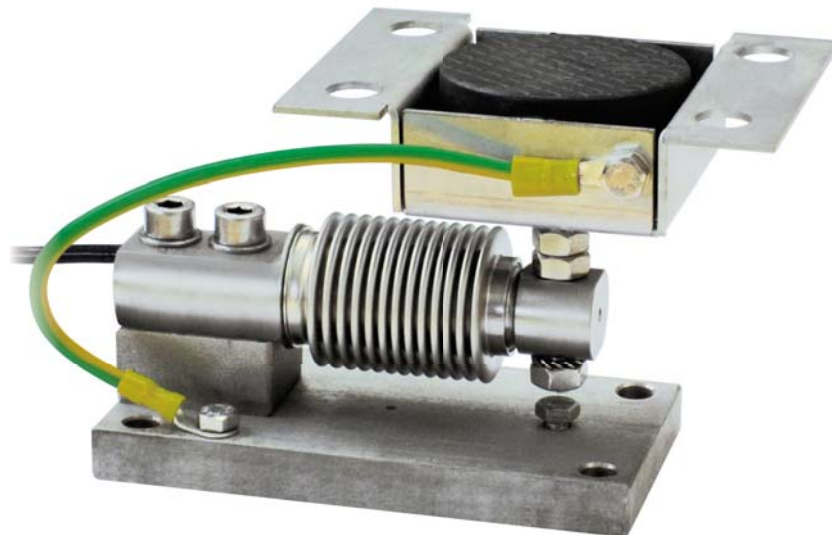


MONTAJE Y FIJACIÓN DE LA ESTRUCTURA PESADA



ANTIV35



Células de carga serie: FCK - FCOL**Campo de aplicación de 5 a 300 kg**

CARGA MÁXIMA ESTÁTICA	kg	PARA CÉLULAS DE CARGA	PESO NETO ACCESORIO (kg)	CÓDIGO
200		FCK - FCOL	1.7	TFCPV
300		FCOL	1.7	TFCPV10

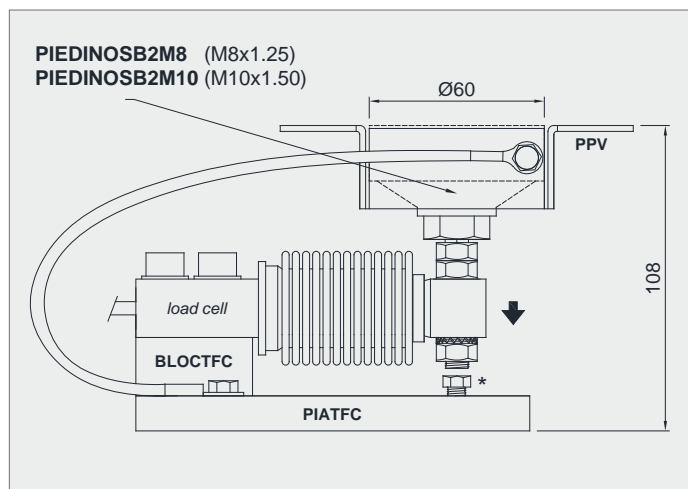
Célula de carga no incluida.

DESCRIPCIÓN

- Placa superior ajustable de acero inox AISI 304 (PPV).
- Placa inferior y bloque de acero inox AISI 304.
- Sujeción contra el desplazamiento lateral y protección anti-vuelcos mediante pie articulado autocentrante sobre bolas de acero inox.
- Compensación de la desalineación de las superficies de apoyo de la estructura.
- Regulación en altura.
- Tornillo de bloqueo para evitar daños durante el transporte y el montaje.

DIMENSIONES Y ESPECIFICACIONES TÉCNICAS

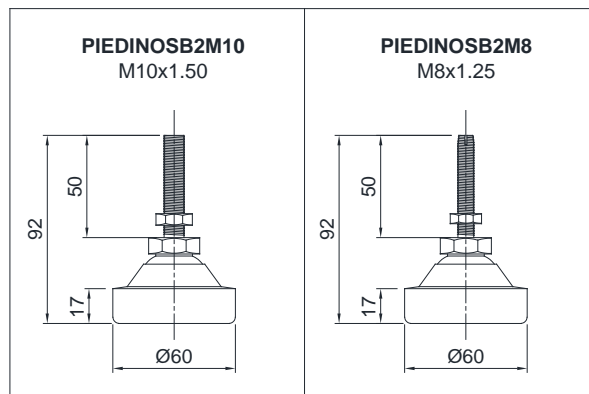
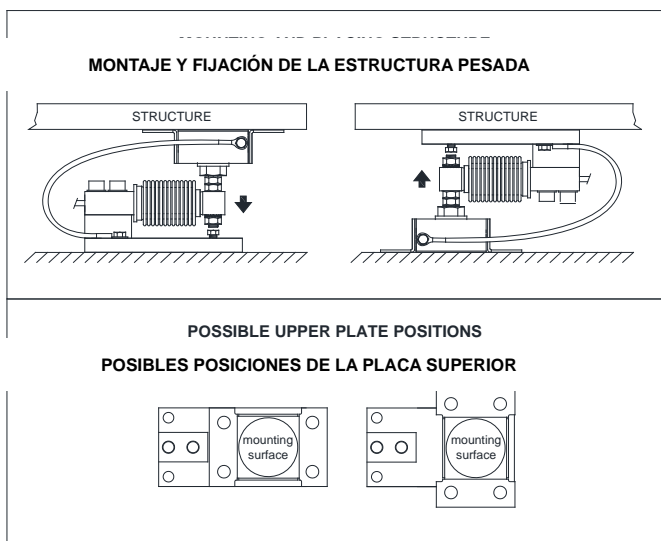
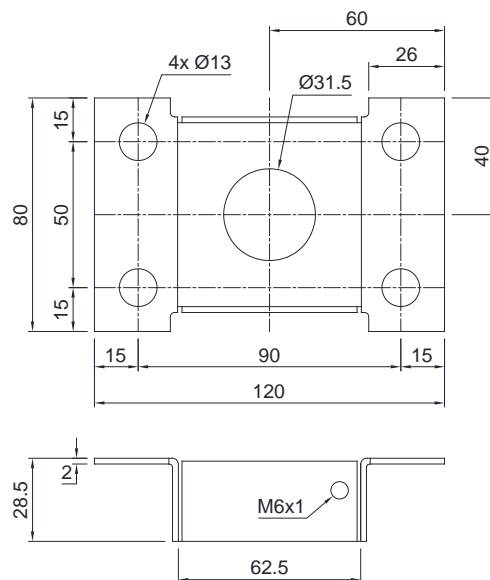
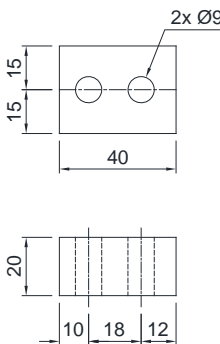
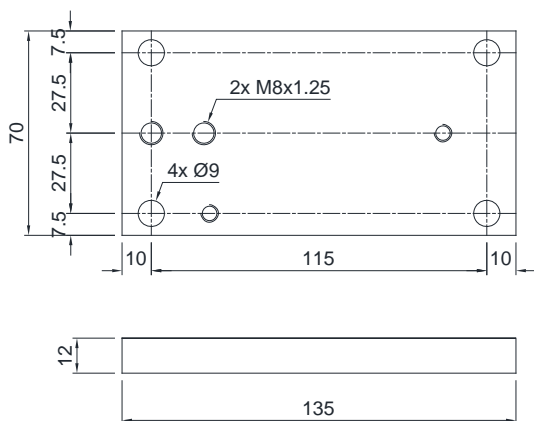
- Durante el transporte y el montaje, para evitar daños, asegurarse de que el tornillo de bloqueo (*) toque debajo de la célula. Al final del montaje volver a alejar el tornillo para permitir el funcionamiento correcto de la célula.
- Interconectar las placas inferiores a la red de tierra.
- En las estructuras de 4 apoyos, si uno de éstos no está en contacto con la parte superior del accesorio, se debe introducir un calzo antes de apretar los pernos.

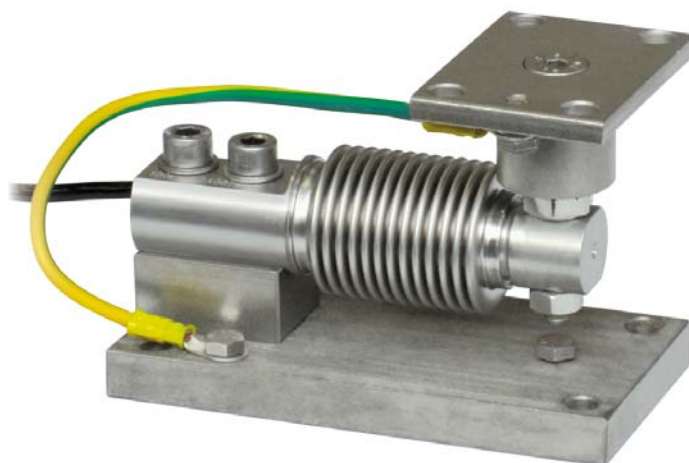


PIATFC

BLOCTFC

PPV



Células de carga serie: FCK - FCOL**Campo de aplicación de 5 a 300 kg**

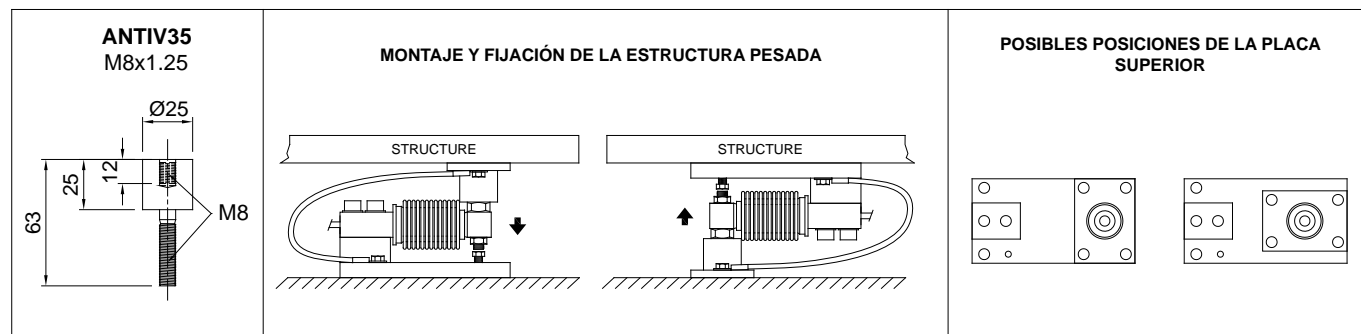
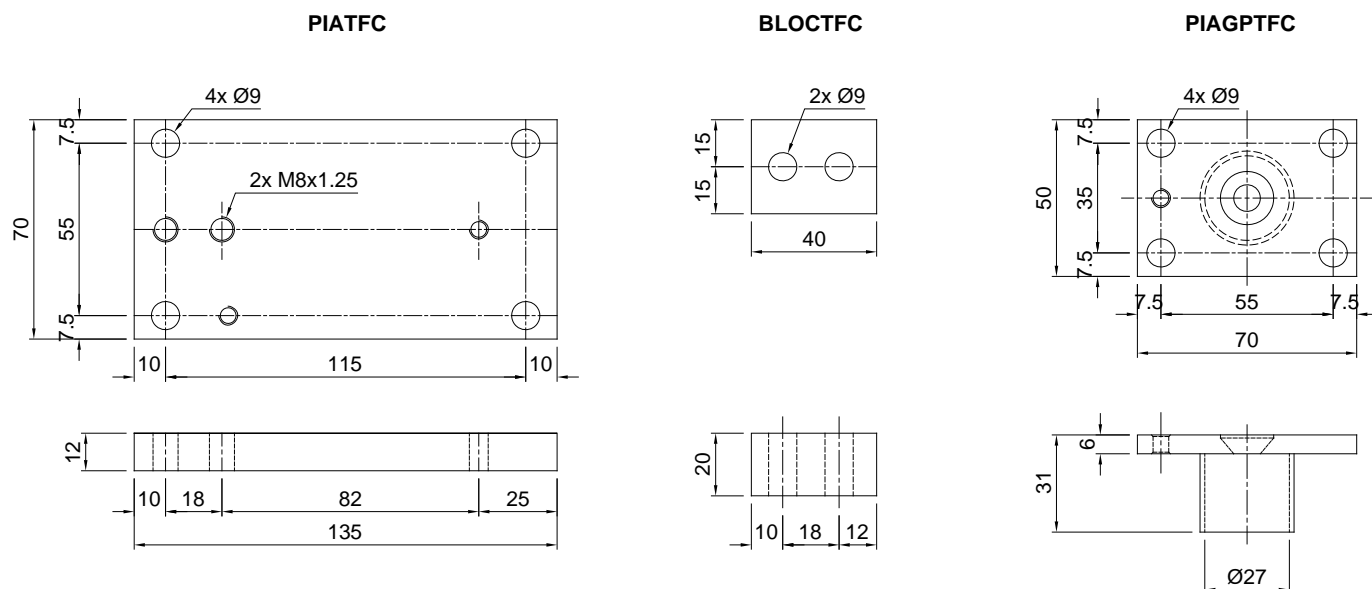
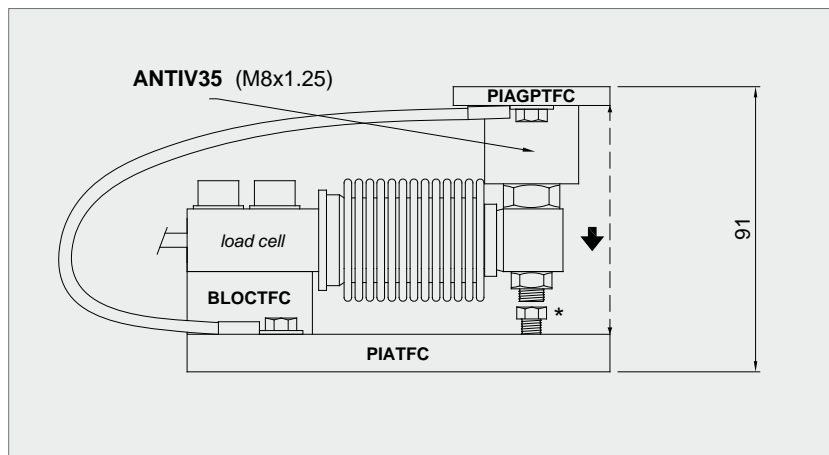
CARGA MÁXIMA ESTÁTICA	kg	PARA CÉLULAS DE CARGA	PESO NETO ACCESORIO (kg)	CÓDIGO
300		FCK - FCOL	1.3	TFCGP

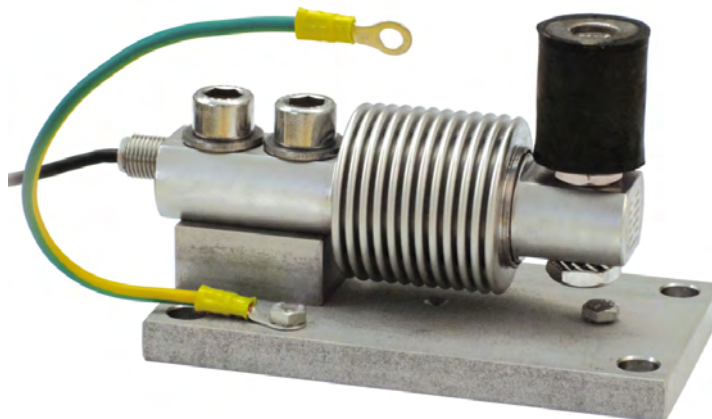
*Célula de carga no incluida.***DESCRIPCIÓN**

- Placa superior con junta de compresión de acero INOX AISI 304 y goma.
- Placa inferior y bloque de acero inoxidable AISI304.
- Compensación de la desalineación de las superficies de apoyo de la estructura.
- Regulación en altura.
- Tornillo de bloqueo para evitar daños durante el transporte y el montaje.

DIMENSIONES Y ESPECIFICACIONES TÉCNICAS

- Durante el transporte y el montaje, para evitar daños, asegurarse de que el tornillo de bloqueo (*) toque debajo de la célula. Al final del montaje volver a alejar el tornillo para permitir el funcionamiento correcto de la célula.
- Interconectar las placas inferior a la red de tierra.
- En las estructuras de 4 apoyos, si uno de éstos no está en contacto con la parte superior del accesorio, se debe introducir un calzo antes de apretar los pernos.



Células de carga serie: FCAL - FCAX**Campo de aplicación de 30 a 500 kg**

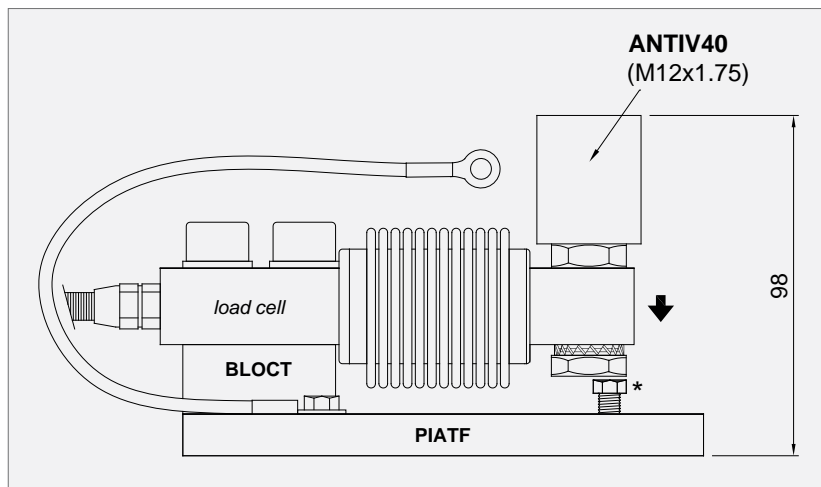
CARGA MÁXIMA ESTÁTICA	kg	PARA CÉLULAS DE CARGA	PESO NETO ACCESORIO (kg)	CÓDIGO
500		FCAL - FCAX	1.5	TFFSB

*Célula de carga no incluida.***DESCRIPCIÓN**

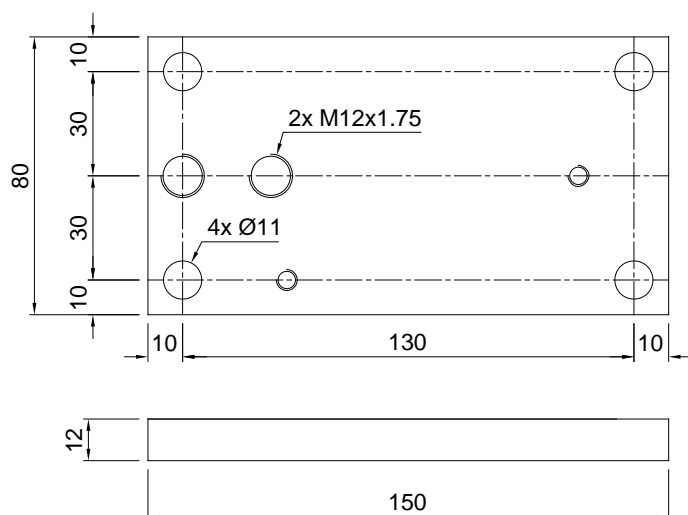
- Junta de compresión de acero INOX AISI 304 y goma.
- Placa inferior y bloque de acero inox AISI 304.
- Compensación de la desalineación de las superficies de apoyo de la estructura.
- Regulación en altura.
- Tornillo de bloqueo para evitar daños durante el transporte y el montaje.

DIMENSIONES Y ESPECIFICACIONES TÉCNICAS

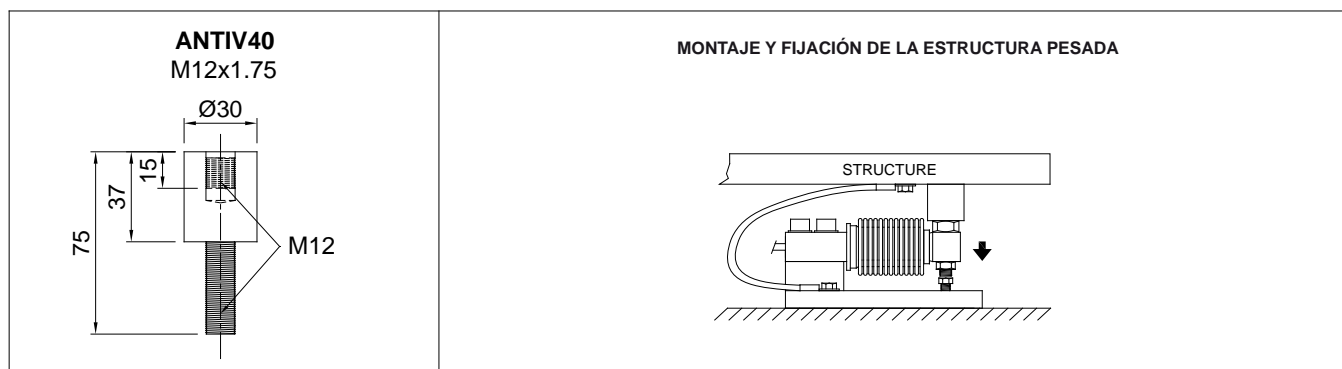
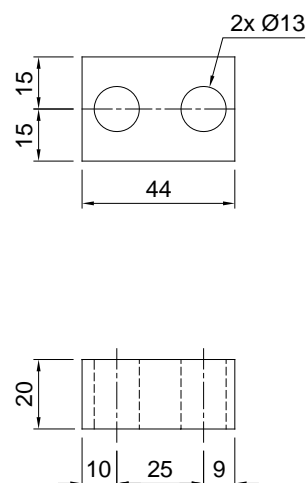
- Durante el transporte y el montaje, para evitar daños, asegurarse de que el tornillo de bloqueo (*) toque debajo de la célula. Al final del montaje volver a alejar el tornillo para permitir el funcionamiento correcto de la célula.
- Conectar el conductor de cobre a la estructura pesada; a continuación, conectar entre sí las placas inferiores a la red de tierra.
- En las estructuras de 4 apoyos, si uno de éstos no está en contacto con la parte superior del accesorio, se lo debe regular en altura o introducir un calzo antes de apretar los pernos.

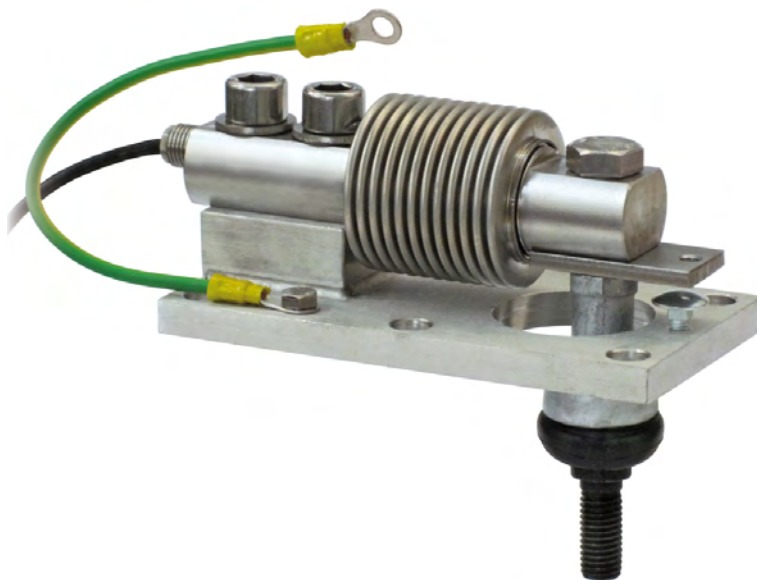


PIATF



BLOCT



Células de carga serie: FCAL - FCAX**Campo de aplicación de 30 a 500 kg**

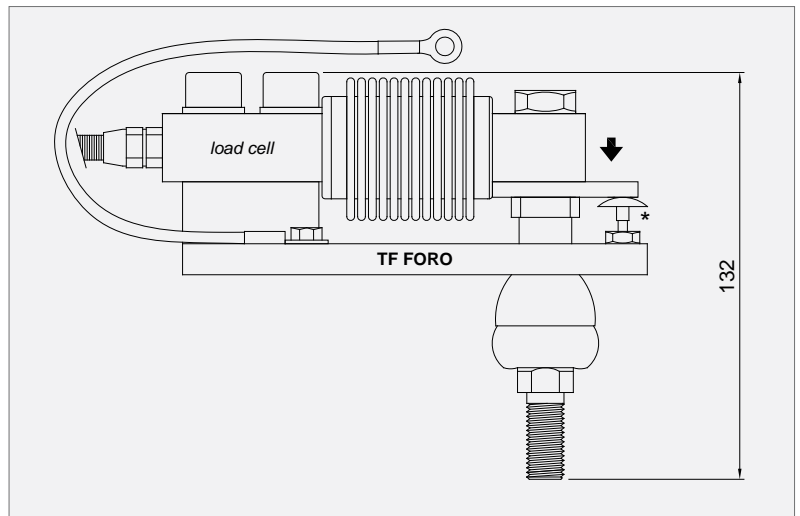
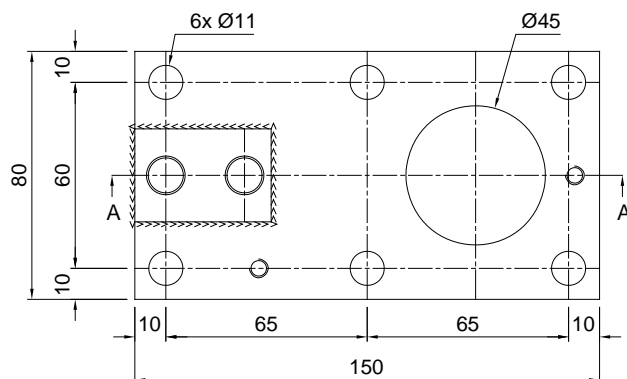
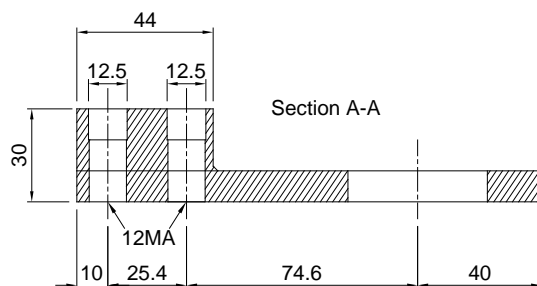
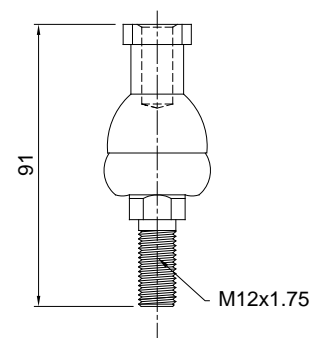
CARGA MÁXIMA ESTÁTICA	kg	PARA CÉLULAS DE CARGA	PESO NETO ACCESORIO (kg)	CÓDIGO
500		FCAL - FCAX	1.5	TFAST

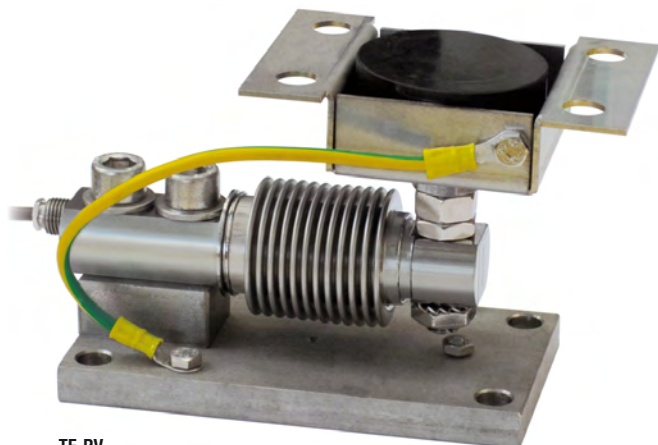
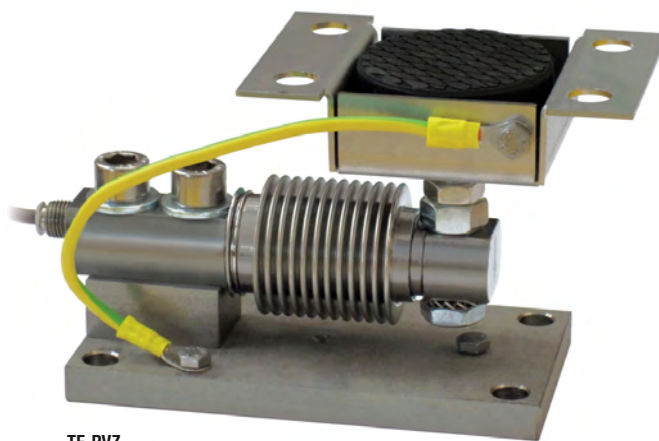
*Célula de carga no incluida.***DESCRIPCIÓN**

- Junta esférica de tracción de aleación de aluminio.
- Placa inferior de acero inoxidable AISI304.
- Tornillo de bloqueo para evitar daños durante el transporte y el montaje.

DIMENSIONES Y ESPECIFICACIONES TÉCNICAS

- Durante el transporte y el montaje, para evitar daños, asegurarse de que el tornillo de bloqueo (*) toque debajo de la célula. Al final del montaje volver a alejar el tornillo para permitir el funcionamiento correcto de la célula.
- Conectar el conductor de cobre a la estructura pesada; a continuación, conectar entre sí las placas inferiores a la red de tierra.


TF FORO

Junta esférica de tracción


Células de carga serie: FCAL - FCAX**Campo de aplicación de 30 a 1000 kg**TF-PV
TF-PV2000

TF-PVZ

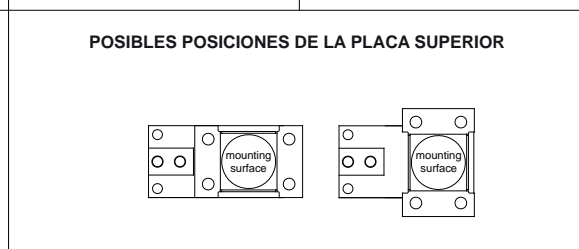
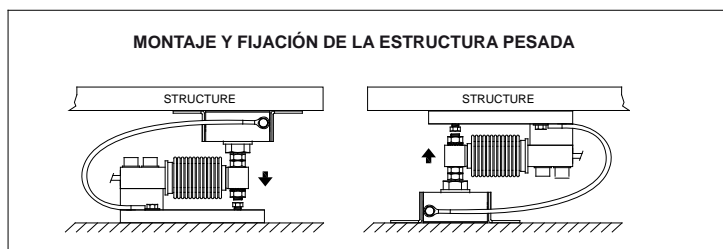
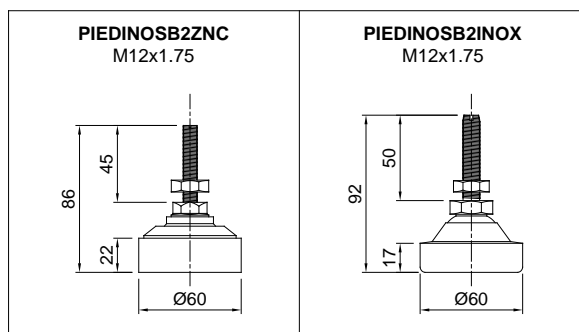
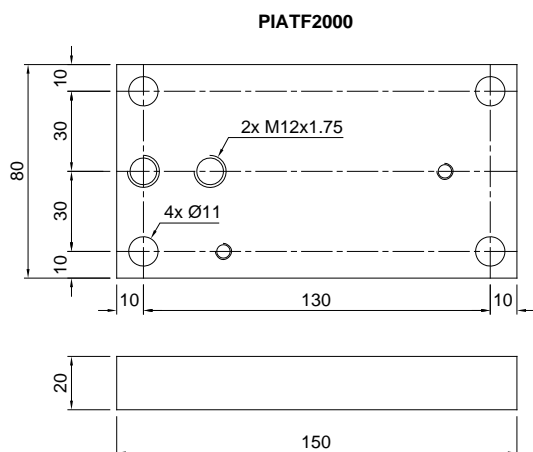
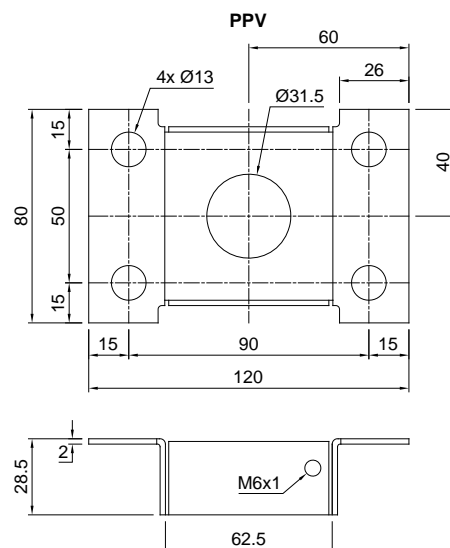
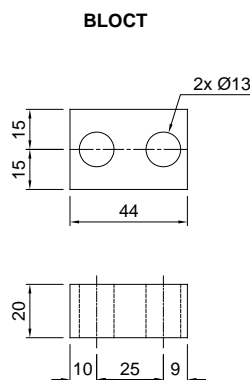
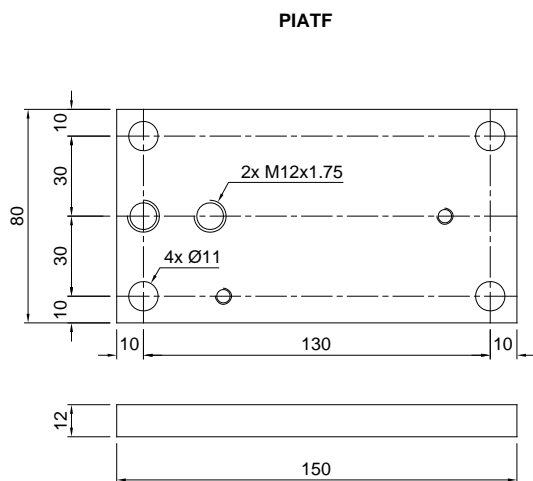
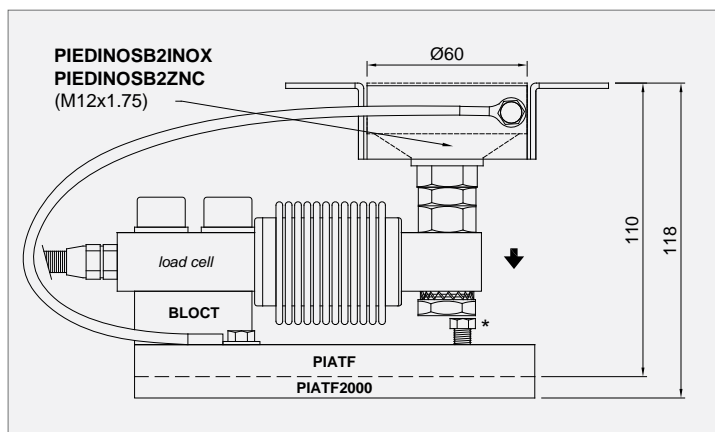
CARGA MÁXIMA ESTÁTICA	kg	PARA CÉLULAS DE CARGA	PESO NETO ACCESORIO (kg)	CÓDIGO
500		FCAL - FCAX	2	TFPV
500		FCAL - FCAX	2	TFPVZ
1000		FCAL - FCAX	2	TFPV2000

*Célula de carga no incluida.***DESCRIPCIÓN**

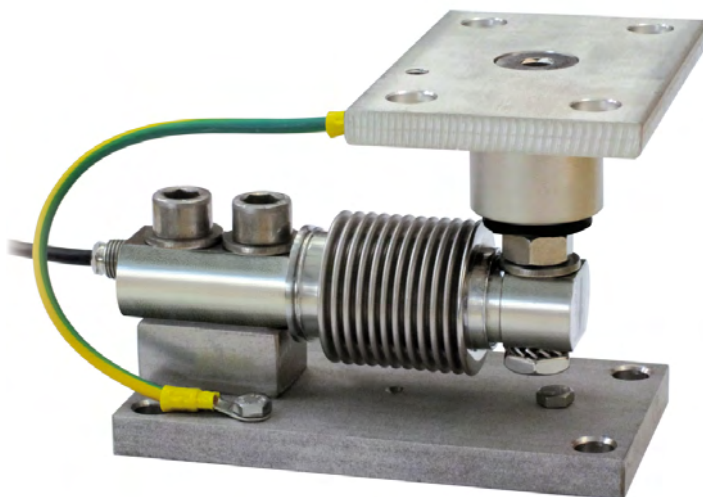
- Placa superior ajustable de acero inox AISI 304 (PPV).
- Placa inferior y bloque de acero inox AISI 304.
- Sujeción contra el desplazamiento lateral y protección anti-vuelcos mediante pie articulado autocentrante sobre bolas de acero inox AISI 304 (TFPV, TFPV2000) o de acero galvanizado (TFPVZ).
- Compensación de la desalineación de las superficies de apoyo de la estructura.
- Regulación en altura.
- Tornillo de bloqueo para evitar daños durante el transporte y el montaje.

DIMENSIONES Y ESPECIFICACIONES TÉCNICAS

- Durante el transporte y el montaje, para evitar daños, asegurarse de que el tornillo de bloqueo (*) toque debajo de la célula. Al final del montaje volver a alejar el tornillo para permitir el funcionamiento correcto de la célula.
- Interconectar las placas a la red de tierra.
- En las estructuras de 4 apoyos, si uno de éstos no está en contacto con la parte superior del accesorio, se debe introducir un calzo antes de apretar los pernos.



La Empresa se reserva el derecho de realizar cambios en los datos técnicos, dibujos e imágenes sin previo aviso.

Células de carga serie: FCAL - FCAX**Campo de aplicación de 30 a 1500 kg**

CARGA MÁXIMA ESTÁTICA	kg	PARA CÉLULAS DE CARGA	PESO NETO ACCESORIO (kg)	CÓDIGO
500		FCAL - FCAX	2.3	TFGP
1500		FCAL - FCAX	-	TFGP2000

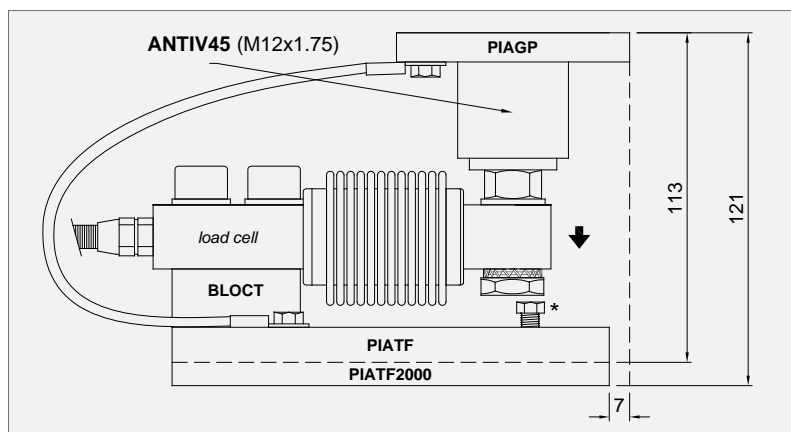
Célula de carga no incluida.

DESCRIPCIÓN

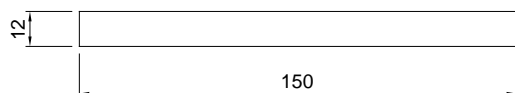
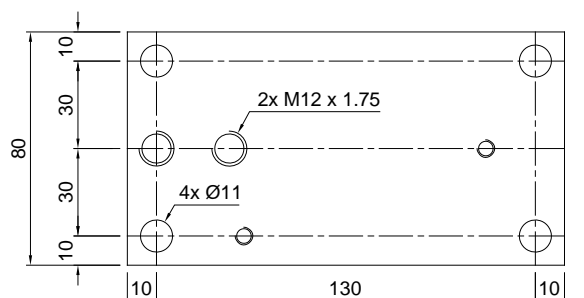
- Placa superior con junta de compresión de acero INOX AISI 304 y goma.
- Placa inferior y bloque de acero inoxidable AISI304.
- Compensación de la desalineación de las superficies de apoyo de la estructura.
- Regulación en altura.
- Tornillo de bloqueo para evitar daños durante el transporte y el montaje.

DIMENSIONES Y ESPECIFICACIONES TÉCNICAS

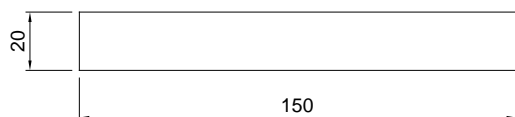
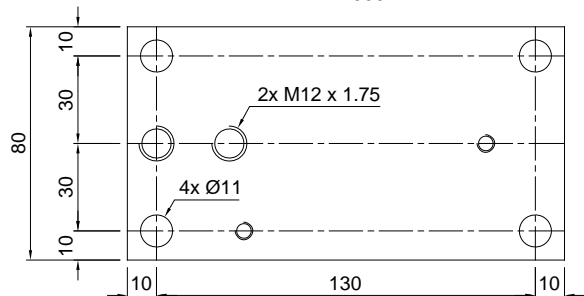
- Durante el transporte y el montaje, para evitar daños, asegurarse de que el tornillo de bloqueo (*) toque debajo de la célula. Al final del montaje volver a alejar el tornillo para permitir el funcionamiento correcto de la célula.
- Interconectar las placas inferior a la red de tierra.
- En las estructuras de 4 apoyos, si uno de éstos no está en contacto con la parte superior del accesorio, se debe introducir un calzo antes de apretar los pernos.



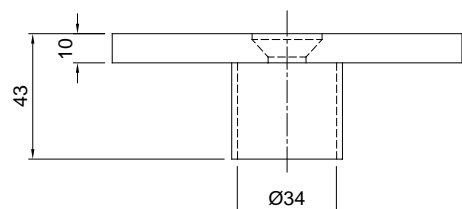
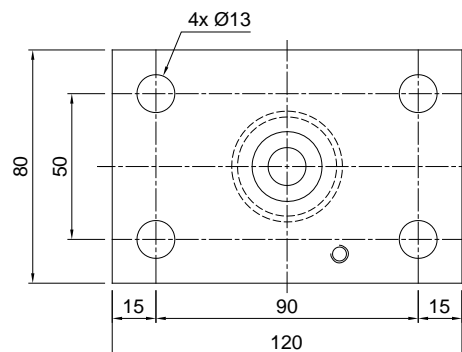
PIATF



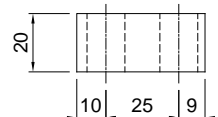
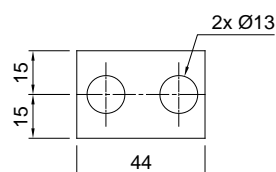
PIATF2000



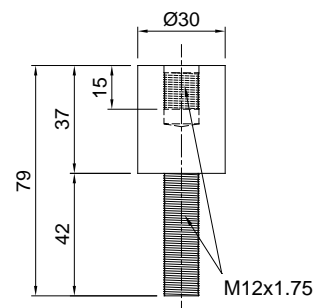
PIAGP



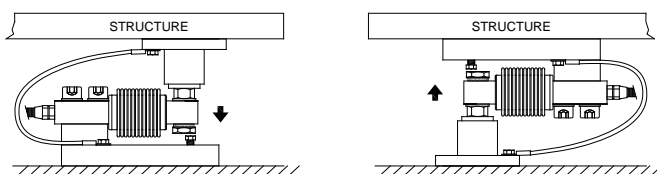
BLOCT



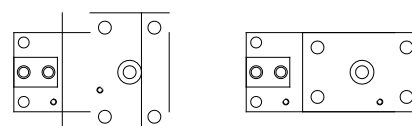
ANTIV45



MONTAJE Y FIJACIÓN DE LA ESTRUCTURA PESADA



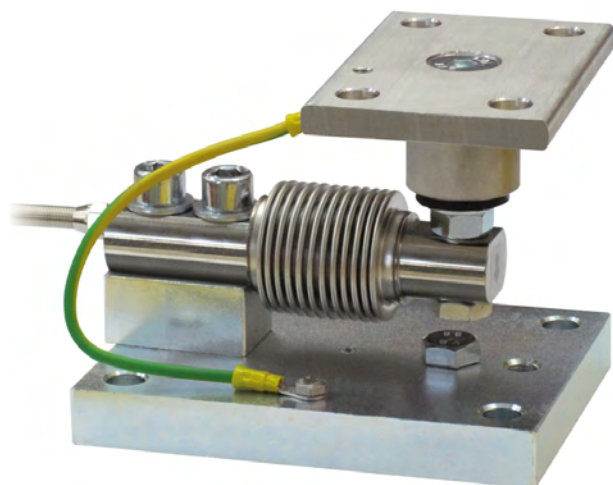
POSIBLES POSICIONES DE LA PLACA SUPERIOR



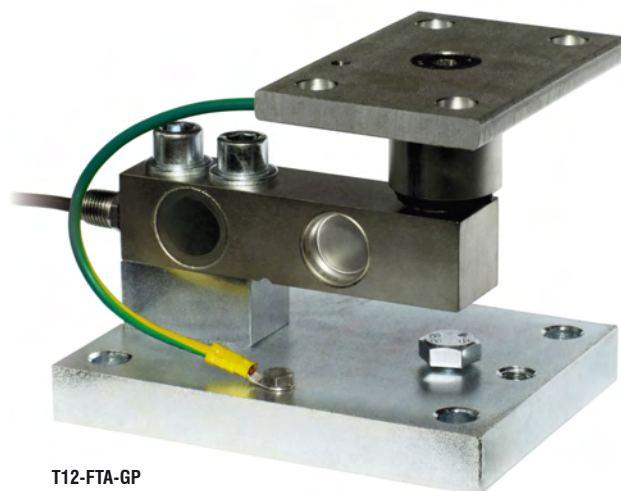
La Empresa se reserva el derecho de realizar cambios en los datos técnicos, dibujos e imágenes sin previo aviso.

Células de carga serie: **FCAL - FCAX - FTL - FTK - FTKL - FTP - FT-P - FTZ**

Campo de aplicación de 30 a 2000 kg



T12-FCA-GP



T12-FTA-GP

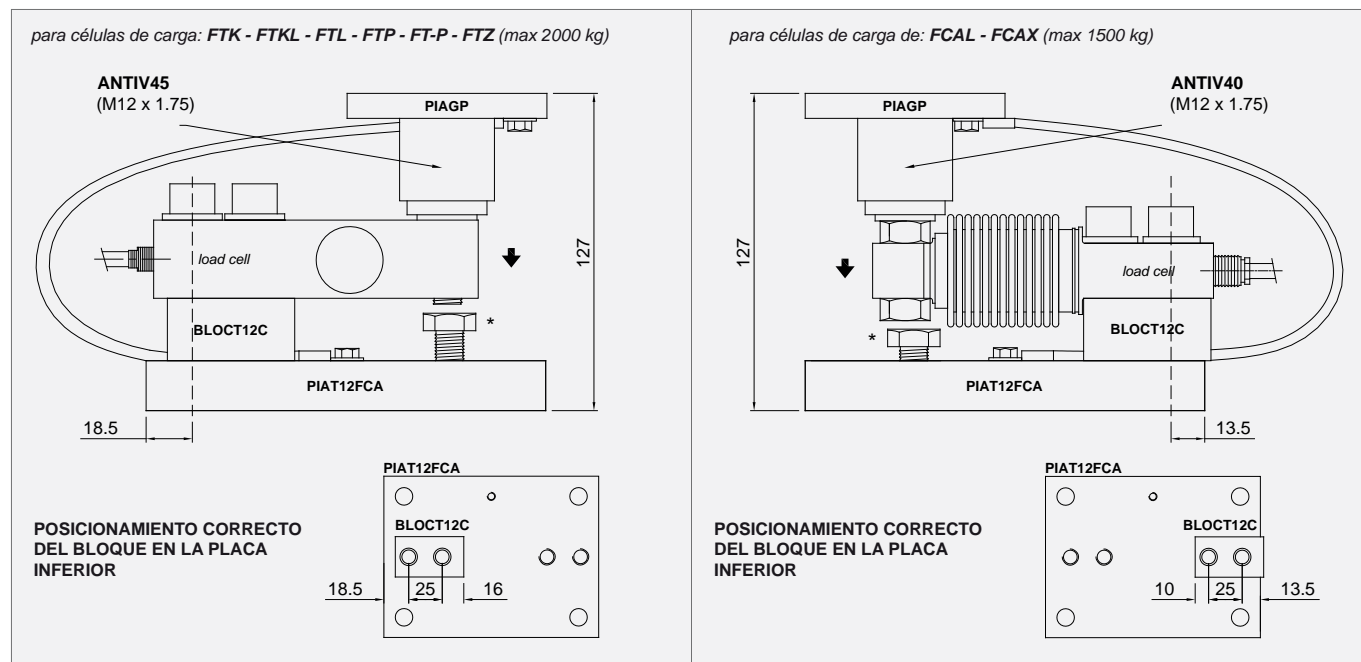
CARGA MÁXIMA ESTÁTICA	kg	PARA CÉLULAS DE CARGA	PESO NETO ACCESORIO (kg)	CÓDIGO
1500		FCAL - FCAX	4	T12FCAGP
2000		FTL - FTK - FTKL - FTP - FT-P - FTZ	4	T12FTAGP

*Célula de carga no incluida.***DESCRIPCIÓN**

- Placa superior con junta de compresión de acero INOX AISI 304 y goma.
- Placa inferior y bloque de acero niquelado.
- Compensación de la desalineación de las superficies de apoyo de la estructura.
- Regulación en altura.
- Tornillo de bloqueo para evitar daños durante el transporte y el montaje.

DIMENSIONES Y ESPECIFICACIONES TÉCNICAS

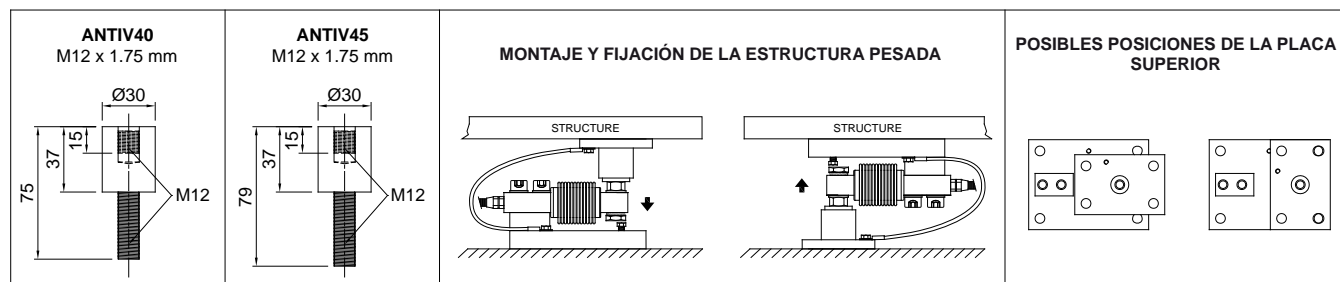
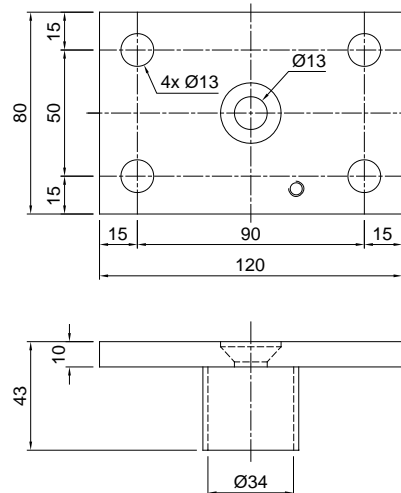
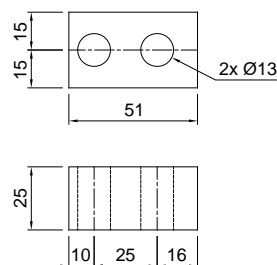
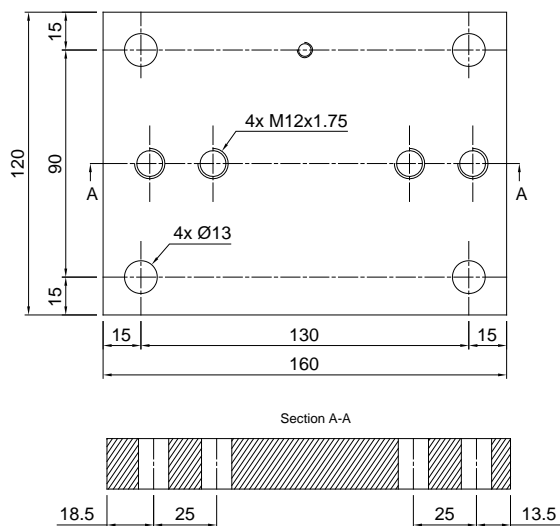
- Durante el transporte y el montaje, para evitar daños, asegurarse de que el tornillo de bloqueo (*) toque debajo de la célula. Al final del montaje volver a alejar el tornillo para permitir el funcionamiento correcto de la célula.
- Interconectar las placas inferior a la red de tierra.
- En las estructuras de 4 apoyos, si uno de éstos no está en contacto con la parte superior del accesorio, se debe introducir un calzo antes de apretar los pernos.



PIAT12FCA

BLOCT12C

PIAGP



La Empresa se reserva el derecho de realizar cambios en los datos técnicos, dibujos e imágenes sin previo aviso.

	CAMPO DE APLICACIÓN	PARA CÉLULAS DE CARGA	PÁG.
A2.3	para células de carga de CIZALLAMIENTO		
	TF500 TF2000/Z 75 ≤ x ≤ 500 kg 75 ≤ x ≤ 2000 kg	FTL, FTK, FTKL, FTP, FT-P, FTZ	151
	PV/Z 75 ≤ x ≤ 2000 kg	FTL, FTK, FTKL, FTP, FT-P, FTZ	153
	TF-PS 2000 75 ≤ x ≤ 2000 kg	FTL, FTK, FTKL, FTP, FT-P, FTZ	155
	PV80/Z 3000 ≤ x ≤ 5000 kg	FTK, FTP, FTZ	157
	PS PS10T 3000 ≤ x ≤ 5000 kg 3000 ≤ x ≤ 10000 kg	FTK, FTP, FTZ	159

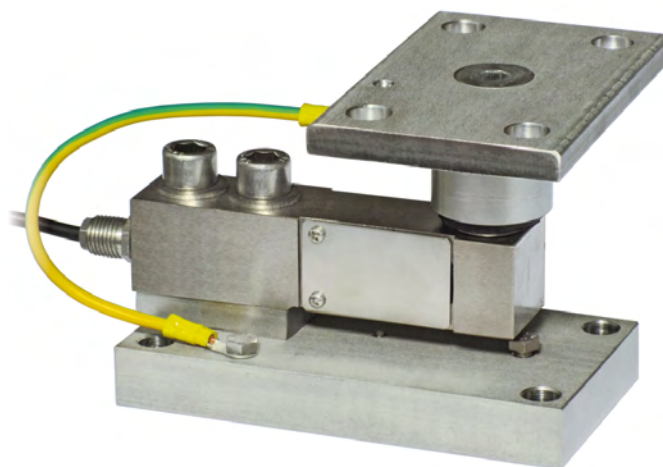
TF 500/2000

ACCESORIO DE MONTAJE para células de carga de CIZALLAMIENTO

LAUMAS®
ELETTRONICA

Células de carga serie: FTL - FTK - FTKL - FTP - FT-P - FTZ

Campo de aplicación de 75 a 2000 kg



CARGA MÁXIMA ESTÁTICA	kg	PARA CÉLULAS DE CARGA	PESO NETO ACCESORIO (kg)	CÓDIGO
500		FTL - FTK - FTKL - FTP - FT-P - FTZ	2.3	TF500
2000		FTL - FTK - FTKL - FTP - FT-P - FTZ	2.9	TF2000
2000		FTL - FTK - FTKL - FTP - FT-P - FTZ	2.9	TF2000Z

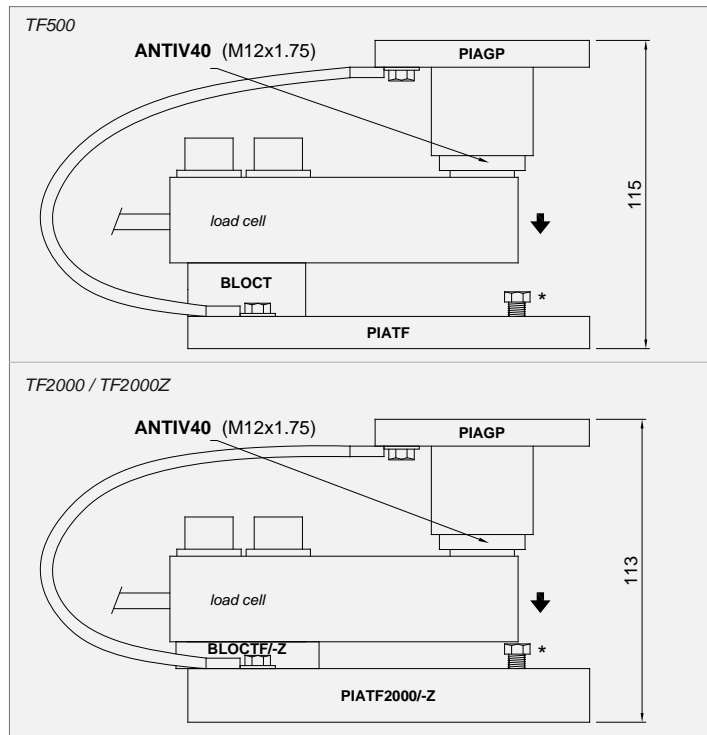
Célula de carga no incluida.

DESCRIPCIÓN

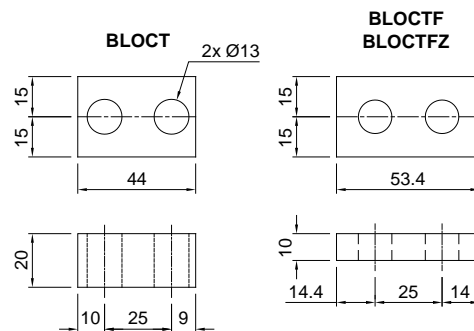
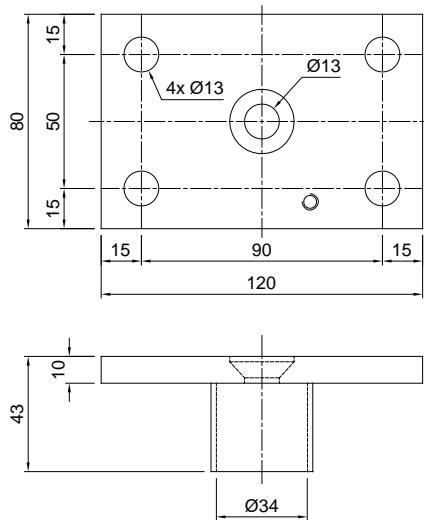
- Placa superior con junta de compresión de acero inox AISI 304 y goma.
- Placa inferior y bloque de acero inox AISI 304 (TF500, TF2000) o de acero niquelado (TF2000Z).
- Compensación de la desalineación de las superficies de apoyo de la estructura.
- Regulación en altura.
- Tornillo de bloqueo para evitar daños durante el transporte y el montaje.

DIMENSIONES Y ESPECIFICACIONES TÉCNICAS

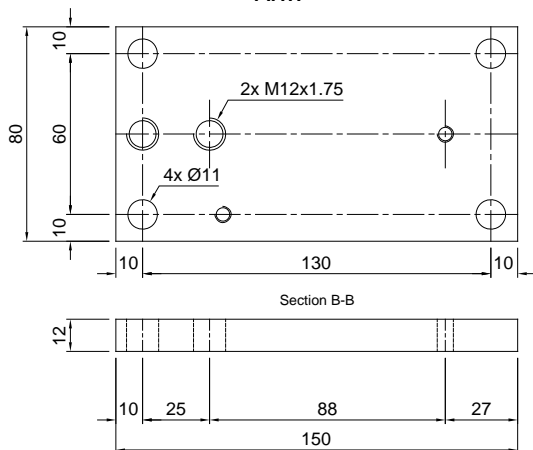
- Durante el transporte y el montaje, para evitar daños, asegurarse de que el tornillo de bloqueo (*) toque debajo de la célula. Al final del montaje volver a alejar el tornillo para permitir el funcionamiento correcto de la célula.
- Interconectar las placas a la red de tierra.
- En las estructuras de 4 apoyos, si uno de éstos no está en contacto con la parte superior del accesorio, se debe introducir un calzo antes de apretar los pernos.



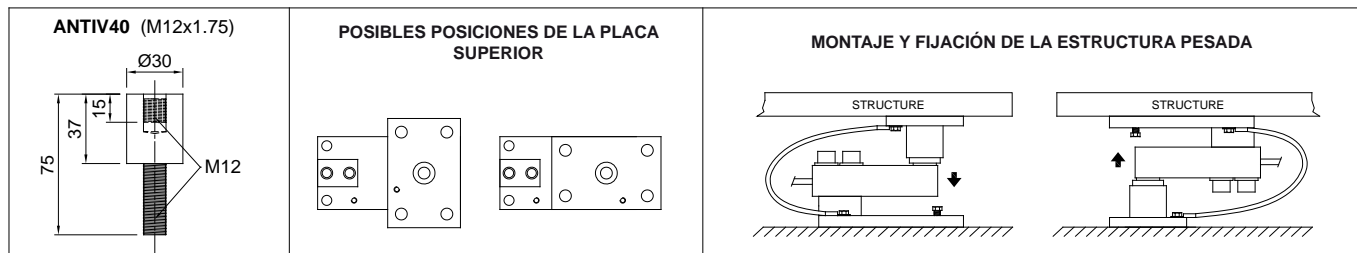
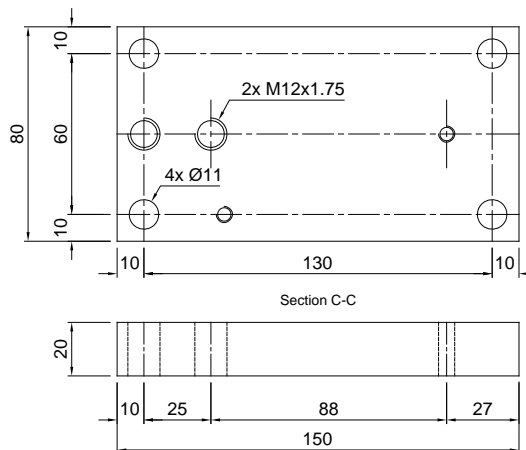
PIAGP



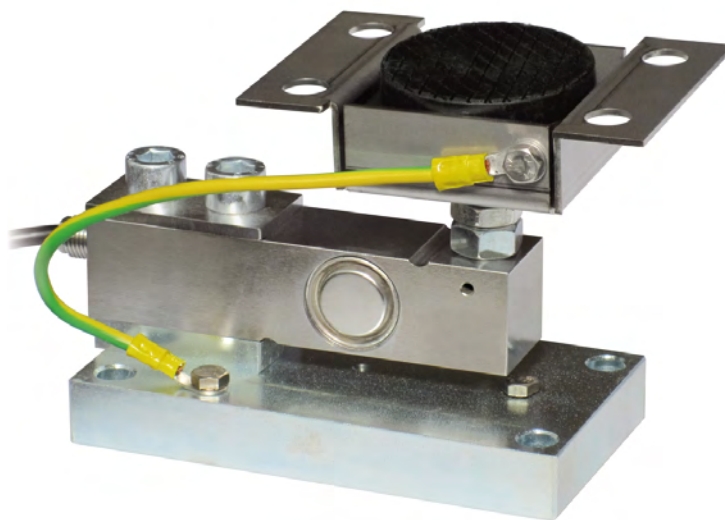
PIATF



PIATF2000 PIATF2000Z



La Empresa se reserva el derecho de realizar cambios en los datos técnicos, dibujos e imágenes sin previo aviso.

Células de carga serie: FTL - FTK - FTKL - FTP - FT-P - FTZ**Campo de aplicación de 75 a 2000 kg**

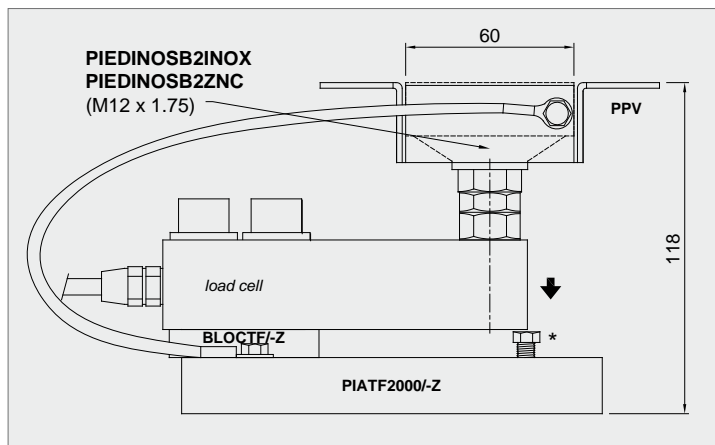
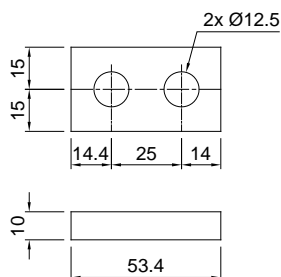
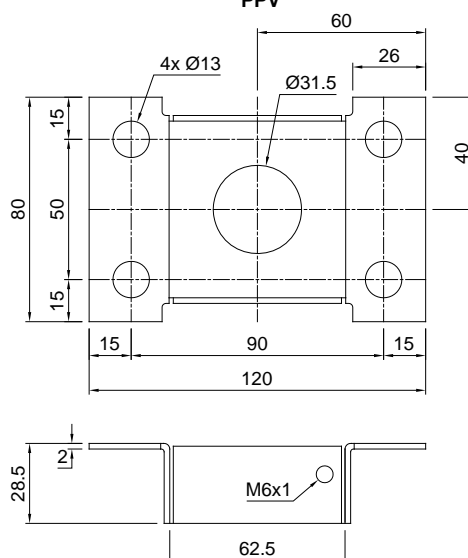
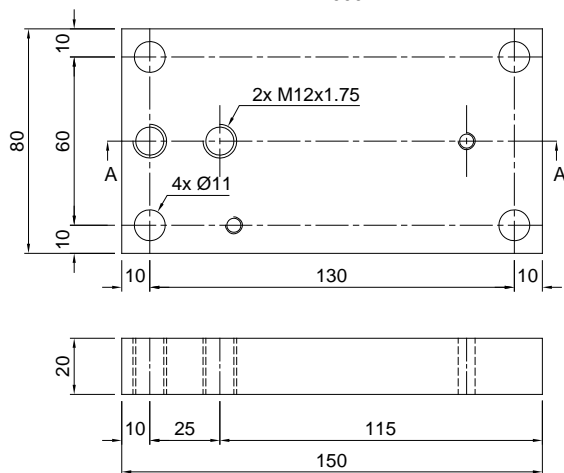
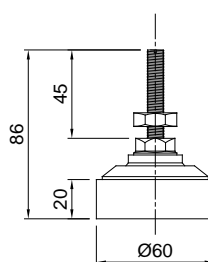
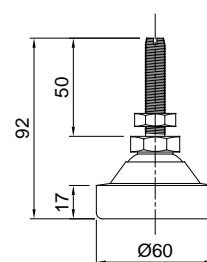
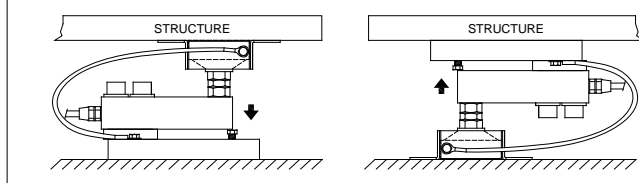
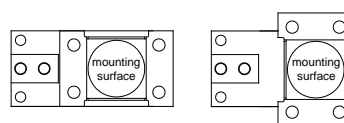
CARGA MÁXIMA ESTÁTICA	kg	PARA CÉLULAS DE CARGA	PESO NETO ACCESORIO (kg)	CÓDIGO
2000		FTL - FTK - FTKL - FTP - FT-P - FTZ	2.7	PV
2000		FTL - FTK - FTKL - FTP - FT-P - FTZ	2.7	PVZ

*Célula de carga no incluida.***DESCRIPCIÓN**

- Placa superior ajustable de acero inox AISI 304 (PPV).
- Placa inferior y bloque de acero inox AISI 304 (PV) o de acero galvanizado (PVZ).
- Sujeción contra el desplazamiento lateral y protección anti-vuelcos mediante pie articulado autocentrante sobre bolas de acero inox AISI 304 (TF-PV, TF-PV-2000) o de acero galvanizado (TF-PVZ).
- Compensación de la desalineación de las superficies de apoyo de la estructura.
- Regulación en altura.
- Tornillo de bloqueo para evitar daños durante el transporte y el montaje.

DIMENSIONES Y ESPECIFICACIONES TÉCNICAS

- Durante el transporte y el montaje, para evitar daños, asegurarse de que el tornillo de bloqueo (*) toque debajo de la célula. Al final del montaje volver a alejar el tornillo para permitir el funcionamiento correcto de la célula.
- Interconectar las placas a la red de tierra.
- En las estructuras de 4 apoyos, si uno de éstos no está en contacto con la parte superior del accesorio, se debe introducir un calzo antes de apretar los pernos.

**BLOCTF
BLOCTFZ****PPV****PIATF2000
PIATF2000Z****PIEDINOSB2ZNC
M12x1.75****PIEDINOSB2INOX
M12x1.75****MONTAJE Y FIJACIÓN DE LA ESTRUCTURA PESADA****POSIBLES POSICIONES DE LA PLACA SUPERIOR**

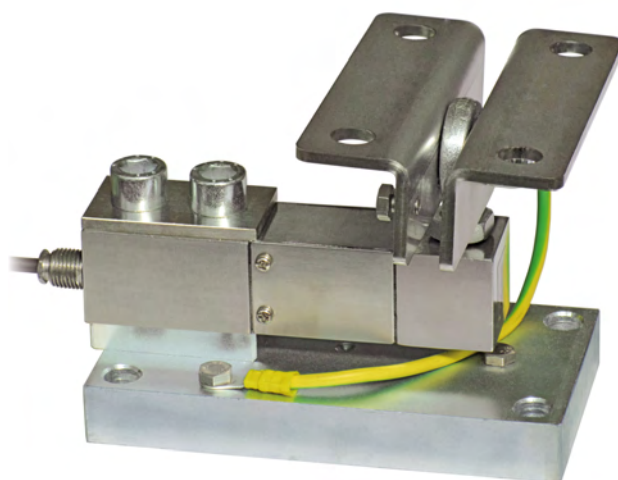
TFPS2000

ACCESORIO DE MONTAJE para células de carga de CIZALLAMIENTO

LAUMAS®
ELETTRONICA

Células de carga serie: FTL - FTK - FTKL - FTP - FT-P - FTZ

Campo de aplicación de 75 a 2000 kg



CARGA MÁXIMA ESTÁTICA	kg	PARA CÉLULAS DE CARGA	PESO NETO ACCESORIO (kg)	CÓDIGO
2000		FTL - FTK - FTKL - FTP - FT-P - FTZ	2.7	TFPS2000

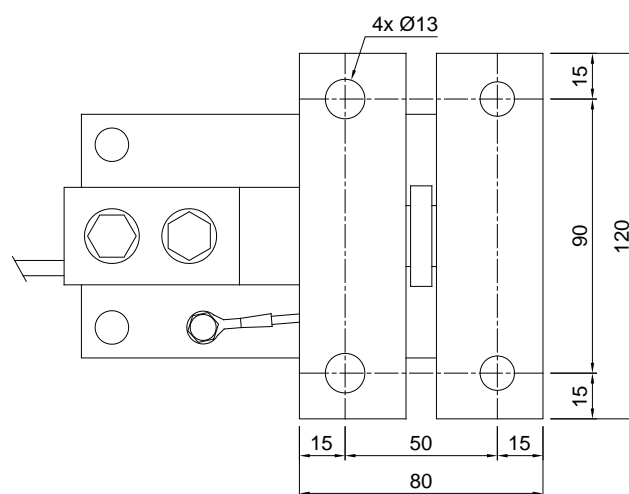
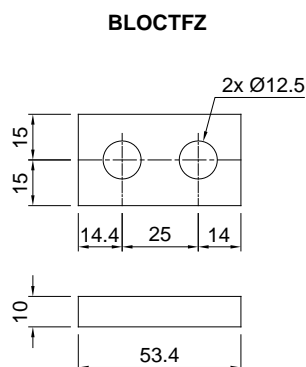
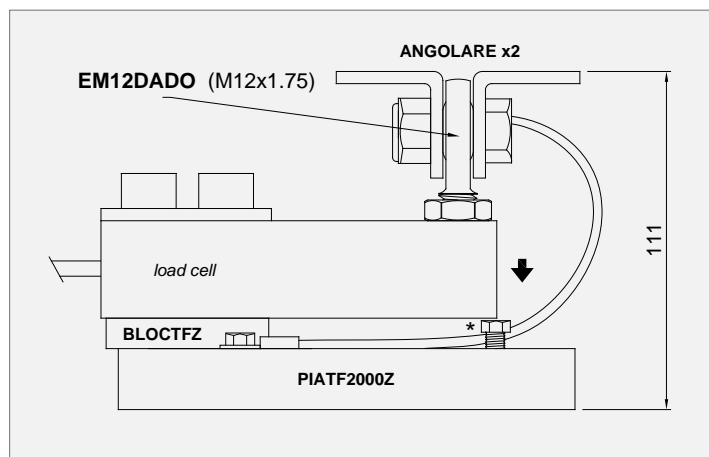
Célula de carga no incluida.

DESCRIPCIÓN

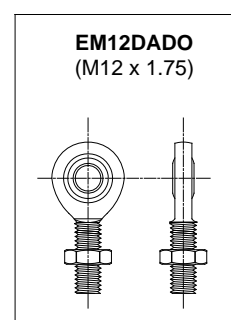
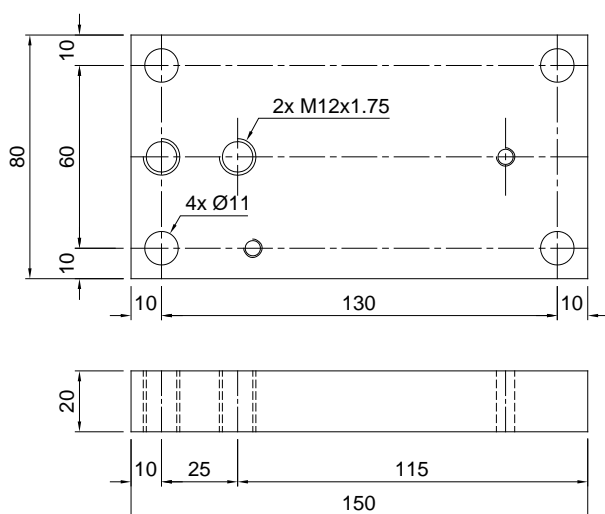
- Placa superior de acero inox AISI 304.
- Placa inferior y bloque de acero galvanizado.
- Sujeción contra el desplazamiento lateral y protección anti-vuelcos mediante junta esférica.
- Compensación de la desalineación de las superficies de apoyo de la estructura.
- Regulación en altura.
- Tornillo de bloqueo para evitar daños durante el transporte y el montaje.

DIMENSIONES Y ESPECIFICACIONES TÉCNICAS

- Durante el transporte y el montaje, para evitar daños, asegurarse de que el tornillo de bloqueo (*) toque debajo de la célula. Al final del montaje volver a alejar el tornillo para permitir el funcionamiento correcto de la célula.
- Interconectar las placas a la red de tierra.
- En las estructuras de 4 apoyos, si uno de éstos no está en contacto con la parte superior del accesorio, se debe introducir un calzo antes de apretar los pernos.



PIATF2000Z



Células de carga serie: FTP - FTZ - FTK**Campo de aplicación de 3000 a 5000 kg**

CARGA MÁXIMA ESTÁTICA	kg	PARA CÉLULAS DE CARGA	PESO NETO ACCESORIO (kg)	CÓDIGO
5000		FTP - FTZ	6.9	PV80
5000		FTK	6.7	PV80Z

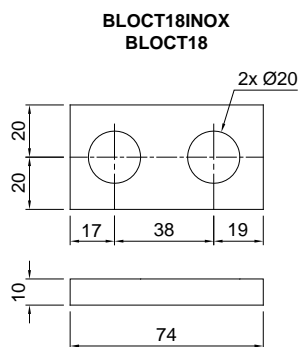
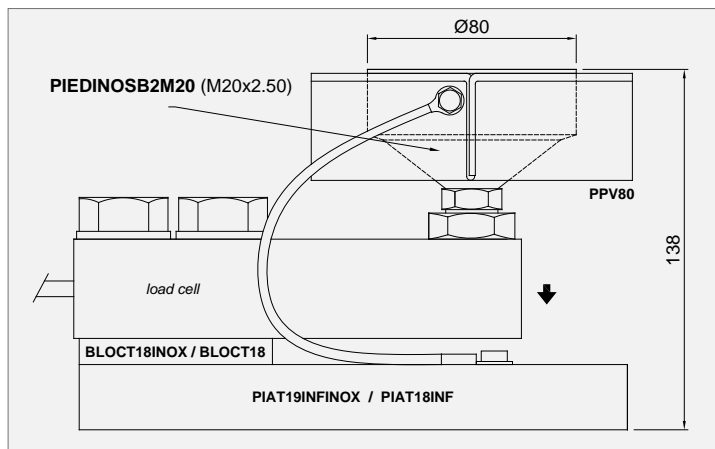
Célula de carga no incluida.

DESCRIPCIÓN

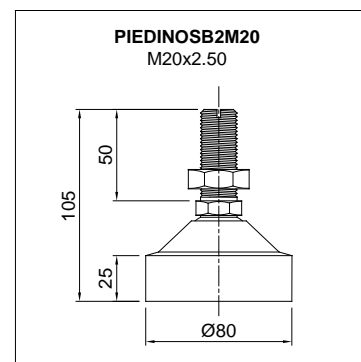
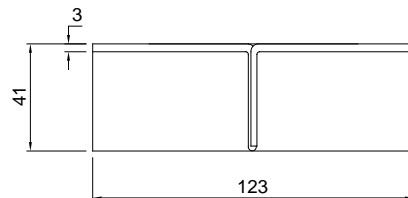
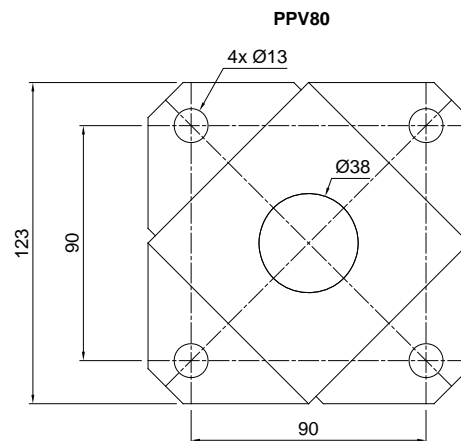
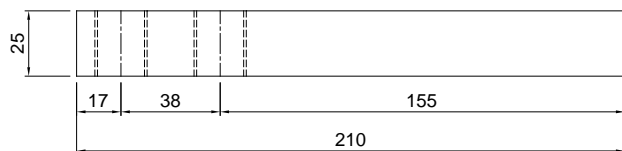
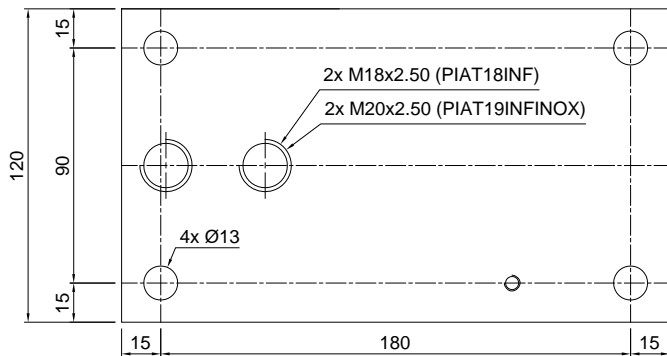
- Placa superior ajustable de acero inox AISI 304 (PPV80).
- Placa inferior y bloque de acero inox AISI 304 (PV80) o de acero galvanizado (PV80Z).
- Sujeción contra el desplazamiento lateral y protección anti-vuelcos mediante pie articulado autocentrante sobre bolas de acero inox.
- Compensación de la desalineación de las superficies de apoyo de la estructura.
- Regulación en altura.
- Tornillo de bloqueo para evitar daños durante el transporte y el montaje.

DIMENSIONES Y ESPECIFICACIONES TÉCNICAS

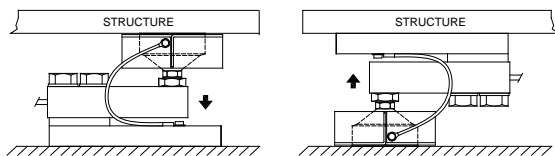
- Durante el transporte y el montaje, para evitar daños, asegurarse de que el tornillo de bloqueo (*) toque debajo de la célula. Al final del montaje volver a alejar el tornillo para permitir el funcionamiento correcto de la célula.
- Interconectar las placas a la red de tierra.
- En las estructuras de 4 apoyos, si uno de éstos no está en contacto con la parte superior del accesorio, se debe introducir un calzo antes de apretar los pernos.



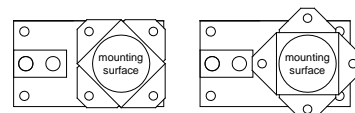
PIAT19INFINOX PIAT18INF



MONTAJE Y FIJACIÓN DE LA ESTRUCTURA PESADA



POSIBLES POSICIONES DE LA PLACA SUPERIOR



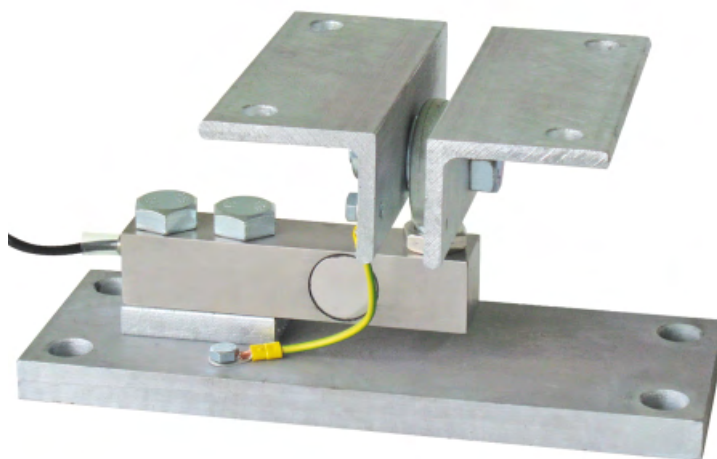
La Empresa se reserva el derecho de realizar cambios en los datos técnicos, dibujos e imágenes sin previo aviso.

PS-PS10T

ACCESORIO DE MONTAJE para células de carga de CIZALLAMIENTO

Células de carga serie: FTP - FTZ - FTK

Campo de aplicación de 3000 a 10000 kg



CARGA MÁXIMA ESTÁTICA	kg	PARA CÉLULAS DE CARGA	PESO NETO ACCESORIO (kg)	CÓDIGO
5000		FTK - FTP - FTZ	10.5	PS
10000		FTP	15.5	PS10T

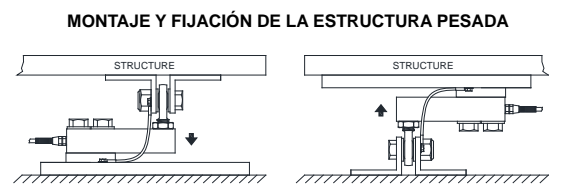
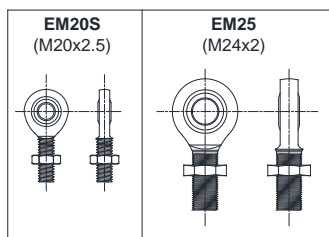
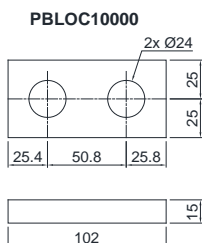
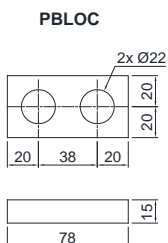
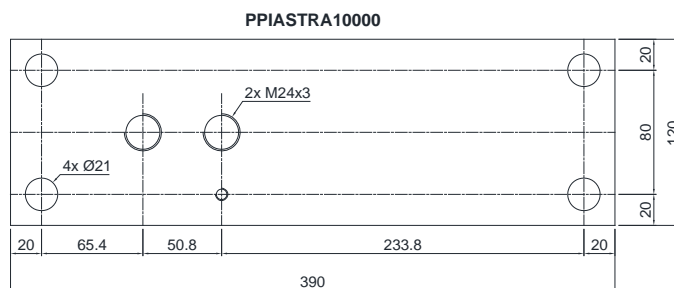
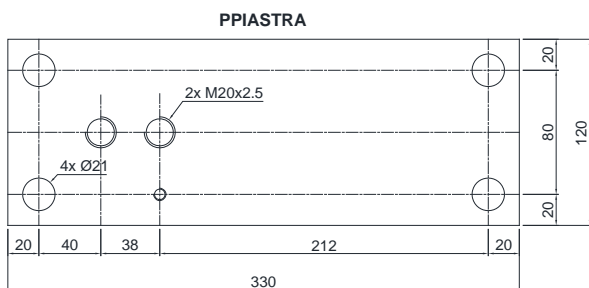
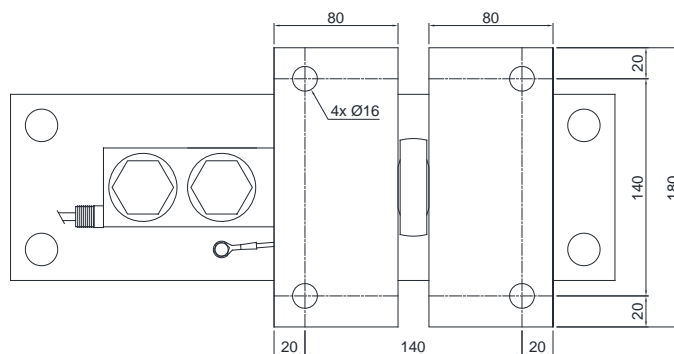
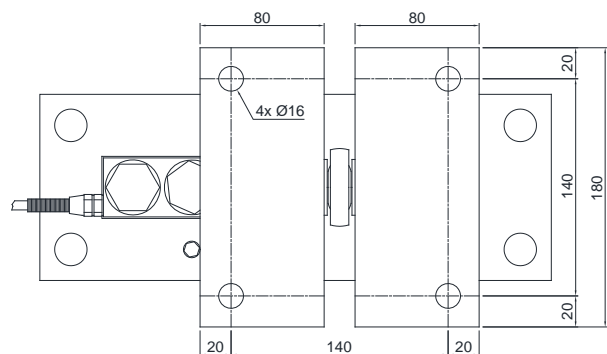
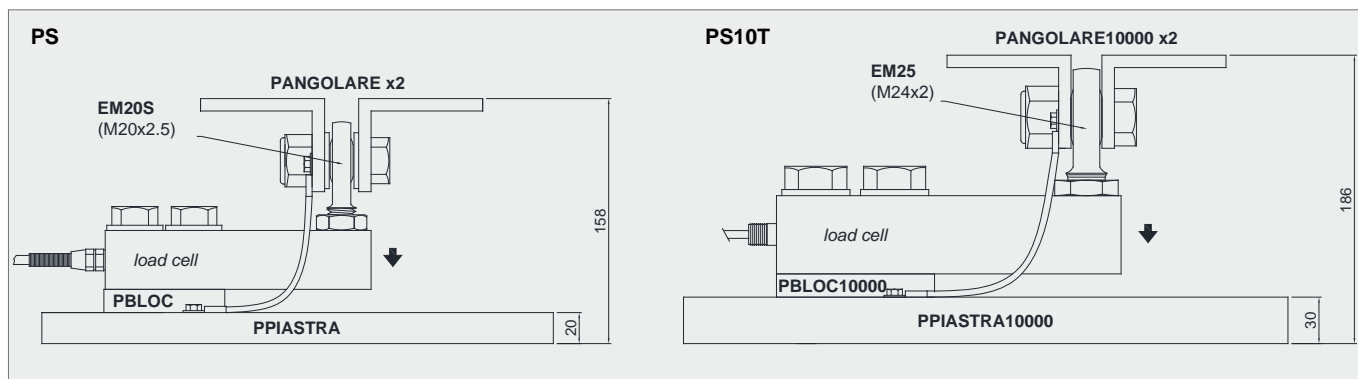
Célula de carga no incluida.

DESCRIPCIÓN

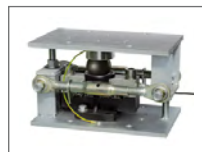
- Placa superior de acero cincado en caliente (PS) o de acero inox AISI 304 (PS10T).
- Placa inferior y bloque de acero galvanizado.
- Sujeción contra el desplazamiento lateral y protección anti-vuelcos mediante junta esférica.
- Compensación de la desalineación de las superficies de apoyo de la estructura.
- Regulación en altura.

DIMENSIONES Y ESPECIFICACIONES TÉCNICAS

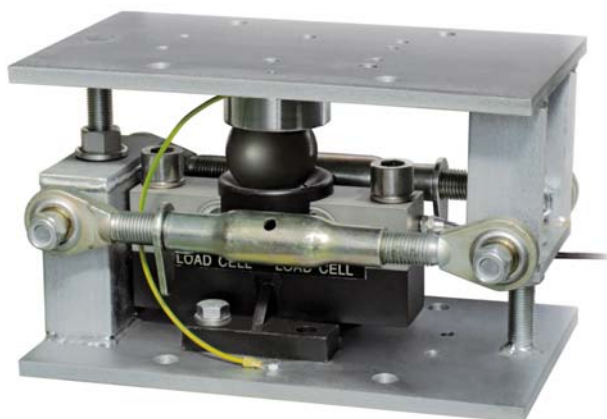
- Interconectar las placas a la red de tierra.
- Proceder a la regulación de altura, en el caso de estructuras con 4 apoyos, si uno de éstos no está en contacto con la parte superior del accesorio de montaje.



La Empresa se reserva el derecho de realizar cambios en los datos técnicos, dibujos e imágenes sin previo aviso.



	CAMPO DE APLICACIÓN	PARA CÉLULAS DE CARGA	PÁG.
A2.4	para células de DOBLE CIZALLAMIENTO / COLUMNA		
VCOKDTL	$15000 \leq x \leq 50000 \text{ kg}$	DTL, COL, COLD, COK	163
VDTX	$20\text{klb} \leq x \leq 60\text{klb}$	DTX	165

Células de carga serie: DTL - COL - COK**Campo de aplicación de 15000 a 50000 kg****Células de carga de DOBLE CIZALLAMIENTO****Células de carga de COLUMNA****CARGA MÁXIMA
ESTÁTICA** **kg****50000****PARA
CÉLULAS DE CARGA****DTL - COL - COK****PESO NETO
ACCESORIO (kg)****39****CÓDIGO****VCOKDTL***Célula de carga no incluida.***DESCRIPCIÓN**

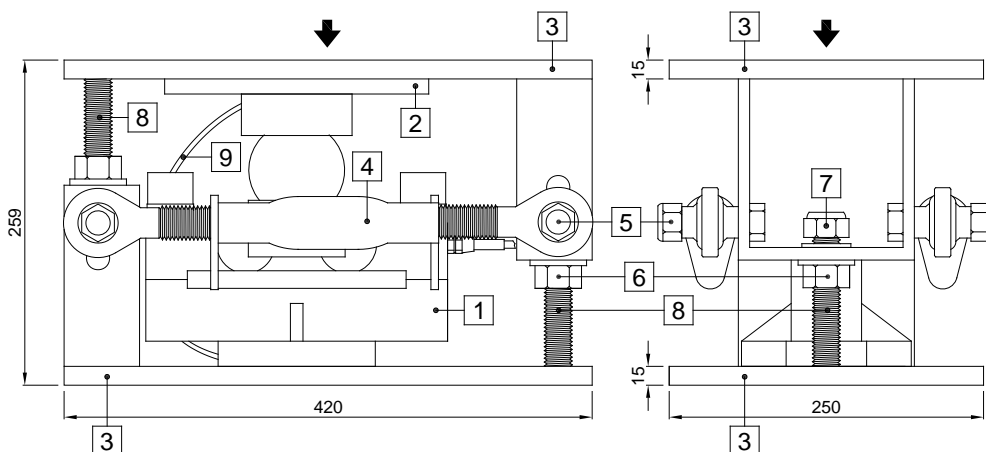
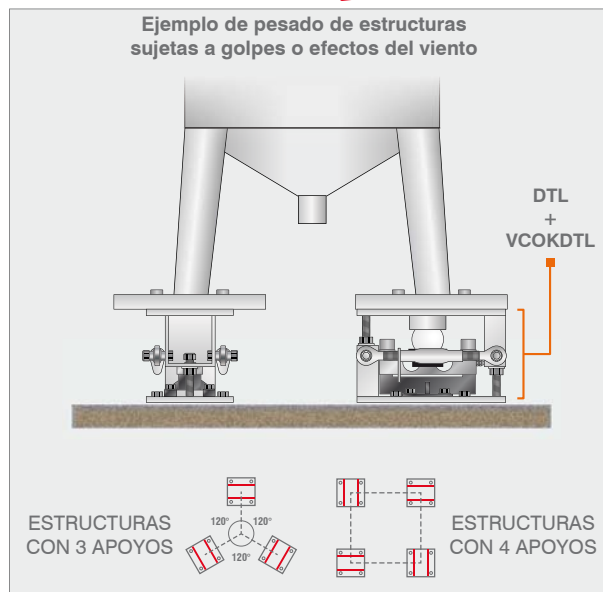
- Placa inferior y superior de acero cincado.
- Placa de acero cincado (para célula de carga de DOBLE CIZALLAMIENTO).
- Base inferior y superior (para células de carga de COLUMNA).
- Dos tensores integrados de acero galvanizado con junta esférica doble adecuada contra los desplazamientos laterales.
- Protección anti-vuelcos esta conformado por dos barras roscadas con tuerca autoblocante.

DIMENSIONES Y ESPECIFICACIONES TÉCNICAS

Las placas inferior y superior [3] debe apoyarse completamente sobre superficies indeformables. Corresponderá al proyectista de la instalación prever las medidas necesarias contra los desplazamientos laterales y la protección anti-vuelcos en función de: golpes y vibraciones; efectos del viento; clasificación sísmica del área de instalación; consistencia de la base de apoyo.

para célula de carga de DOBLE CIZALLAMIENTO (DTL):

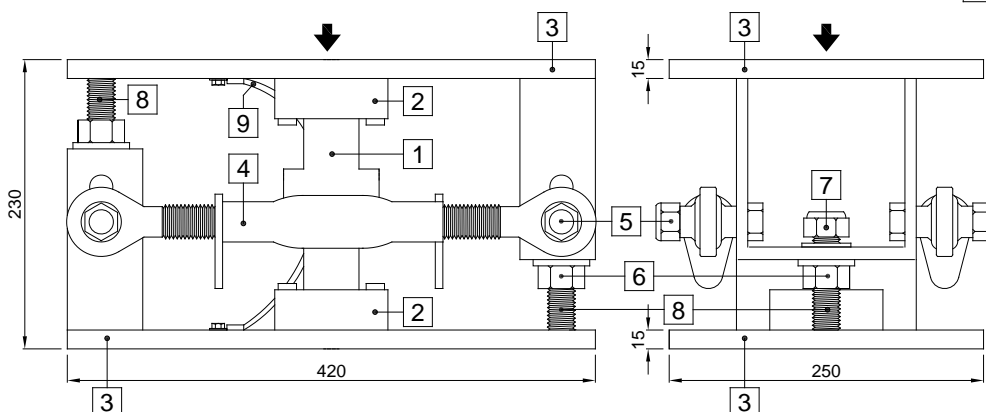
- Efectuar la instalación del sistema de pesado utilizando solamente el accesorio de montaje sin la célula de carga [1] y introduciendo en su lugar un manguito de unión tubo (Ø40x220 mm): desenroscar las tuercas [5], quitar uno de dos tensores [4] y la placa [2].
- Una vez finalizado el montaje (soldaduras, etc.), quitar el manguito de unión tubo y la placa [2]; colocar la placa [2] en la célula de carga [1] y colocarlos en accesorio.
- Bloquear la célula y la placa utilizando los pernos suministrados.
- Conectar las placas inferior y superior [3] a la red de tierra [9], después alejar las tuerca [6]; comprobar que la barra roscada [8] se desliza en el agujero; apriete las tuercas anti-vuelcos [7] hasta alcanzar la distancia de 1 mm de la placa.



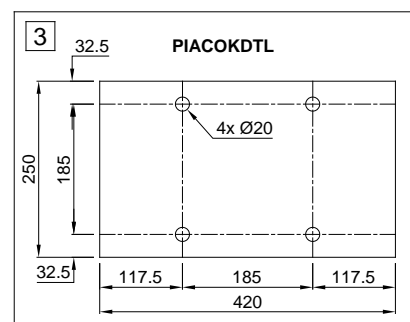
- 1 Célula de carga.
- 2 Placa de acero cincado (PIATTODTL).
- 3 Placas inferior y superior de acero cincado (PIACOKDTL).
- 4 Tensor de acero galvanizado con función de sujeción horizontal (TENDITORE300).
- 5 Tuerca Ø18 autoblocante.
- 6 Tuerca Ø22 para usar como martinete.
- 7 Tuerca Ø22 autoblocante con función de protección anti-vuelcos.
- 8 Barra roscada Ø22.
- 9 Conductor de cobre para la puesta a tierra.

para células de carga de COLUMNA (COL - COK):

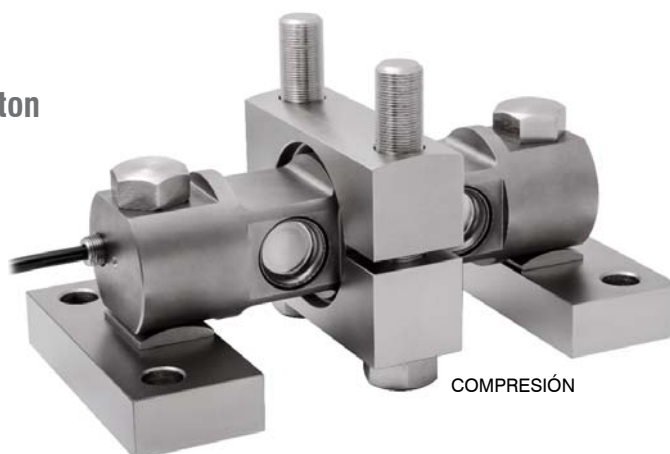
- Efectuar la instalación del sistema de pesado utilizando solamente el accesorio de montaje sin la célula de carga [1] y introduciendo en su lugar un manguito de unión tubo (Ø44x152 mm): desenroscar las tuercas [5] quitar uno de dos tensores [4] y la base inferior [2].
- Una vez finalizado el montaje (soldaduras, etc.), quitar el manguito de unión tubo y la base inferior [2]; reemplazar la célula de carga [1] en la base inferior [2] y colocarlos en accesorio.
- Conectar las placas inferior y superior [3] a la red de tierra [9], después alejar las tuerca [6]; comprobar que la barra roscada [8] se desliza en el agujero; acercar las tuercas anti-vuelcos [7] hasta alcanzar la distancia de 1 mm de la placa.



- 1 Célula de carga.
- 2 Base inferior y superior.
- 3 Placa inferior y superior de acero cincado (PIACOKDTL).
- 4 Sujeción horizontal de acero cincado (TENDITORE300).
- 5 Tuerca 18 cincada autoblocante.
- 6 Tuerca 22 de acero inoxidable para usar como martinete.
- 7 Tuerca 22 cincada autoblocante con función de protección anti-vuelcos.
- 8 Barra roscada 22 cincada.
- 9 Conductor de cobre para la puesta a tierra.



La Empresa se reserva el derecho de realizar cambios en los datos técnicos, dibujos e imágenes sin previo aviso.

Células de carga serie: DTX**Campo de aplicación de 30klb/13.6ton a 60klb/27ton****DESCRIPCIÓN**

- Kit de montaje de acero niquelado para la fijación rígida de la célula de carga.
- Se evita el desplazamiento horizontal.

CARGA MÁXIMA
ESTÁTICA

klb / c.a. ton

60klb / 27 tonPARA
CÉLULAS DE CARGA

DTX 30klb÷60klb

PESO NETO
ACCESORIO (kg)

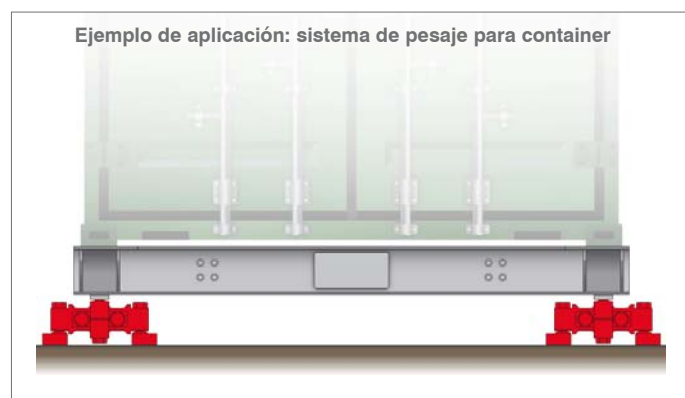
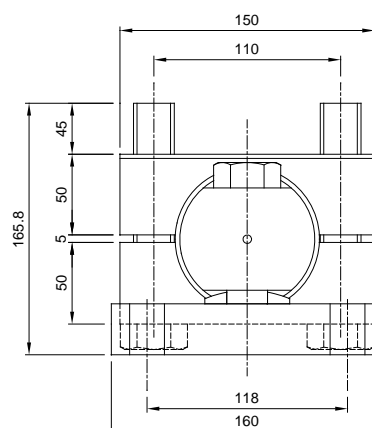
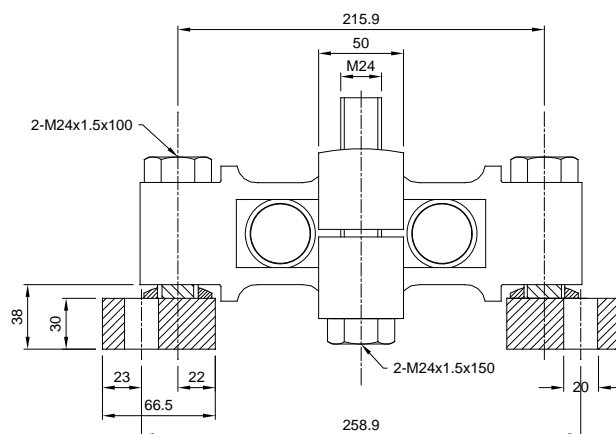
16.9

CÓDIGO

VDTX

*Célula de carga no incluida.***DIMENSIONES Y ESPECIFICACIONES TÉCNICAS**

Las placas de soporte deben ser colocados en la superficie indeformable. Corresponderá al proyectista de la instalación prever las medidas necesarias contra los desplazamientos laterales y la protección anti-vuelcos en función de: golpes y vibraciones; efectos del viento; clasificación sísmica del área de instalación; consistencia de la base de apoyo.

*La Empresa se reserva el derecho de realizar cambios en los datos técnicos, dibujos e imágenes sin previo aviso.*

	CAMPO DE APLICACIÓN	PARA CÉLULAS DE CARGA	PÁG.
A2.5	para células de carga de COMPRESIÓN - PERFIL BAJO		
	PVCLS $1000 \leq x \leq 2000$ kg	CLS	167
	PV80CLS $x \leq 5000$ kg	CLS 5000 kg	169
	PSCLS2000 PSCLS $x \leq 2000$ kg $x \leq 5000$ kg	CLS 1000 - 2000 kg CLS 5000 kg	171
	V10000 V10275 $250 \leq x \leq 15000$ kg	CBL, CBX	173
	V15000 V30000 V100000 $15000 \leq x \leq 30000$ kg $30000 \leq x \leq 50000$ kg $50000 \leq x \leq 100000$ kg	CBL, CBX	175

Células de carga serie: CLS**Campo de aplicación de 1000 a 2000 kg****CARGA MÁXIMA ESTÁTICA** kg**2000****PARA CÉLULAS DE CARGA**

CLS (1000 - 2000 kg)

PESO NETO ACCESORIO (kg)

0.6

CÓDIGO

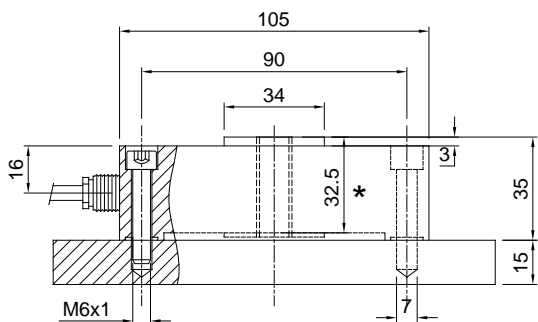
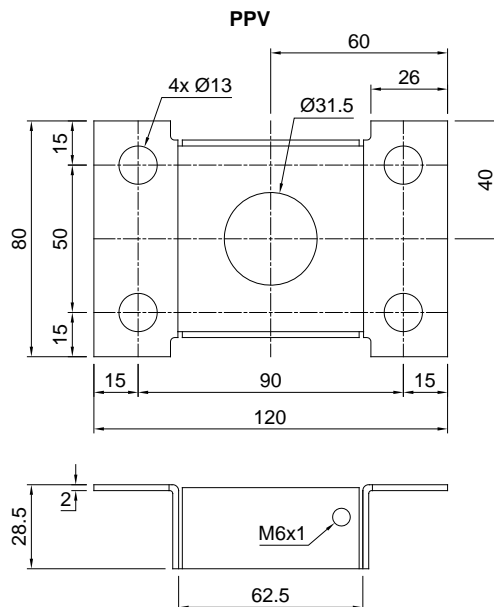
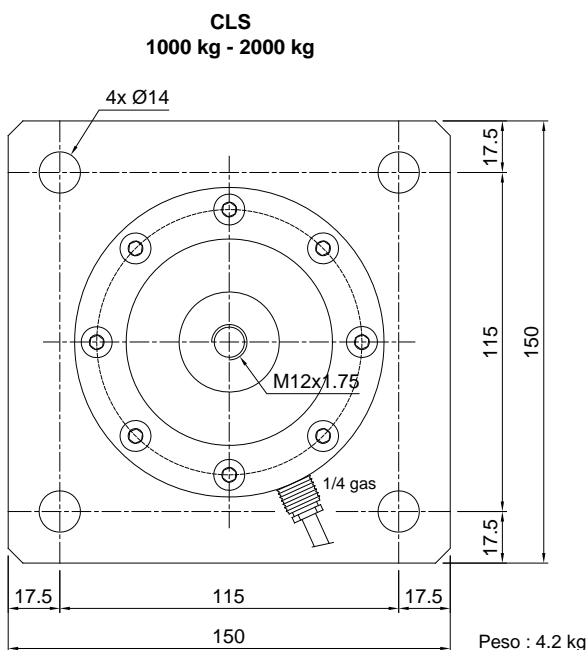
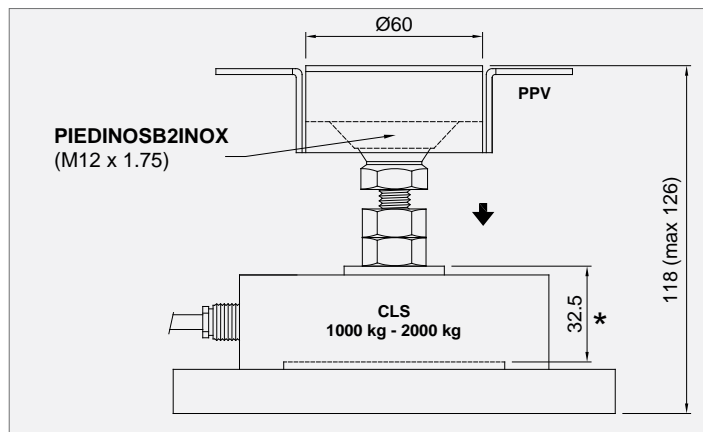
PVCLS

*Célula de carga no incluida.***DESCRIPCIÓN**

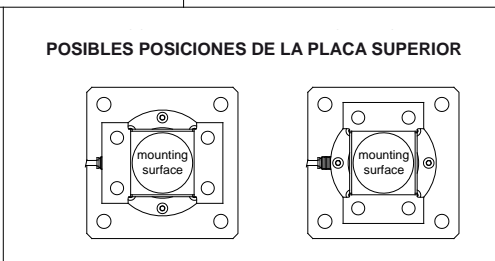
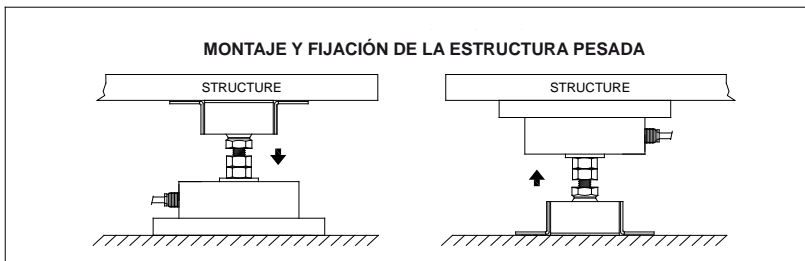
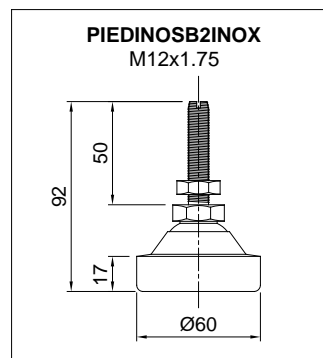
- Placa superior ajustable de acero inox AISI 304 (PPV).
- Placa inferior de acero inox AISI 304.
- Sujeción contra el desplazamiento lateral y protección anti-vuelcos mediante pie articulado autocentrante sobre bolas de acero inox.
- Compensación de la desalineación de las superficies de apoyo de la estructura.
- Regulación en altura.

DIMENSIONES Y ESPECIFICACIONES TÉCNICAS

- Una vez finalizado el montaje, prever una conexión mediante un conductor de cobre entre la placa superior y la placa inferior, después conectar entre sí las placas inferiores a la red de tierra.
- En el caso de estructuras con 4 apoyos, si uno de éstos no está en contacto con la base de apoyo del pie, regularlo en altura.



*** ATENCION!**
Maxima cuota de inserción para correcto funcionamiento célula



La Empresa se reserva el derecho de realizar cambios en los datos técnicos, dibujos e imágenes sin previo aviso.

Células de carga serie: CLS**Campo de aplicación 5000 kg****CARGA MÁXIMA ESTÁTICA** kg**5000****PARA CÉLULAS DE CARGA**

CLS (5000 kg)

PESO NETO ACCESORIO (kg)

1.5

CÓDIGO

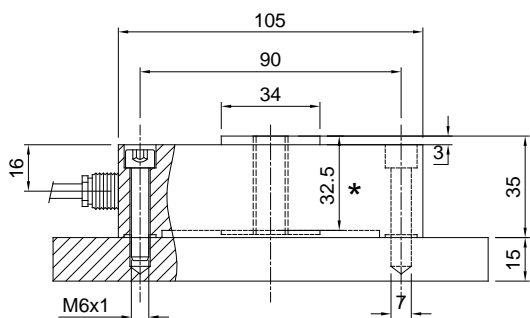
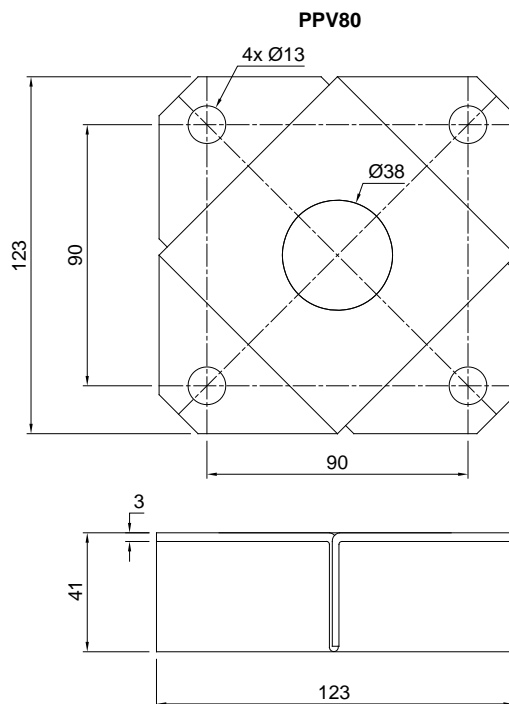
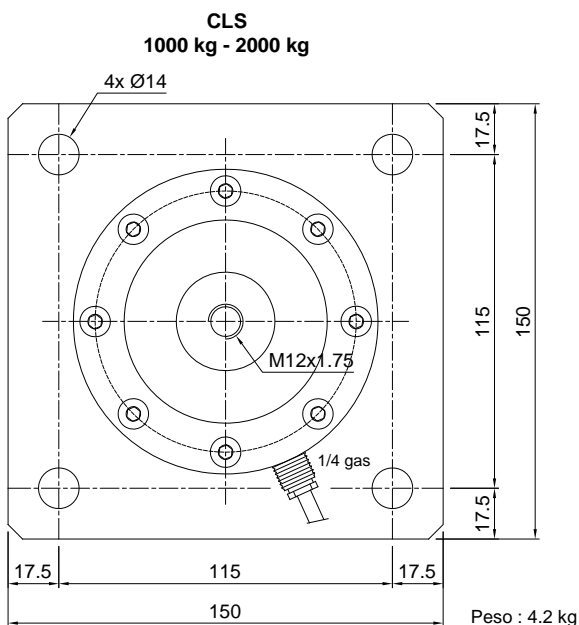
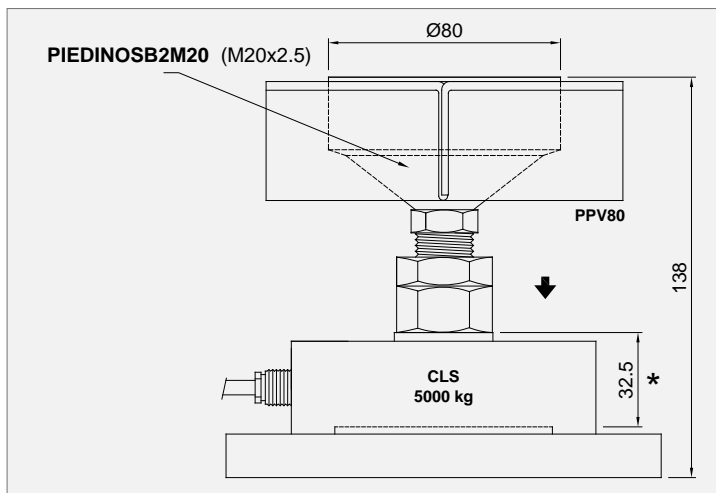
PV80CLS

*Célula de carga no incluida.***DESCRIPCIÓN**

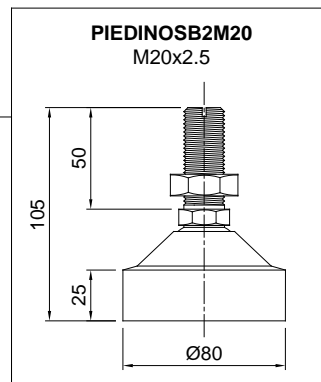
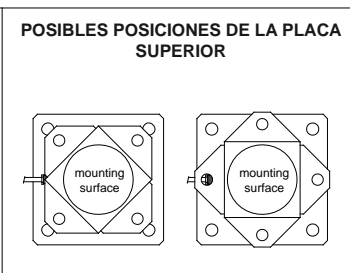
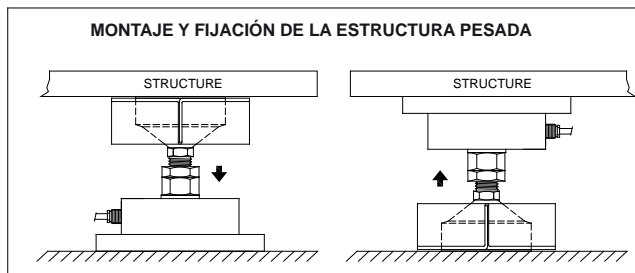
- Placa superior ajustable de acero inox AISI 304 (PPV80).
- Placa inferior de acero inox AISI 304.
- Sujeción contra el desplazamiento lateral y protección anti-vuelcos mediante pie articulado autocentrante sobre bolas de acero inox.
- Compensación de la desalineación de las superficies de apoyo de la estructura.
- Regulación en altura.

DIMENSIONES Y ESPECIFICACIONES TÉCNICAS

- Una vez finalizado el montaje, prever una conexión mediante un conductor de cobre entre la placa superior y la placa inferior, después conectar entre sí las placas inferiores a la red de tierra.
- En el caso de estructuras con 4 apoyos, si uno de éstos no está en contacto con la base de apoyo del pie, regularlo en altura.



*** ATENCION!**
Maxima cuota de inserción para correcto funcionamiento célula

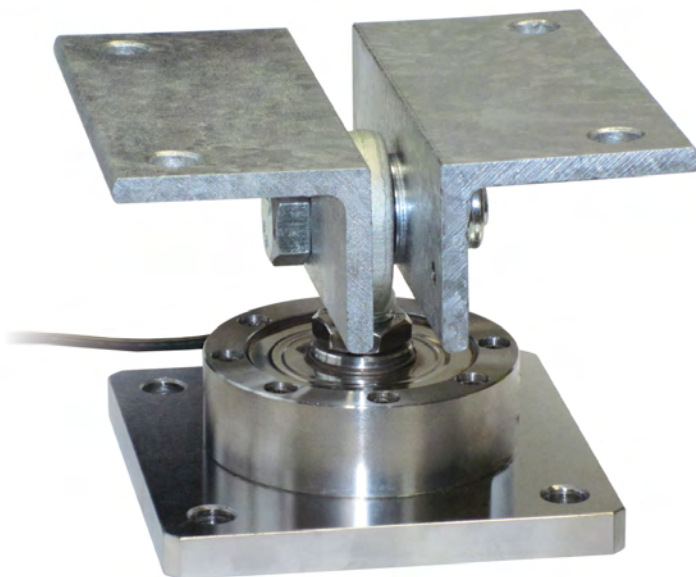


Rev. 00 del 12/03/2015

La Empresa se reserva el derecho de realizar cambios en los datos técnicos, dibujos e imágenes sin previo aviso.

Células de carga serie: **CLS**

Campo de aplicación de 1000 a 5000 kg



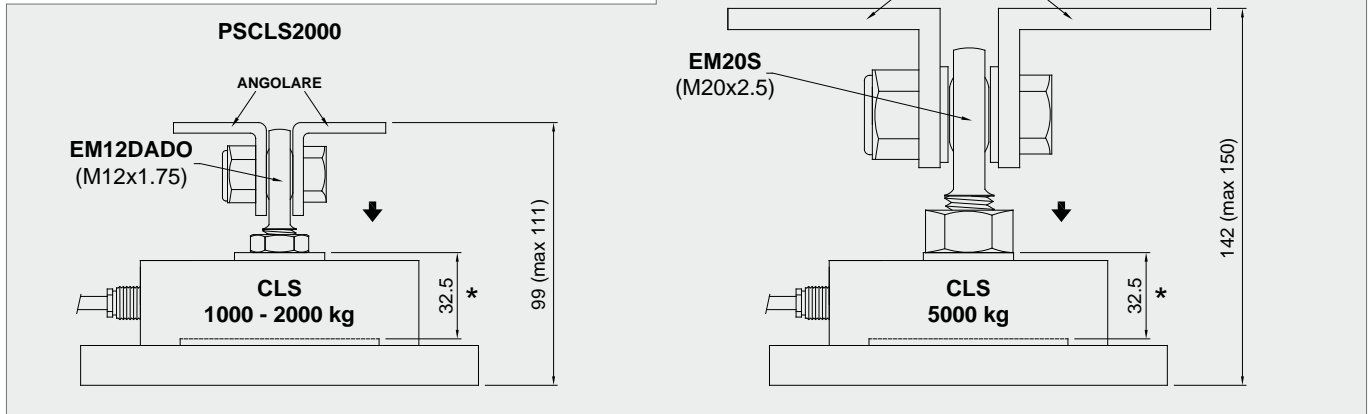
CARGA MÁXIMA ESTÁTICA	kg	PARA CÉLULAS DE CARGA	PESO NETO ACCESORIO (kg)	CÓDIGO
2000		CLS 1000-2000 kg	3.6	PSCLS2000
5000		CLS 5000 kg	3.6	PSCLS

*Célula de carga no incluida.***DESCRIPCIÓN**

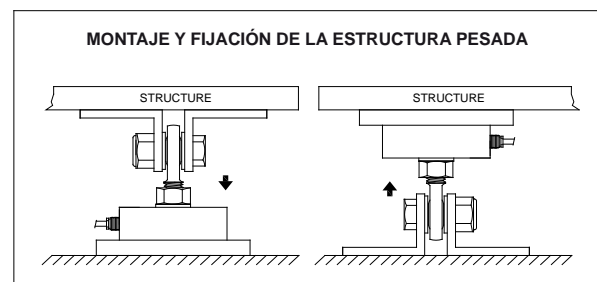
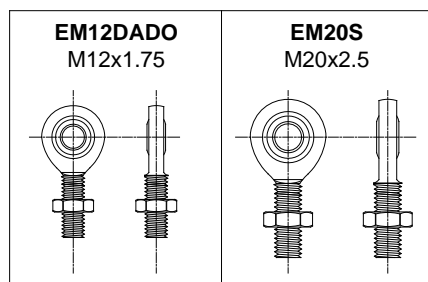
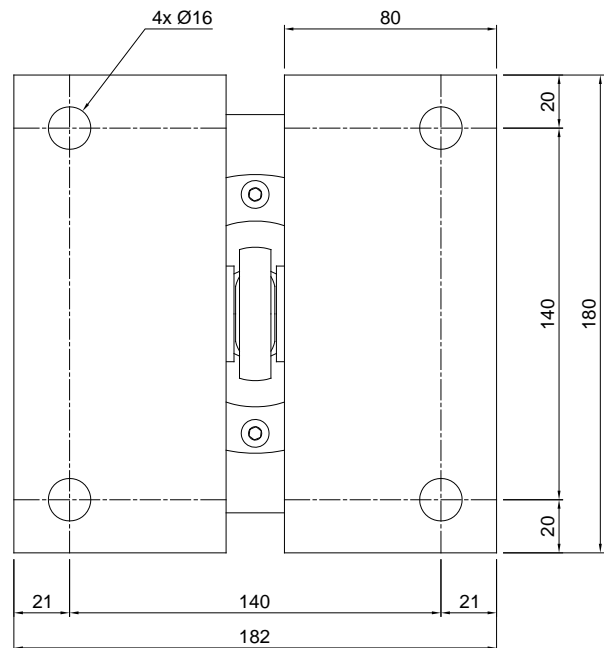
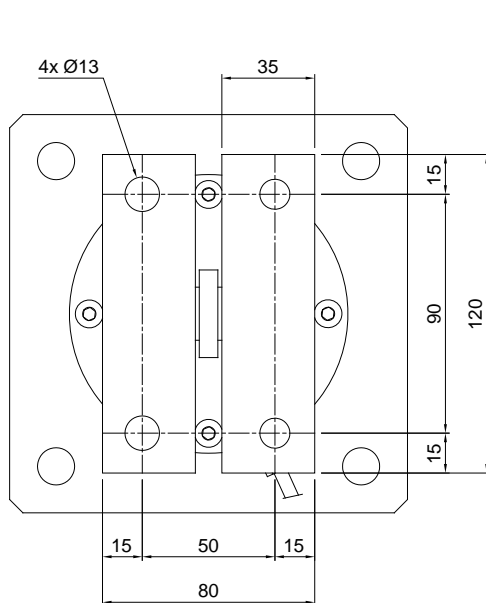
- Placa superior de acero inox AISI 304 o cincado en caliente.
- Placa inferior de acero inox AISI 304.
- Sujeción contra el desplazamiento lateral y protección anti-vuelcos mediante junta esférica.
- Compensación de la desalineación de las superficies de apoyo de la estructura.
- Regulación en altura.

DIMENSIONES Y ESPECIFICACIONES TÉCNICAS

- Una vez finalizado el montaje, prever una conexión mediante un conductor de cobre entre la placa superior y la placa inferior, después conectar entre sí las placas inferiores a la red de tierra.



* ATTENCIÓN! Maxima cuota de inserción para correcto funcionamiento célula



V10000-275

ACCESORIO DE MONTAJE para células de COMPRESIÓN - PERFIL BAJO

LAUMAS®
ELETTRONICA

Células de carga serie: **CBL - CBX**

Campo de aplicación de 250 a 15000 kg



V10000



V10275

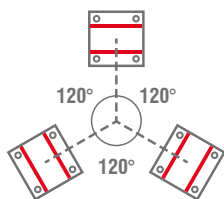
CARGA MÁXIMA ESTÁTICA	kg	PARA CÉLULAS DE CARGA	PESO NETO ACCESORIO (kg)	CÓDIGO
15000		CBL (250 ÷ 12500 kg) - CBX (15000 kg)	5.7	V10000
15000		CBL (250 ÷ 12500 kg) - CBX (15000 kg)	6.9	V10275

Célula de carga no incluida.

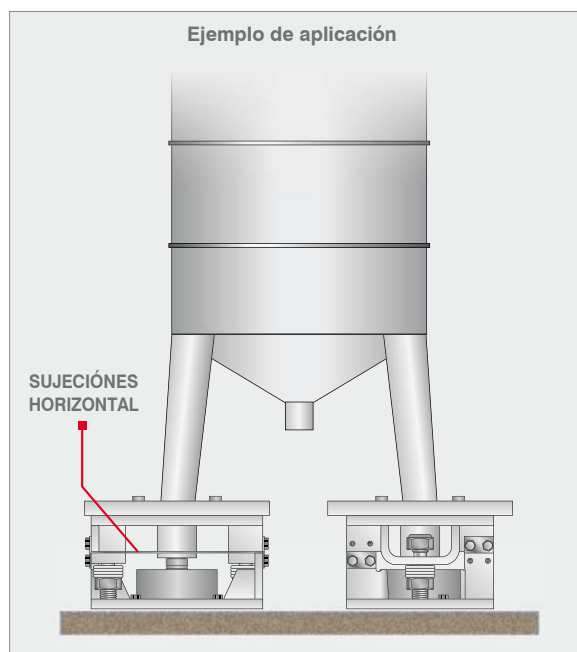
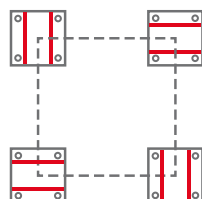
DESCRIPCIÓN

- Placas inferior y superior de acero inoxidable AISI 304.
- Láminas de acero inoxidable AISI 304 contra el desplazamiento lateral.
- Protección anti-vuelcos esta conformado por dos barras roscadas con tuerca autoblocante.

ORIENTACIÓN DE LOS LÁMINAS (SUJECIONES HORIZONTAL) EN ESTRUCTURAS CON 3 APOYOS



ORIENTACIÓN DE LOS LÁMINAS (SUJECIONES HORIZONTAL) EN ESTRUCTURAS CON 4 APOYOS

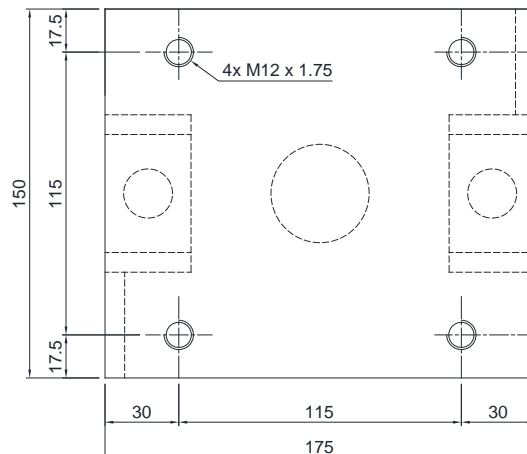


DIMENSIONES Y ESPECIFICACIONES TÉCNICAS

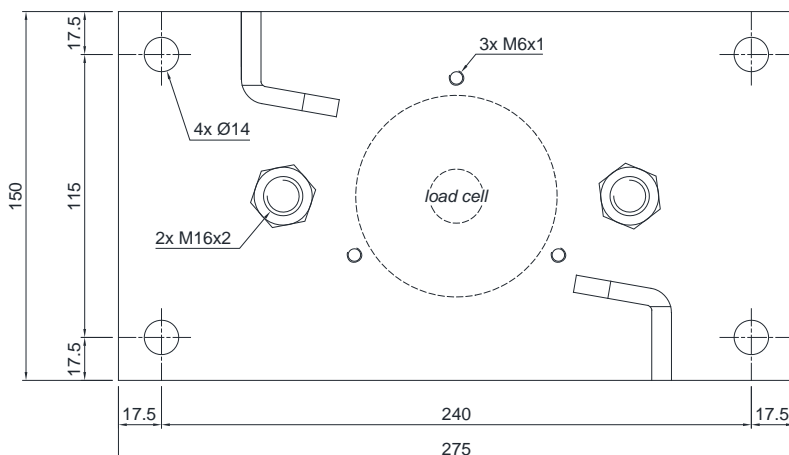
Las placas inferior y superior **2** deben apoyarse completamente sobre superficies indeformables. Corresponderá al proyectista de la instalación prever las medidas necesarias contra los desplazamientos laterales y la protección anti-vuelcos en función de: golpes y vibraciones; efectos del viento; clasificación sísmica del área de instalación; consistencia de la base de apoyo.

- Efectuar la instalación del sistema de pesado utilizando solamente el accesorio de montaje sin la célula de carga **1** y introduciendo en su lugar un manguito de unión tubo 1-2 mm más alto respecto a la célula.
- Una vez finalizado el montaje (soldaduras, etc.), quitar el manguito de unión tubo y primero uno o varios pernos de retención célula **7** inserte la célula de carga **1** en su accesorio.
- Conectar las placas inferior y superior **2** a la red de tierra después alejar las tuerca **5**; comprobar que la barra roscada **4** se desliza en el agujero; apriete las tuercas anti-vuelcos **6** hasta alcanzar la distancia de 1 mm de la placa.
- Apriete los tres pernos de retención célula **7**.

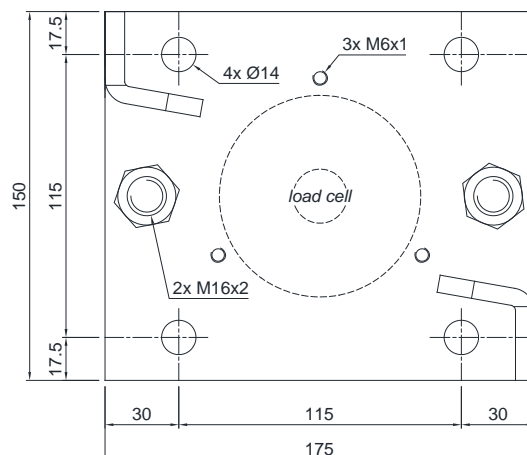
Placa superior



V10275 - Placa inferior



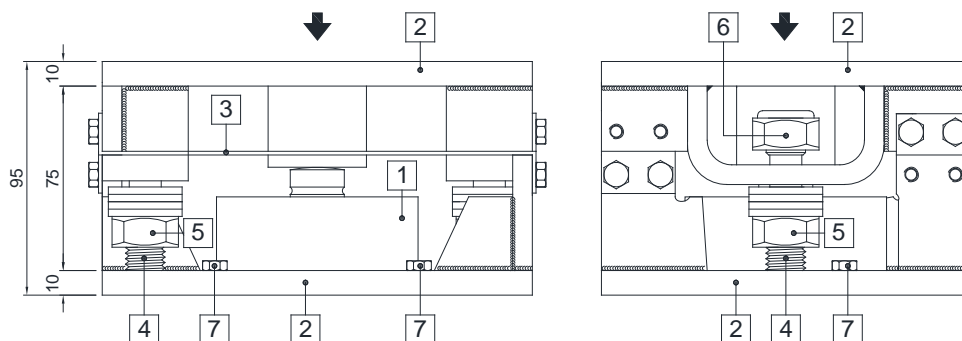
V10000 - Placa inferior



V10000: 6 kg

V10275: 7 kg

- 1** Célula de carga.
- 2** Placas inferior y superior de acero inoxidable AISI 304.
- 3** Láminas de acero inoxidable AISI 304 con función de sujeción horizontal.
- 4** Barra roscada.
- 5** Tuerca para usar como martinete.
- 6** Tuerca autoblocante con función de protección anti-vuelcos..
- 7** M6 pernos de retención célula de carga.



La Empresa se reserva el derecho de realizar cambios en los datos técnicos, dibujos e imágenes sin previo aviso.

V15000-V30000-V100000

ACCESORIO DE MONTAJE para células de COMPRESIÓN - PERFIL BAJO

LAUMAS®
ELETTRONICA

Células de carga serie: **CBL - CBX**

Campo de aplicación de 15000 a 100000 kg



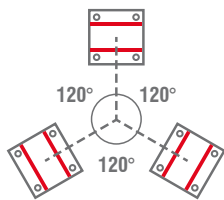
CARGA MÁXIMA ESTÁTICA	kg	PARA CÉLULAS DE CARGA	PESO NETO ACCESORIO (kg)	CÓDIGO
30000		CBL (15000 kg) - CBX (30000 kg)*	9	V15000
50000		CBL (30000 kg) - CBX (50000 kg)*	17.5	V30000
100000		CBL (50000 kg) - CBL (100000 kg)	33.5	V100000

Célula de carga no incluida.

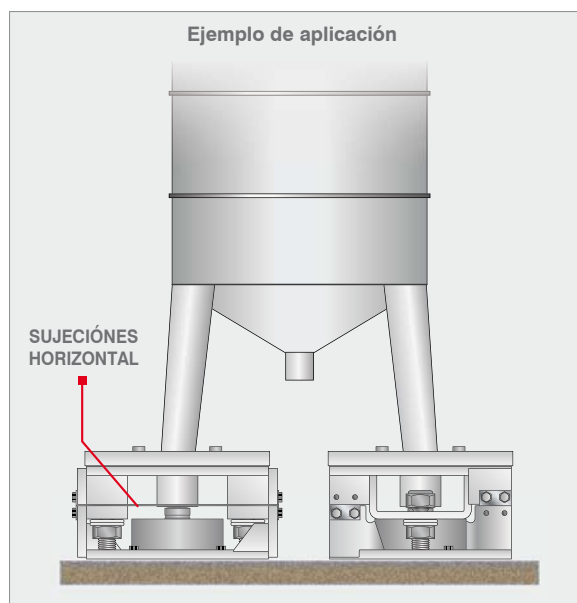
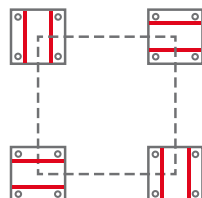
DESCRIPCIÓN

- Placas inferior y superior de acero inoxidable AISI 304.
- Láminas de acero inoxidable AISI 304 contra el desplazamiento lateral.
- Protección anti-vuelcos esta conformado por dos barras roscadas con tuerca autoblocante.


ORIENTACIÓN DE LOS LÁMINAS (SUJECIONES HORIZONTAL) EN ESTRUCTURAS CON 3 APOYOS



ORIENTACIÓN DE LOS LÁMINAS (SUJECIONES HORIZONTAL) EN ESTRUCTURAS CON 4 APOYOS



ACCESORIOS COMPLEMENTARIOS

DESCRIPCIÓN	CÓDIGO
 * Adaptador de acero inox AISI 304 para células CBX:	
- V15000 Ø110x6 mm	ADAT100CBX15T
- V30000 Ø126x9 mm	ADAT126CBX30T
- V100000 Ø165x29 mm	ADAT165CBX50T

DIMENSIONES Y ESPECIFICACIONES TÉCNICAS

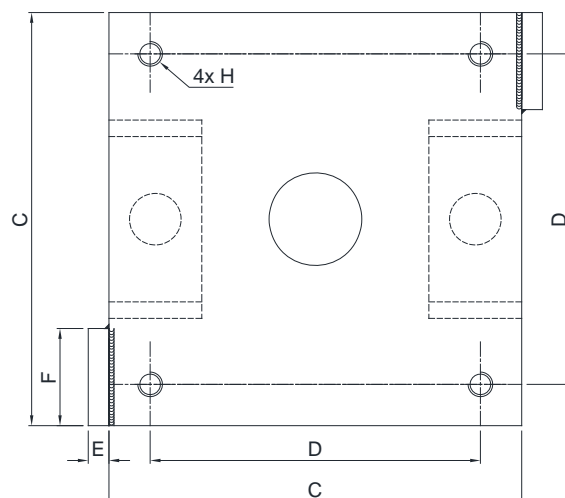
Las placas inferior y superior [2] deben apoyarse completamente sobre superficies indeformables. Corresponderá al proyectista de la instalación prever las medidas necesarias contra los desplazamientos laterales y la protección anti-vuelcos en función de: golpes y vibraciones; efectos del viento; clasificación sísmica del área de instalación; consistencia de la base de apoyo.

- Efectuar la instalación del sistema de pesado utilizando solamente el accesorio de montaje sin la célula de carga [1] y introduciendo en su lugar un manguito de unión tubo 1-2 mm más alto respecto a la célula.
- Una vez finalizado el montaje (soldaduras, etc.), quitar el manguito de unión tubo y primero uno o varios pernos de retención célula [7] inserte la célula de carga [1] en su accesorio.
- Conectar las placas inferior y superior [2] a la red de tierra después alejar las tuerca [5]; comprobar que la barra roscada [4] se desliza en el agujero; apriete las tuercas anti-vuelcos [6] hasta alcanzar la distancia de 1 mm de la placa.
- Apriete los tres pernos de retención célula [7].

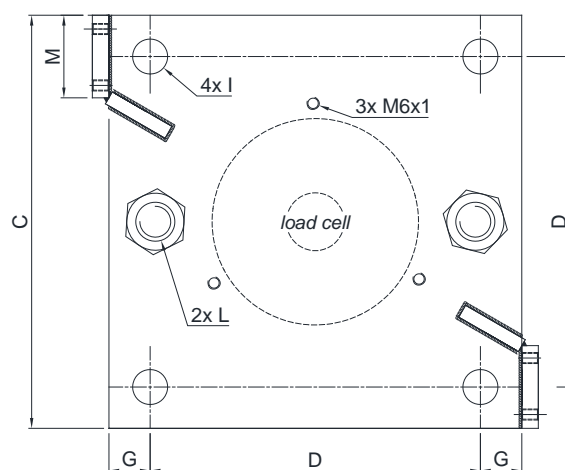
	A	B	C	D	E	F	G	H	I	L	M	Weight
V15000	102	10	200	160	10	47	20	M12x1.75	Ø17	M20x2.5	40	9 kg
V30000	132	12	250	185	12	70	32.5	M18x2.5	Ø20	M24x3	60	17 kg
V100000	155	15	320	250	15	95	35	M20x2.5	Ø23	M30x3.5	70	34 kg

Dimensions (mm)

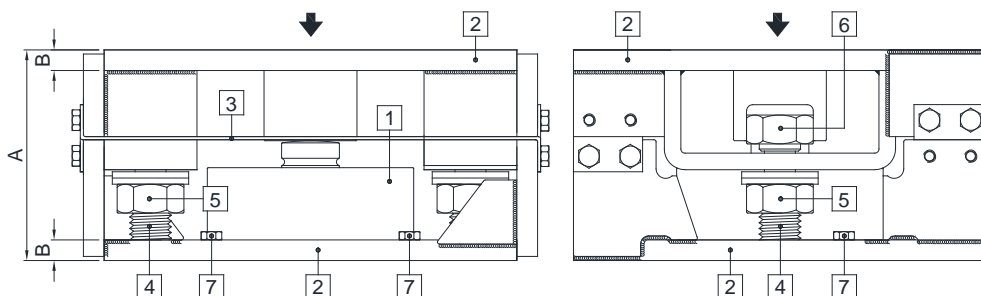
Placa superior



Placa inferior



- 1 Célula de carga.
- 2 Placas inferior y superior de acero inoxidable AISI 304.
- 3 Láminas de acero inoxidable AISI 304 con función de sujeción horizontal.
- 4 Barra roscada.
- 5 Tuerca para usar como martinete.
- 6 Tuerca autoblocante con función de protección anti-vuelcos..
- 7 M6 pernos de retención célula de carga.



La Empresa se reserva el derecho de realizar cambios en los datos técnicos, dibujos e imágenes sin previo aviso.

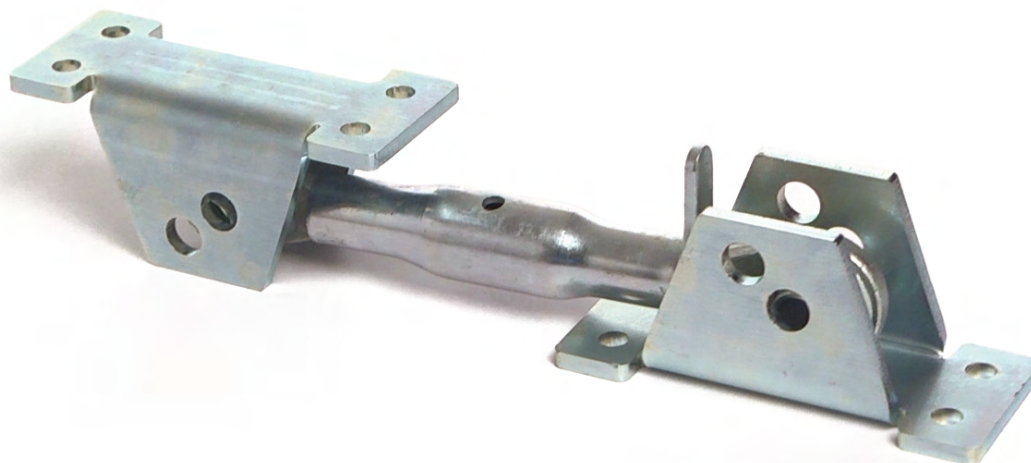
	CAMPO DE APLICACIÓN	PARA CÉLULAS DE CARGA	PÁG.
	A3.1 Sujeciones horizontales para accesorios de montaje		
	TENDITORE300 PTEND $15000 \leq x \leq 100000$ kg	-	179
	A3.2 Pies ajustables autocentrante sobre bolas		
	PIEDINOSB2 $x \leq 5000$ kg	-	181
	A3.3 Placa superior ajustable por pie articulado autocentrante sobre bolas		
	PPV PPV80 $x \leq 5000$ kg	-	183
	A3.4 Accesorio con bola para compensar el desnivel de los planes de apoyo		
	ACCSFER $300 \leq x \leq 5000$ kg	FTL, FTK, FT-P, FTKL, FTZ, FTP, CLS	184
	A3.5 Junta de compresión		
	ANTIV $500 \leq x \leq 2000$ kg	FCOL, FCK, FTKL, FTL, FCAL, FCAX, FTP, FT-P, FTK, FTZ, CLS	185
	A3.6 Junta esférica axial		
	SNODOGE $500 \leq x \leq 2000$ kg	FTL, FTK, FT-P, FTKL, FTZ, FTP, CLS	186
	A3.7 Mediciones de nivel - falsas células		
	ML $5 \leq x \leq 100000$ kg	-	187

TENDITORE300 - PTEND

Sujeciones horizontales para accesorios de montaje

LAUMAS®
ELETTRONICA

Campo de aplicación de 15000 a 100000 kg



DESCRIPCIÓN

Tensor de acero galvanizado con juntas esféricas dobles.

Peso neto: - kg
Carga de trabajo: 2500 kg
Carga de rotura: 10000 kg

CÓDIGO

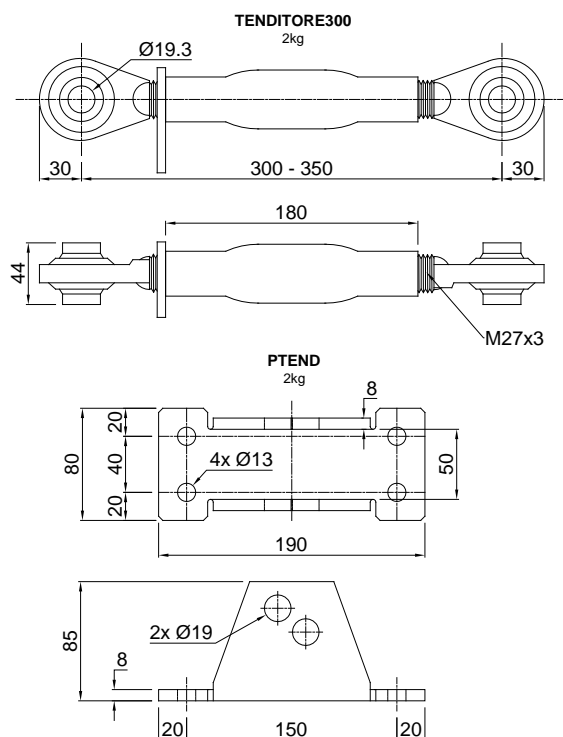
TENDITORE300

Placa de acero galvanizado para anclaje del TENDITORE300

Peso neto: 1.5 kg

PTEND

DIMENSIONES

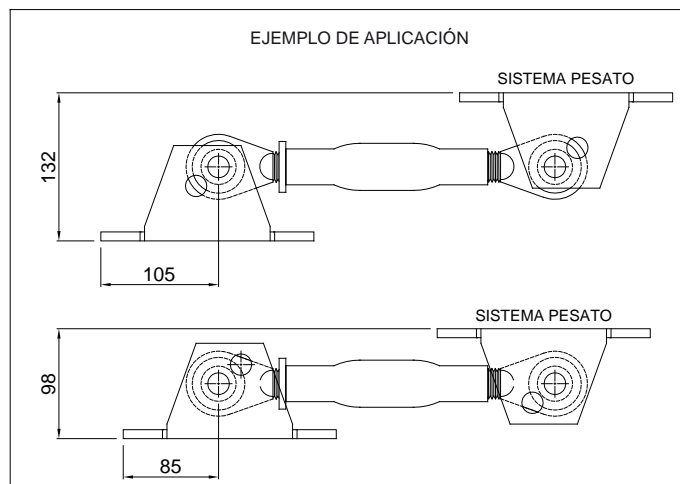


DESCRIPCIÓN

- Sujeciones adecuados para aplicaciones estáticas, que se colocarán en posición horizontal.
- Tensor de bloqueo para ajustar la sujeción.



EJEMPLO DE APLICACIÓN

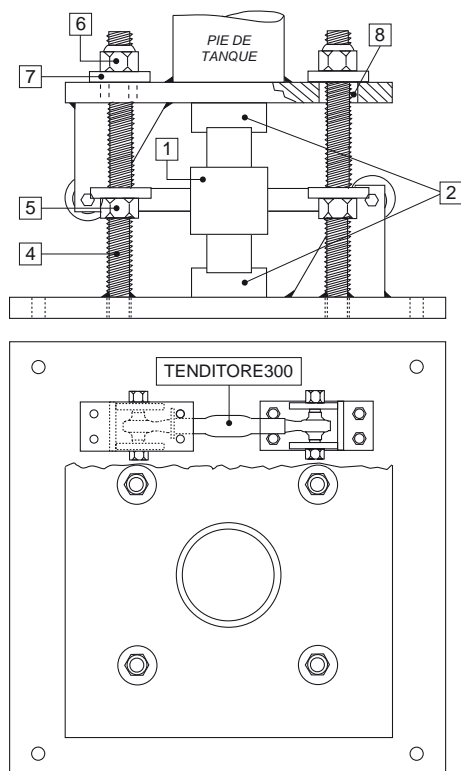


EJEMPLOS DE APLICACIÓN: CÓMO REALIZAR ACCESORIOS DE MONTAJE CON SUJECIONES HORIZONTALES

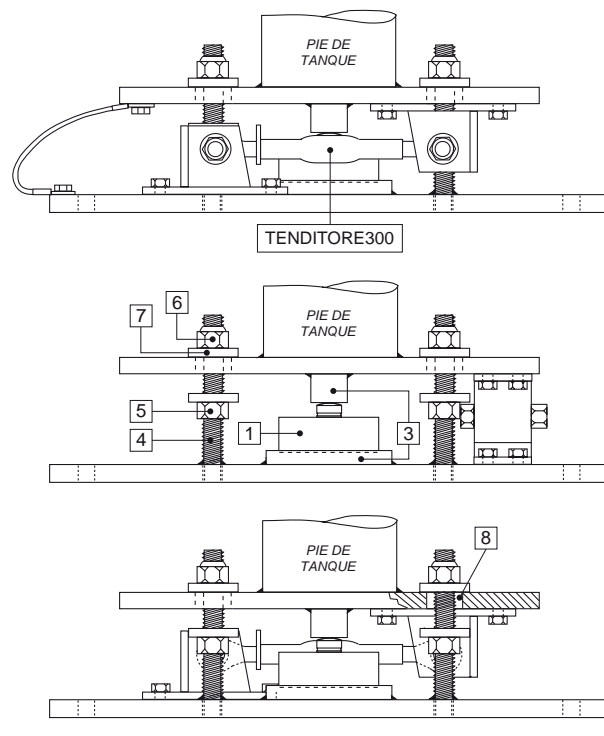
Prever una conexión mediante un conductor de cobre entre la placa superior y la placa inferior, después conectar entre sí las placas inferiores a la red de tierra.

Corresponderá al proyectista de la instalación prever las medidas necesarias contra los desplazamientos laterales y la protección anti-vuelcos en función de: golpes y vibraciones; efectos del viento; clasificación sísmica del área de instalación; consistencia de la base de apoyo.

Ejemplo de aplicación con células de carga de columna

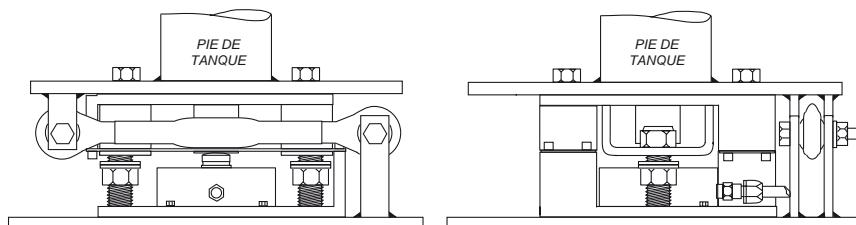


Ejemplo de aplicación con células de carga de compresión

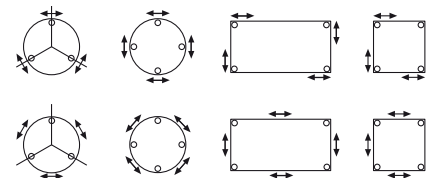


- 1 Célula de carga.
- 2 Accesorios de montaje de célula de carga de columna.
- 3 Bases inferior y superior de acero inoxidable AISI 304.
- 4 Barra roscada.
- 5 Tuerca para usar como martinete.
- 6 Tuerca autoblocante con función de protección anti-vuelcos.
- 7 Lavadora.
- 8 Diámetro del orificio 20 mm superior respecto al perno.

Ejemplo de aplicación con accesorios de montaje V15000 - V30000 - V100000

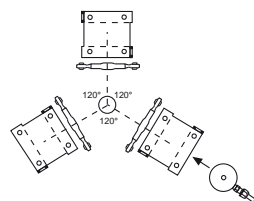


POSICIONAMIENTO SUJECIONES HORIZONTALES EN 3/4 APOYOS: Las sujeciones horizontales se pueden colocar ya sea en el apoyo, tanto en los cuatro lados del centro entre los dos apoyos.

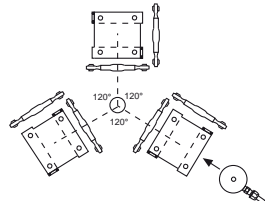


ESTRUCTURAS CON 3 APOYOS

1 SUJECION PARA APOYO

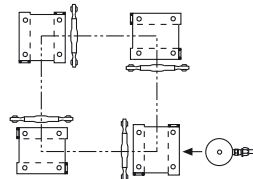


2 SUJECIONES PARA APOYO

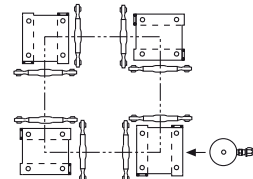


ESTRUCTURAS CON 4 APOYOS

1 SUJECION PARA APOYO



2 SUJECIONES PARA APOYO



La Empresa se reserva el derecho de realizar cambios en los datos técnicos, dibujos e imágenes sin previo aviso.

PIEDINOSB2

Pies ajustables autocentrante sobre bolas

LAUMAS®
ELETTRONICA

Por células de carga de FLEXIÓN y CIZALLAMIENTO

Campo de aplicación hasta 5000 kg



CARGA MÁXIMA ESTÁTICA	kg	DIMENSIONES	MATERIAL	PESO NETO PIES (kg)	CÓDIGO
500		M8x1.25	acero inox	0.3	PIEDINOSB2M8
500		M10x1.5		0.3	PIEDINOSB2M10
2000		M12x1.75		0.4	PIEDINOSB2INOX
5000		M20x2.5		0.9	PIEDINOSB2M20
2000		M12x1.75	acero cincado	0.4	PIEDINOSB2ZNC
5000		M20x2.5		-	PIEDINOSB2ZNCM20

Tuercas y arandelas incluidos.

PPV - PPV80

Placa superior ajustable

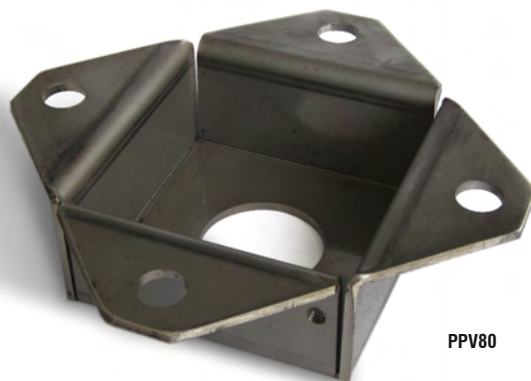
LAUMAS®
ELETTRONICA

Por células de carga OFF-CENTER, FLEXIÓN, CIZALLAMIENTO y COMPRESIÓN

Campo de aplicación de 10 a 5000 kg



PPV



PPV80



DESCRIPCIÓN

- Placas de acero inox AISI 304 por sujeción contra el desplazamiento lateral y protección anti-vuelcos.
- Por pie articulado autocentrante sobre bolas.

CARGA MÁXIMA
ESTÁTICA

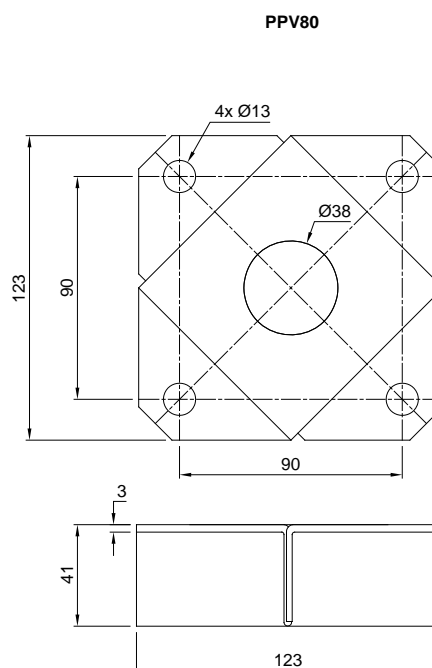
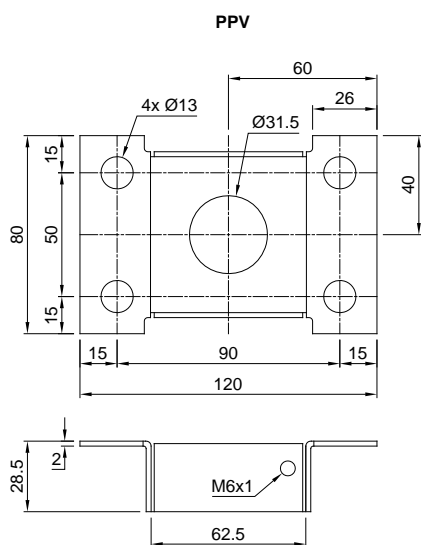
kg

PESO NETO
PLACA (kg)

CÓDIGO

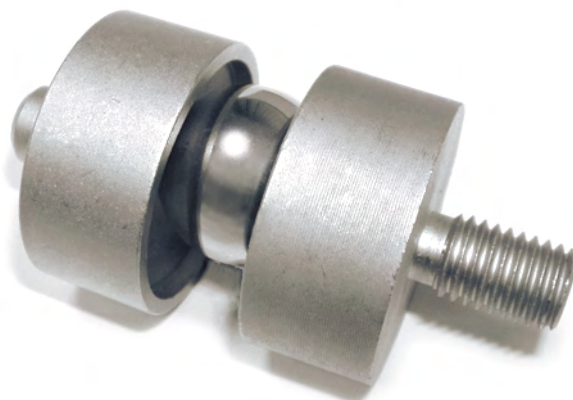
CARGA MÁXIMA ESTÁTICA	kg	PESO NETO PLACA (kg)	CÓDIGO
2000		0.2	PPV
5000		0.6	PPV80

DIMENSIONES (mm)



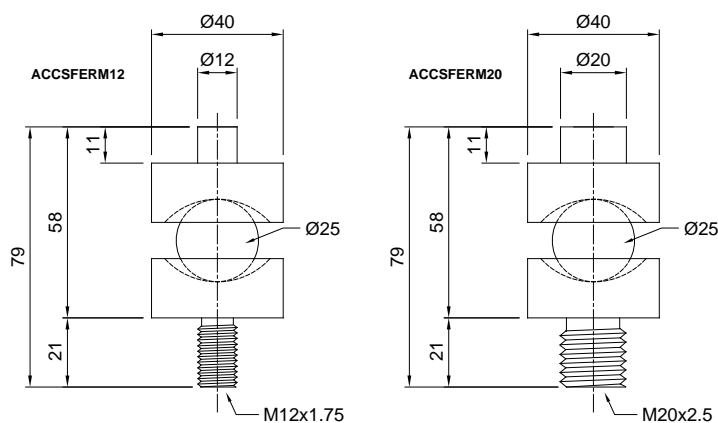
La Empresa se reserva el derecho de realizar cambios en los datos técnicos, dibujos e imágenes sin previo aviso.

Campo de aplicación de 300 a 5000 kg



CARGA MÁXIMA ESTÁTICA	kg	PARA CÉLULAS DE CARGA	DIMENSIONES	PESO NETO ACCESORIO (kg)	CÓDIGO
2000		FTL - FTK - FT-P - FTKL FTZ - FTP - CLS	M12x1.75	0.3	ACCSFERM12
5000		FTK - FTKL - FTZ (5000 kg) FTP (3000-5000 kg) - CLS (5000 kg)	M20x2.5	0.4	ACCSFERM20

DIMENSIONES Y APLICACIÓN

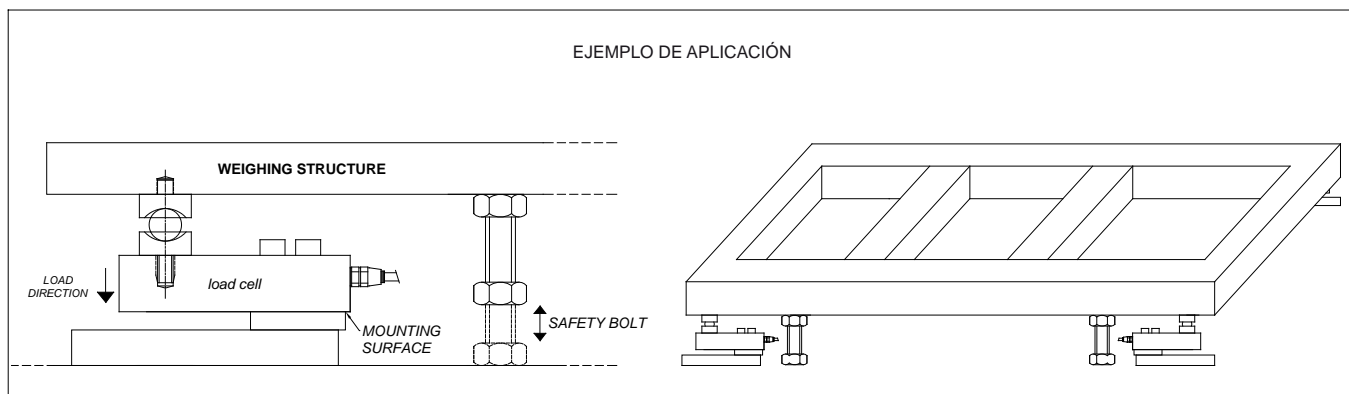


DESCRIPCIÓN

- Accesorio de acero inox con bola capaz de compensar el desnivel de las superficies de apoyo de las estructuras



EJEMPLO DE APLICACIÓN



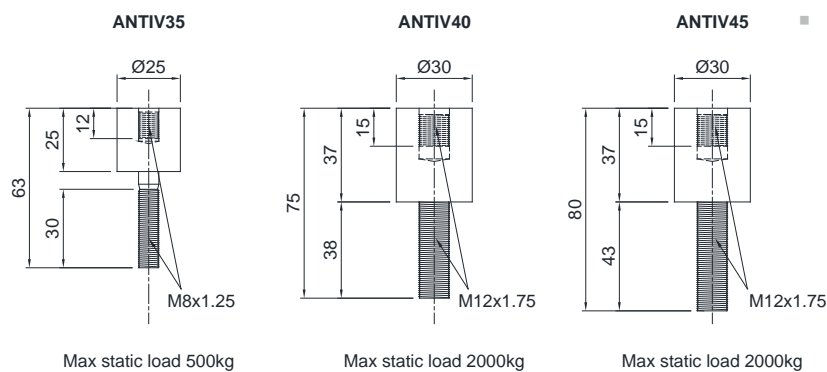
La Empresa se reserva el derecho de realizar cambios en los datos técnicos, dibujos e imágenes sin previo aviso.

Campo de aplicación de 500 a 2000 kg



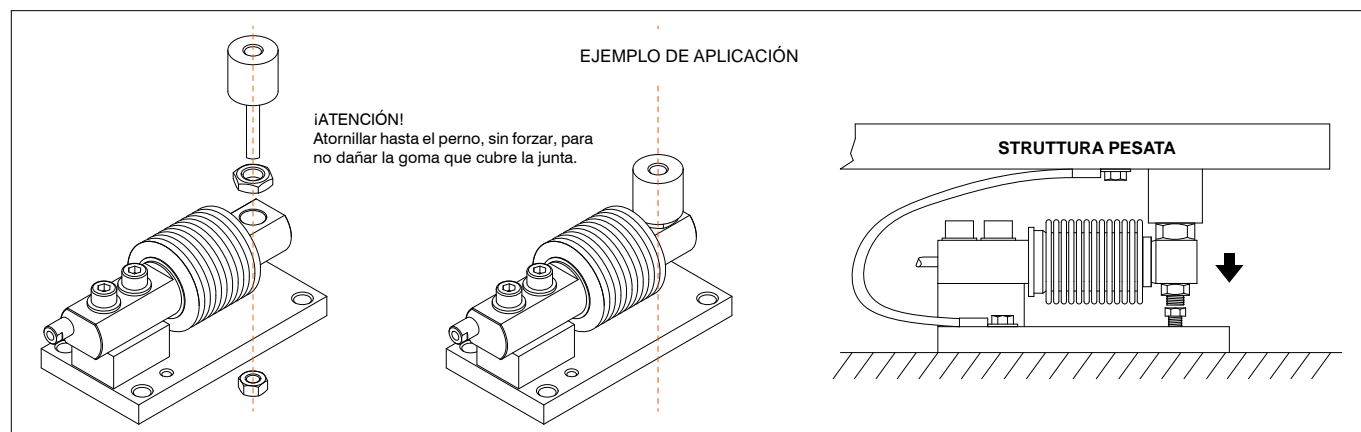
CARGA MÁXIMA ESTÁTICA	kg	PARA CÉLULAS DE CARGA	DIMENSIONES	PESO NETO ACCESORIO (kg)	CÓDIGO
500		FCOL - FCK	M8x1.25	-	ANTIV35
2000		FTKL - FTL - FCAL - FCAX - FTP FT-P - FTK- FTZ - CLS	M12x1.75	-	ANTIV40
2000		FCAL - FCAX	M12x1.75	-	ANTIV45

DIMENSIONES Y APLICACIÓN



DESCRIPCIÓN

- Junta de compresión de acero inox y goma capaz de compensar el desnivel de las superficies de apoyo de la estructura.



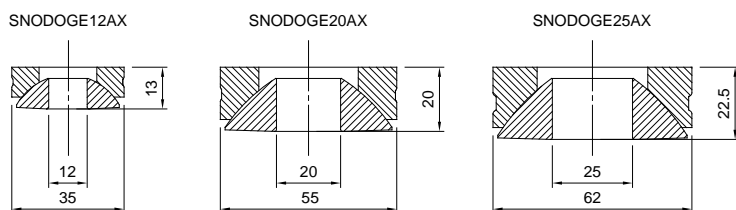
La Empresa se reserva el derecho de realizar cambios en los datos técnicos, dibujos e imágenes sin previo aviso.

Células de carga serie: **FTL - FTK - FT-P - FTKL - FTZ - FTP - CLS**

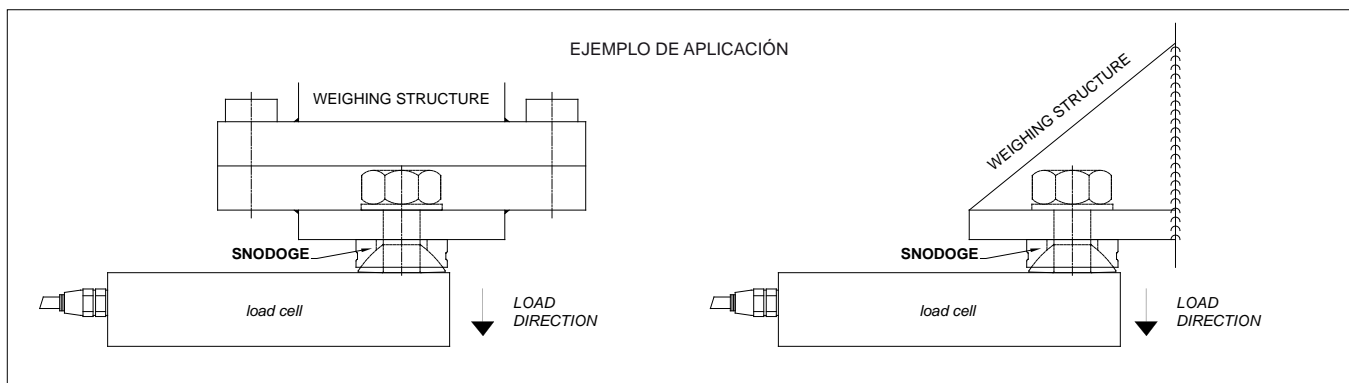
Campo de aplicación de 5000 a 10000 kg



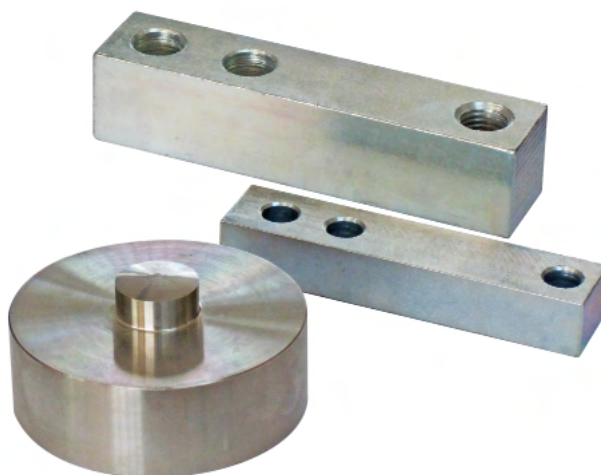
CARGA MÁXIMA ESTÁTICA	kg	DESCRIPCIÓN	PESO NETO (kg)	CÓDIGO
5000		Cojinete liso de rótula	0.07	SNODOGE12AX
5000		Kit se compone de cojinete (cód. SNODOGE20AX), perno (20x80 mm) y arandela (22x60 mm) cincados.	0.3	SNODOGE20AXKIT
10000		Kit se compone de cojinete (cód. SNODOGE25AX), perno (20x100 mm) y arandela (26x72 mm) cincados.	0.9	SNODOGE25AXKIT

DIMENSIONES Y APLICACIÓN**DESCRIPCIÓN**

- Cojinete esférico de acero al carbono capaz de compensar el desnivel de las superficies de apoyo de la estructura.

EJEMPLO DE APLICACIÓN

La Empresa se reserva el derecho de realizar cambios en los datos técnicos, dibujos e imágenes sin previo aviso.

**Campo de aplicación de 5 a 100000 kg**

CAPACIDAD kg	EQUIVALENTE A CÉLULAS DE CARGA	MATERIAL	PESO NETO FALSAS CÉLULA (kg)	CÓDIGO
FLEXIÓN				
200	FCK (5-10 kg) - FCOL (20-200 kg)	Acero galvanizado	-	FALSAFC
1500	FCAL (30-300 kg) - FCAX (30-1500 kg)	Acero galvanizado	-	FALSAFCA
CIZALLAMIENTO				
2000	FTP (75-2000 kg) - FTL (300-2000 kg) FTK (500-2000 kg) - FTKL (500-2000 kg) FTZ (500-2000 kg)	Acero galvanizado	-	FALSAFT
5000	FTP (3000-5000 kg) - FTK (3000-5000 kg) FTKL (3000-5000 kg) - FTZ (5000 kg)	Acero galvanizado	-	FALSAFTI5000
COMPRESIÓN-PERFIL BAS				
15000	CBL (250-10000 kg) - CBX (15000 kg)	Acciaio inox	-	FALSA82
30000	CBL (15000 kg) - CBX (30000 kg)	Acciaio inox	-	FALSA100
50000	CBL (30000 kg) - CBX (50000 kg)	Acciaio inox	-	FALSA127
100000	CBL (50000-100000 kg)	Acciaio inox	-	FALSA165

DESCRIPCIÓN

- Elementos estructurales mecánicos de acero adecuados para efectuar mediciones de nivel de líquidos o pesar productos en polvo que no requieran una elevada precisión.
- Las falsas células no pueden transmitir ninguna señal eléctrica.
- Las falsas células y pueden instalarse en los mismos accesorios de las células.

DIMENSIONES Y ESPECIFICACIONES TÉCNICAS

- Para poder efectuar un correcto pesado con falsas células es absolutamente necesario que la estructura a pesar sea de forma regular y geoméricamente divisible, que esté perfectamente nivelada y que el tipo de producto a pesar permita su disposición horizontal, como si fuese un líquido (de lo contrario habrá que emplear sistemas de carga que distribuyan el producto de forma uniforme).
- Se aconseja utilizar los accesorios de montaje para todos los apoyos (también para los que cuentan con falsas células) ya que, además de simplificar y optimizar el montaje de las células, permiten poder sustituir en el futuro las falsas células por

reales en caso de que se deba mejorar la precisión y la fiabilidad del pesado.

- El indicador de peso mostrará el peso real multiplicando la señal por dos o por tres según la aplicación.

ESTRUCTURAS CON 3 APOYOS
1 CÉLULA DE CARGA + 2 FALSAS CÉLULAS

Señal mV x 3

Señal mV x 2

ESTRUCTURAS CON 4 APOYOS
2 CÉLULAS DE CARGA + 2 FALSAS CÉLULAS

Señal mV x 2

C = PIE DE APOYO CON CÉLULA
F = PIE DE APOYO CON FALSA CÉLULA

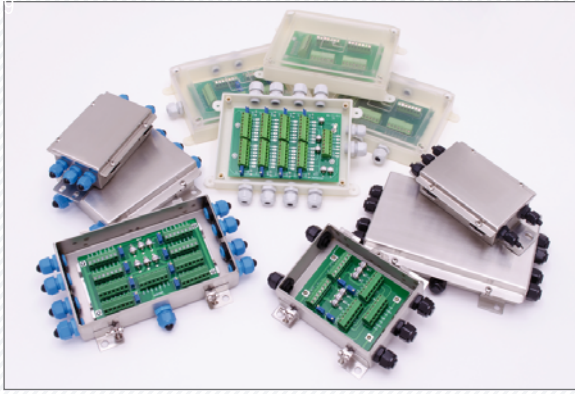
	FALSAFC	FALSAFCA
A	120	137
B	30	30
C	10	17.5
D	18	24.5
E	82	81.5
F	Ø9.5	Ø13
G	Ø8.5	Ø13
H	20	22

	FALSAFT	FALSAFTI5000
A	130	171.5
B	32	40
C	15	19
D	25.5	38
E	76	95
F	Ø14	Ø22
G	Ø14	Ø20
H	32	38
I	M12	M20

	FALSA82	FALSA100	FALSA127	FALSA165
A	Ø82	Ø100	Ø126	Ø165
B	32	35	40	60
C	Ø22	Ø28	Ø35	Ø60
H	44	48	54	80

	FALSA82	FALSA100	FALSA127	FALSA165
A	Ø82	Ø100	Ø126	Ø165
B	32	35	40	60
C	Ø22	Ø28	Ø35	Ø60
H	44	48	54	80

La Empresa se reserva el derecho de realizar cambios en los datos técnicos, dibujos e imágenes sin previo aviso.



CAJAS DE DERIVACIÓN

Caja de derivación de acero INOX o ABS con placas ecualizadora o en paralelo para la conexión de 1 a 4 o de 5 a 8 células de carga.

Grado de protección IP67.

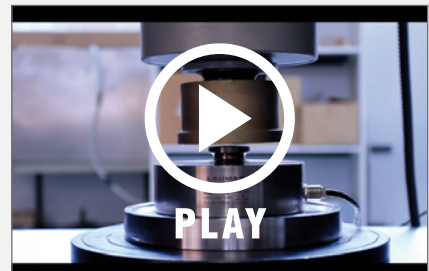
Versiónes con dispositivo de protección contra rayos y descargas eléctricas.

Versiónes certificadas ATEX II 1GD.

VÍDEO PRODUCTOS en línea en www.laumas.com



Para cada producto se puede ver el vídeo promocional.



Escanear el código QR, que irá directamente en smartphone o tablet a nuestro sitio web donde se pueden ver los artículos en este catálogo y explorar sus detalles; también puede ver la gama completa de productos Laumas.



La aplicación está disponible de forma gratuita en la Apple App Store (iOS), Google Play (Android), Windows Phone Store o Blackberry App World.

www.laumas.com



LAUMAS ELETRONICA SRL

VIA I MAGGIO N. 6
43022 MONTECHIARUGOLO (PR) - ITALY

PHONE (+39) 0521 683124
FAX (+39) 0521 681091

EXPORT SALES DEPARTMENT: sales@laumas.it

w w w . l a u m a s . c o m



follow us

